

Oulun Tilapalvelut -liikelaitos

SUUNNITTELUOHJEISTO **SÄHKÖSUUNNITTELU**

Liite 1:
Merkintäohje

SISÄLLYSLUETTELO

1	MERKINNÄT JA MERKINTÄTARVIKKEET	1
1.1	Yleistä.....	1
1.1.1	Sähkö- ja sähkötekniisten tietojärjestelmien tila	1
3.1.2	Kojeisto- ja keskustunnukset	1
3.1.3	Keskuskojeet	5
3.1.4	Johdot ja johdintunnukset.....	7
3.1.5	Laitteiden ja laitteistojen tunnuksset	11

1 MERKINNÄT JA MERKINTÄTARVIKKEET

1.1 Yleistä

Urakoitsija esittää ennen töiden aloitusta ehdotuksen jäljempänä mainituista merkintätarvikkeista ja merkinnöistä rakennuttajalle hyväksyttäväksi.

Kilpien tekstit on hyväksyttävä sähkötöiden valvojalla ennen niiden hankintaa.

1.1.1 Sähkö- ja sähkötekniisten tietojärjestelmien tila

HUONEKILVET

Palo- ja pelastustöiden helpottamiseksi tulee sähkötilojen ovet merkitä tilan käyttöä osoittavin kilvin

JAKOKESKUS TILAT

JK-102

VARI VALKOINEN/TEKSTI MUSTA, KOKO 60x300

TIETOTEKNISTEN JÄRJESTELMIEN TILAT

RKT-102

Kilpimateriaalin tulee olla muovia, kiinnitys ruuveilla esim. tilan oveen.

Katso kaupalliset asiakirjat

3.1.2 Kojeisto- ja keskustunnukset

MERKINTÄOHJEET

KESKUSTUNNUSKILVET:

JK-102

TUNNUS:	Keskusten numerointiohjeen mukaan
TEKSTI:	Korkeus 15 mm
MATERIAALI:	Kerrosmuovikilpi, pohja valkoinen
TEKSTI:	Kaiverrettu, väri musta
KIINNITYS:	Ruuvi tai pop-niitti

KYTKINVAROKELÄHDÖN TUNNUSKILPI

(PÄÄ- JA NOUSUKESKUKSISSA)

01.B01 80/125A
RYHMÄKESKUS JK-301
SPK1
AMCMK 3x35+16/10

TUNNUS:

Kenttä (O1...N) Kojetila (A...Ö) Su-
lake / Varoke

Laitenimitys

Laitetunnus

Johdotus

TEKSTI: Kaiverrettu, väri musta, korkeus 4 mm

MATERIAALI: Kerrosmuovikilpi, pohja valkoinen

KIINNITYS: Ruuvikiinnitys (tai erikoisliima)

PÄÄKYTKIMEN LISÄKILPI:

SYÖTTÖ KESKUKSESTA
JK-301

TUNNUS: Syöttävä keskus

TEKSTI: Korkeus 4mm

OHJAUSKYTKIMEN TUNNUSKILPI:

TULOILMAKOJE
TK01

TUNNUS: (Laitenimitys)

Laitetunnus

Vaikutusalue

TEKSTI: Korkeus 5 / 3,5 mm

MERKKILAMPUN TUNNUSKILPI:

1/1-NOP

TUNNUS: Nopeustunnus

TEKSTI: Korkeus 6 mm

Vaihtoehtoisesti 1/1 tai ½ kaiverrus merkkilampun linsissä.

MATERIAALI: Kilpitaskuun sijoitettu vaihdettava
 TEKSTI: Konekirjoitettu teksti
 KIINNITYS: Kilpitaskuun, ei teippikiinnitystä

VAROKKEEN TUNNUSKILPI:

5. TULOILMAKOJE TK 01 10/25A MMJ 3x1,5S

6. VALAISTUS 123 RUOKALA 10/25A MMJ 3x1,5S

TUNNUS: Varokenumero, laitenimitys ja tunnus
 Palvelualue
 Varoke, kaapeli
 MATERIAALI: Kilpitaskuun sijoitettu vaihdettava
 TEKSTI: Konekirjoitettu teksti
 KIINNITYS: Kilpitaskuun, ei teippikiinnitystä

7 OHJAUS 101 TK 01 10/25A		11 /25A
8 SÄÄTÖLAITEKESKUS VAK 01 16/25A MMJ 3x2,5S	10 TULOILMAKOJE TK 01 10/25A MMJ 4x2,5S	12 /25A
9 /25A		13 /25A

MATERIAALI: Kilpitaskuun sijoitettu vaihdettava
 TEKSTI: Konekirjoitettu teksti
 KIINNITYS: Kilpitaskuun, ei teippikiinnitystä

OHJAUSJÄNNITTEEN VAROITUSKILPI

HUOM! KESKUKSESSA ON ULKOINEN OHJAUSJÄNNITE RYHMÄKESKUKSELTA JK-301

VÄRIJÄRJESTELMÄN VAROITUSKILPI

HUOM! KESKUKSEEN ON KYTKETTY VANHAN VÄRISÄÄNNÖN MUKAISIA RYHMÄJOHTOJA

N- JA PE-YHDISTYKSEN VAROITUSKILPI

HUOM! N- JA PE-LIITTIMET ON YHDISTETTY. YHDISTYS TULEE POISTAA TN-S –JÄRJESTELMÄMUUTOKSEN YHTEYDESSÄ

PÄÄKYTKINVAROITUSKILPI

HUOM! PÄÄKESKUKSESSA ON KAKSI PÄÄKYTKINTÄ, SYÖTÖT SPK1 JA JK-301

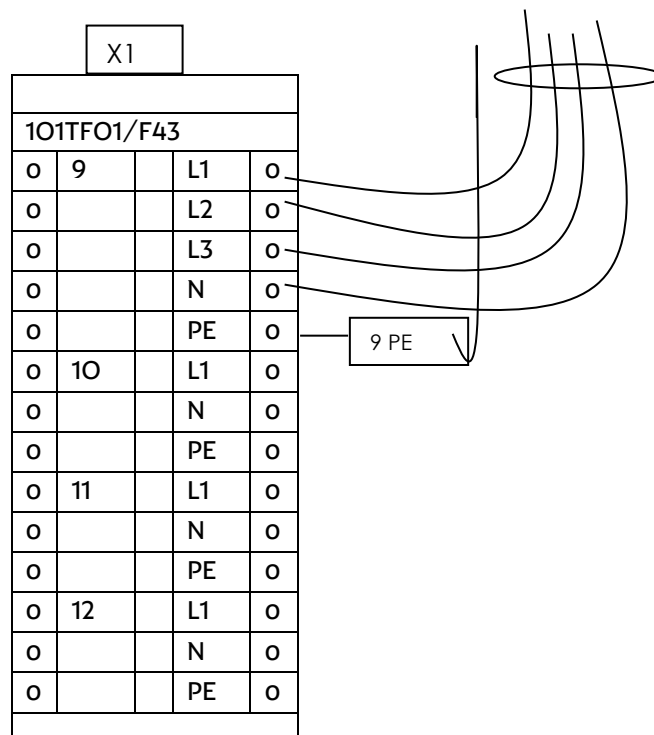
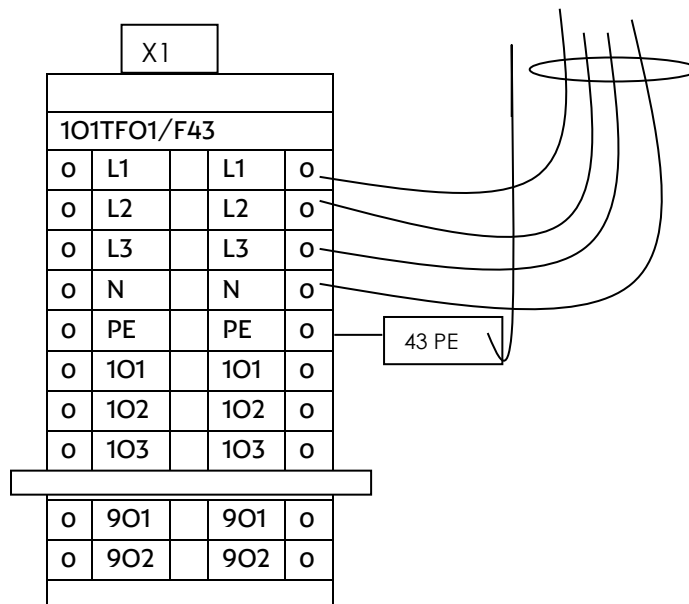
Kilpien tekstit on hyväksyttävä sähkötoiden valvojalla ennen niiden hankintaa.

3.1.3 Keskuskojeet

MERKINTÄOHJEET:

KESKUSKOJEET:

RIVILIITTIMIEN MERKINTÄ:



MATERIAALI:

Riviliitinvalmistajan merkintäliuska

TEKSTI:

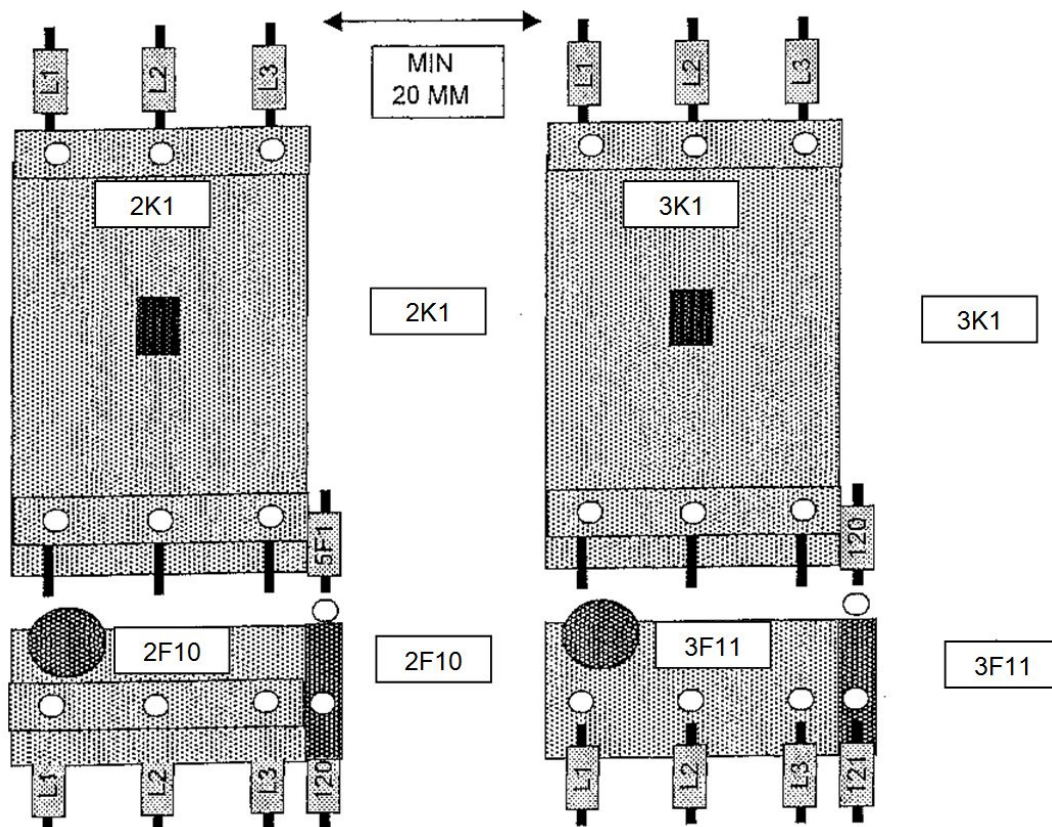
Kojetunnus / Ryhmänumero

Vaihemerkit

N-merkit

PE-merkit

Ohjausriviliitinnumerot
Hälytys- / indikointiriviliitinnumerot



MERKITTÄVÄT KOJEET:

- Kontaktorit
- Apureleet
- Lämpöreleet
- Aikareleet
- Muuntajat
- Merkkilamput
- Kytkimet
- Mittarit
- yms.

MATERIAALI: Muovipintainen teippi
KIINNITYS: Näkyvään paikkaan alustaan ja kojeisiin

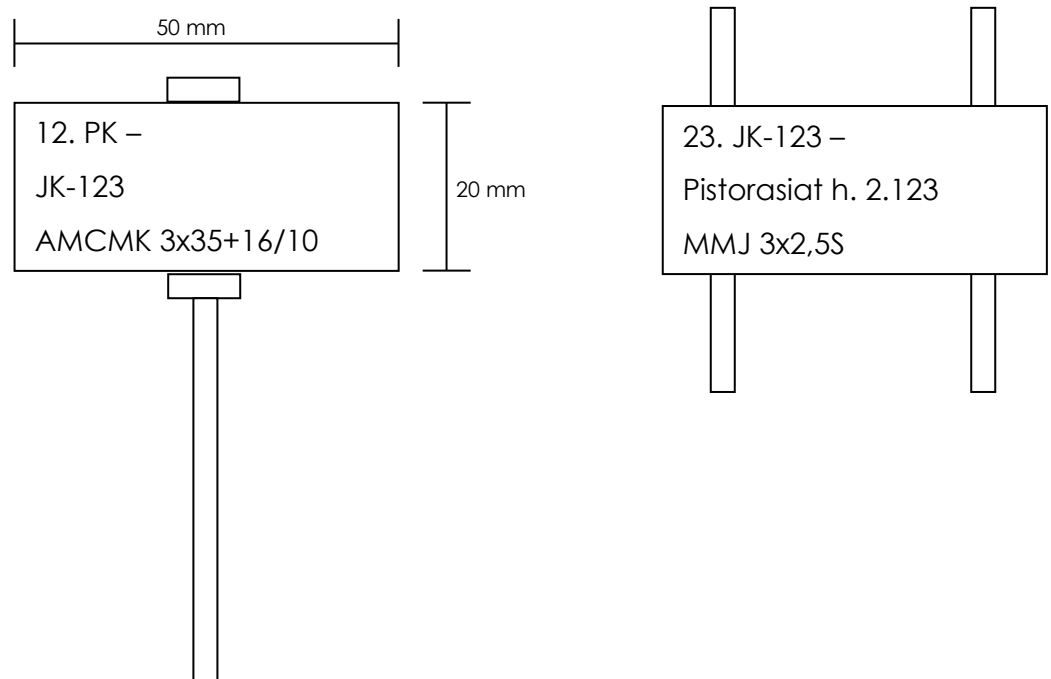
Tekstit on hyväksyttävä sähkötöiden valvojalla ennen niiden hankintaa.

3.1.4 Johdot ja johdintunnukset

MERKINTÄOHJEET
KAAPELIMERKINNÄT:

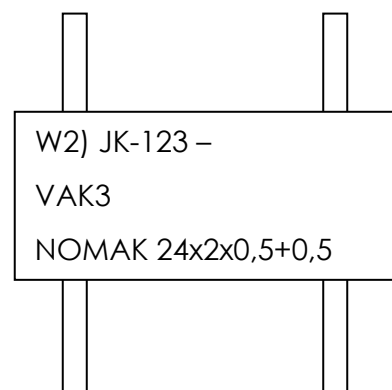
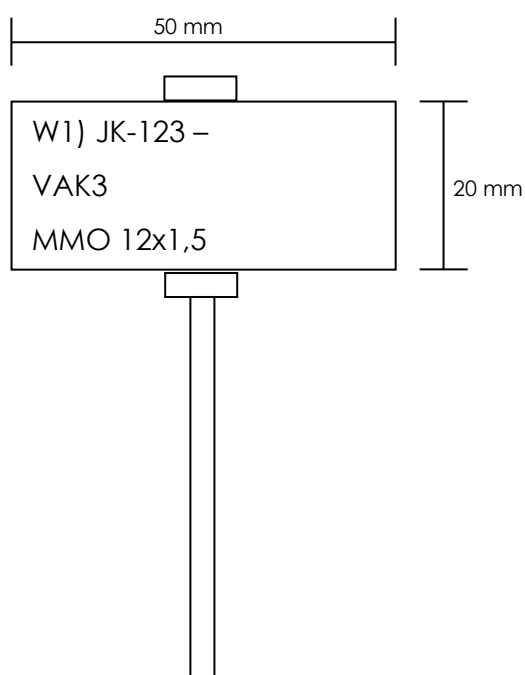
MATERIAALI: UV-valon ja sään kestävä merkkauspana
Paperi suojataskulla
TEKSTI: konekirjoitettu / painettu
KIINNITYS: Johdon molempiin päihin ja haaroituskohtiin

TEHOKAAPELIN TUNNUSKILPI



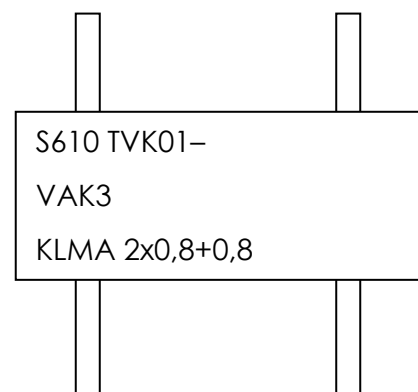
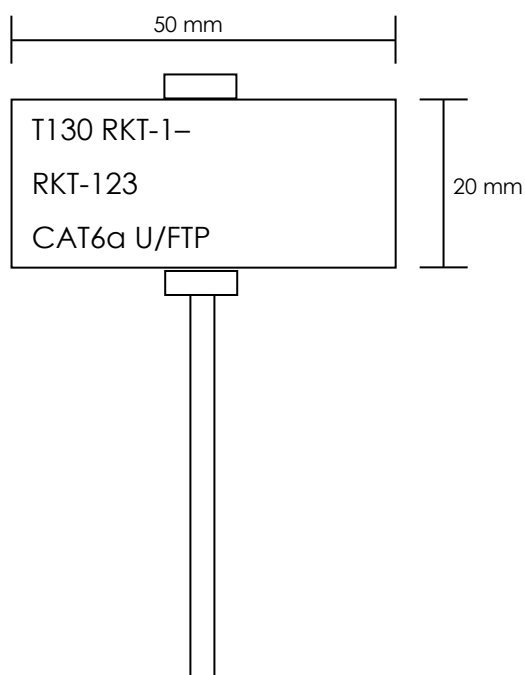
TUNNUS: Syöttävän ryhmän numero
Mistä – mihin
Kaapelityyppi ja laji
TEKSTI: Korkeus 3 mm
MATERIAALI: UV-valon ja sään kestävä merkkauspana
Paperi suojataskulla
TEKSTI: konekirjoitettu / painettu
KIINNITYS: Johdon molempiin päihin ja haaroituskohtiin

OHJAUS- JA HÄLYTYSKAAPELIN TUNNUSKILPI



TUNNUS:	Mistä – mihin Kaapelityyppi ja laji
TEKSTI:	Korkeus 3 mm
MATERIAALI:	UV-valon ja sään kestävä merkkauspana Paperi suojataskulla
TEKSTI:	konekirjoitettu / painettu
KIINNITYS:	Johdon molempiin päihin ja haaroituskohtiin

TELEKAAPELIN TUNNUSKILPI



TUNNUS: Järjestelmänumero / tunniste
KytKentäpiste
Kaapelityyppi ja laji
TEKSTI: Korkeus 3 mm
TUNNISTE: Parinnumero, kaapelinumero tms.

SÄHKÖTEKNISET TIETOJÄRJESTELMÄT
JÄRJESTELMÄNUMEROT S2010 mukaan

SÄHKÖTEKNISET TIETOJÄRJESTELMÄT
JÄRJESTELMÄNUMEROT:

Antennijärjestelmä	T110
Yleisäänentoistojärjestelmä	T120
Yleiskaapelointijärjestelmä	T130
Puhelinverkkojärjestelmä	T140
Ovipuhelinjärjestelmä	T150
AV-järjestelmä	T210
Ovikellojärjestelmä	T310
Varattuvalojärjestelmä	T320
Sisäänpyyntöjärjestelmä	T330
Avunpyyntöjärjestelmä	T340
Kutsujärjestelmä	T350
Vuoronumerojärjestelmä	T360
Hoitajakutsujärjestelmä	T370
Ajannäyttöjärjestelmä	T410
Informaatiojärjestelmä	T420
Opastevalojärjestelmä	T430
Sähkölukitusjärjestelmä	T510
Kulunvalvontajärjestelmä	T520
Murtoilmaisujärjestelmä	T530
Ryöstöilmaisujärjestelmä	T540
Kameravalvontajärjestelmä	T550
Henkilöturvallisuusjärjestelmä	T570
Paikannusjärjestelmä	T580
Paloilmoitinjärjestelmä	T610
Palovaroitinjärjestelmä	T620
Savunpoistojärjestelmä	T630
Poistumishälytys- ja turvakuulutusjärjestelmä	T670
Viranomaisviestijärjestelmä	T710
Rakennusautomaatiojärjestelmä	T810

Vahvavirtajärjestelmien nousu- ja voimakaapelit sekä telejärjestelmien nousukaapelit merkitään myös läpimenoissa ja aina hyllyltä poikettaessa.

Sähköurakoitsija merkitsee kaikki asentamansa sähkö- ja telejärjestelmien kaapelit ellei piirustuksissa ole toisin sanottu. Kaapelit merkitään molemmista päistä.

Kilpien tekstit on hyväksyttävä sähkötoiden valvojalla ennen niiden hankintaa.

3.1.5 Laitteiden ja laitteistojen tunnukset

Keskusten ulkopuoliset ohjauskojeet:

Paloilmoitinjärjestelmän kytkentärasiat varustetaan kaiverretulla punaisella n. 7 mm korkuisella ”Paloilmoituslaite” -tekstillä.

Savunpoistojärjestelmän kytkentärasiat varustetaan kaiverretulla punaisella n. 7 mm korkuisella ”Palo-ovien ohjaus” tai ”Savunpoistolaite” -tekstillä.

Kaikki paloilmoituspainikkeet ja paloilmaisimet varustetaan kiinteällä osoitenumerkilvellä. Lisäksi painikkeet ja kellot merkitään viranomaisohjeiden mukaisella sijaintia osoittavalla erilliskilvillä.

Kaikki pistorasiat kentällä (kojelähdöt), joita ei ole suojattu keskuksessa vikavirtasuojakytkimellä, tulee lisäksi merkitä asianmukaisella merkinnällä. Merkinnästä tulee ilmetä minkä kojeen käyttöön ko. pistorasia on tarkoitettu, esim ”VAIN KOPIOKONEEN LIITÄNTÄÄN”.

Kilpien tekstit on hyväksyttävä sähkötöiden valvojalla ennen niiden hankintaa.