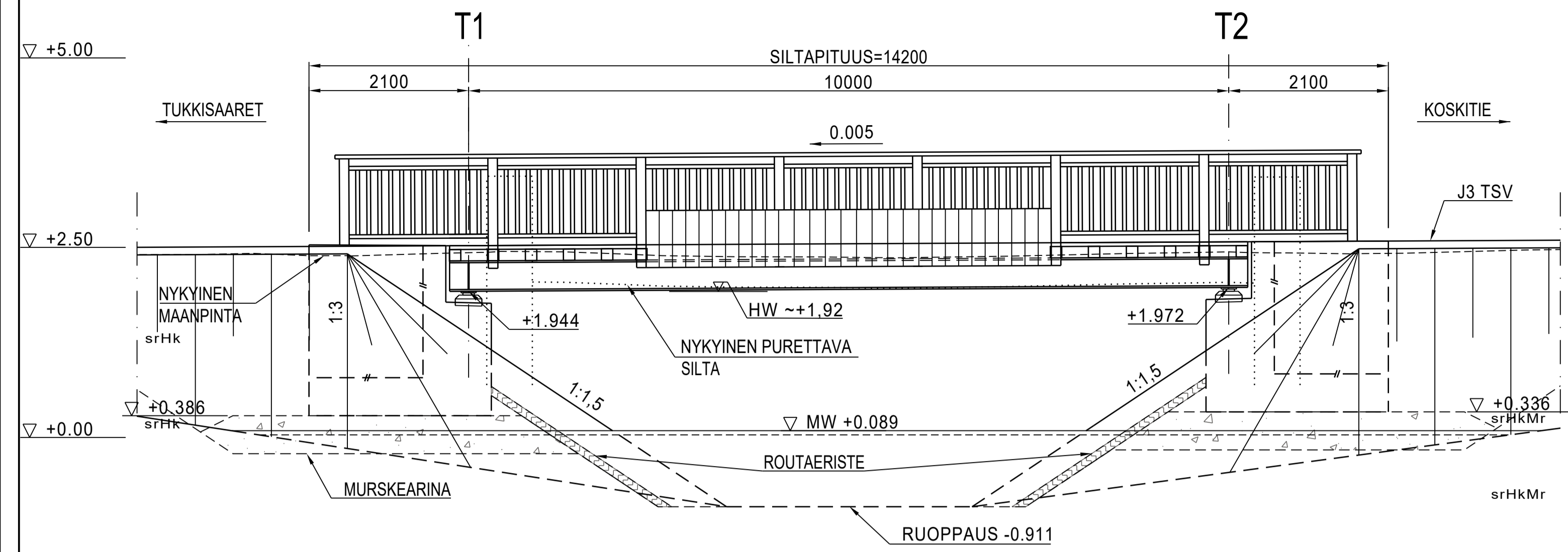
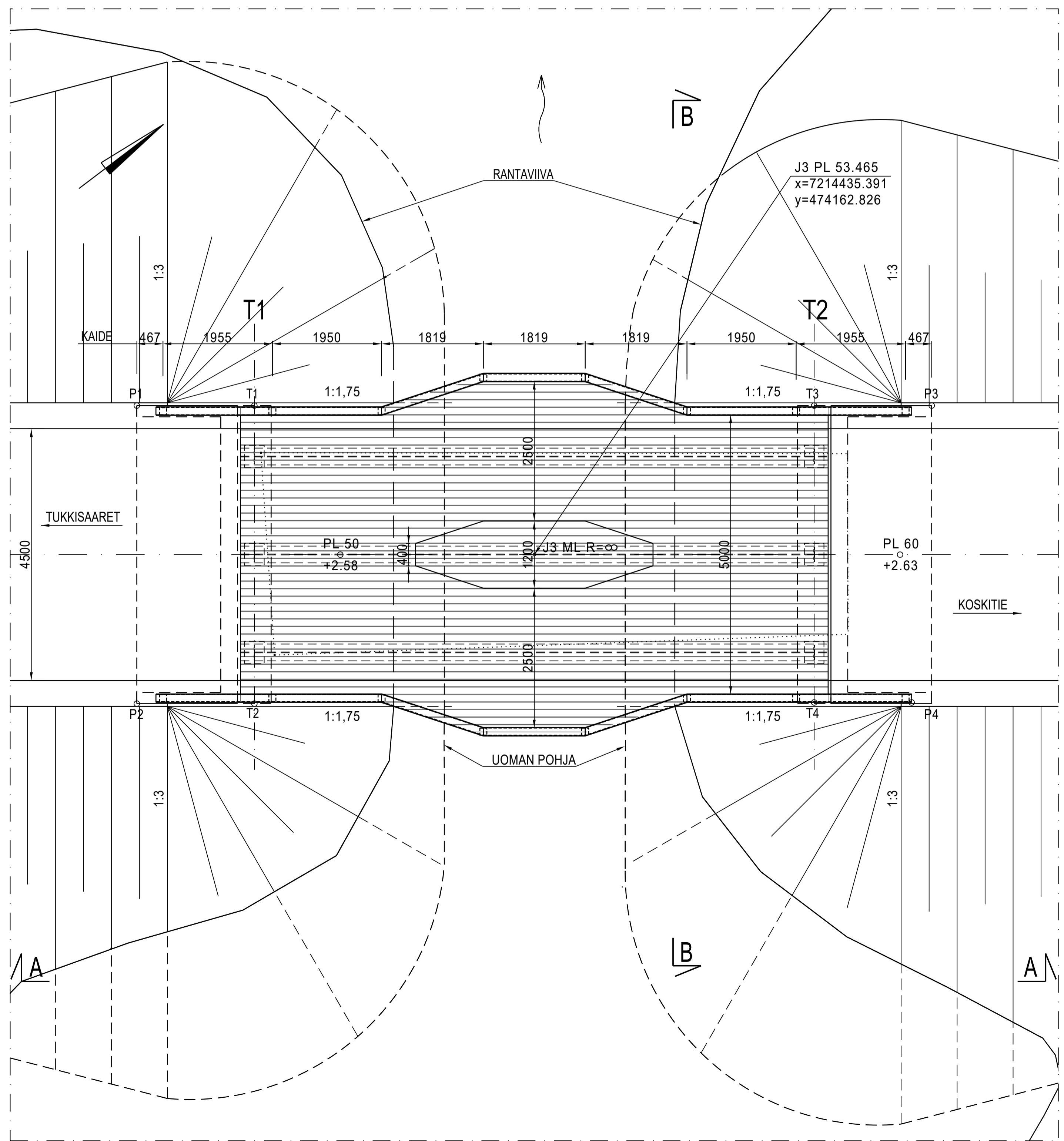


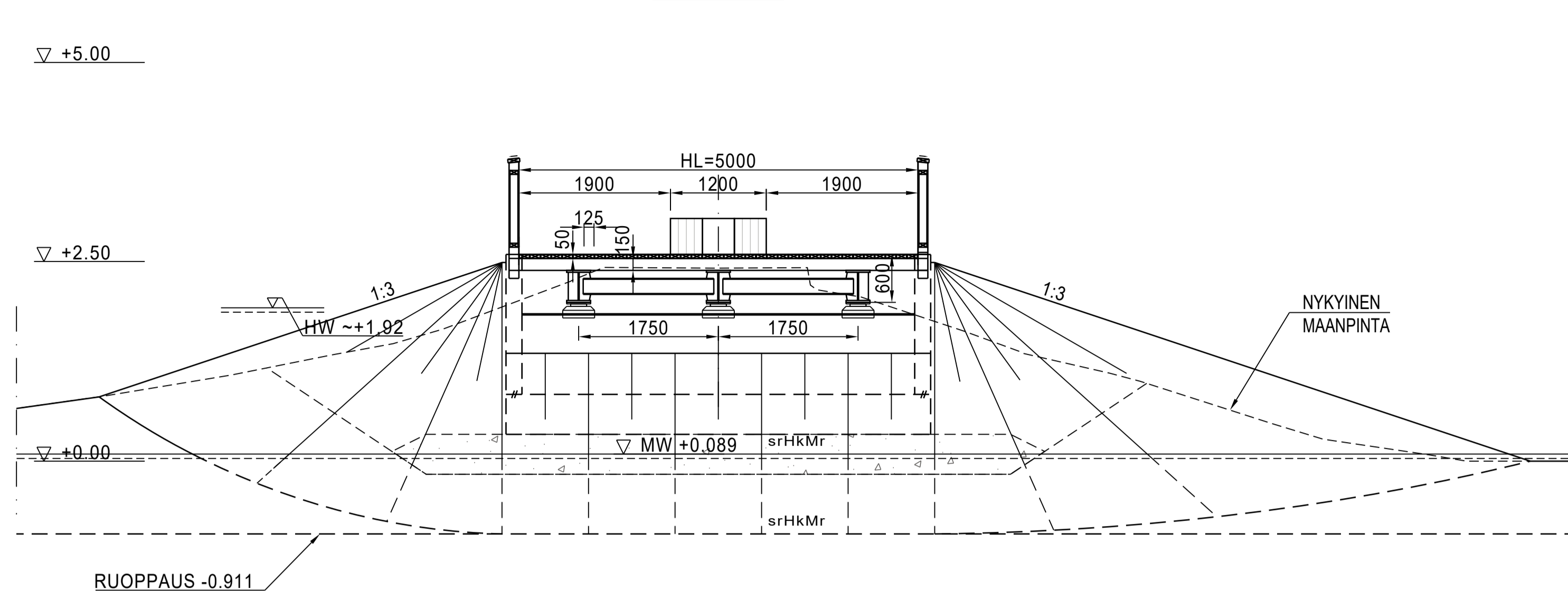
A-A 1:50



TASOPIIRUSTUS 1:50



B-B 1:50



BETONI: PERUSLAATTA Ro03, R4, C30/37-2, Cnom=50/ap100mm
MAAUET Ro10, R4, C30/37-3, P30, Cnom=40mm

BETONITERÄS: A500HW/B500B

TERÄS: SÄÄNKESTÄVÄ TERÄS S355K2W

PUUKANSI: LUJUUSLUOKKA C24, KYLLÄSTYSLUOKKA A (SFS-EN 351),
(InfraRYL 42060.1.3.1), KOSTEUSLUOKKA 2

KAITEET: PUUNEN SILLANKAIDE, LUJUUSLUOKKA C24, KYLLÄSTYSLUOKKA A
(SFS-EN 351), (InfraRYL 42060.1.3.1), KOSTEUSLUOKKA 2

LAAKERIT: KUMILEVYLAAKERIT JA LIIKERAJOITTIMET

LUISKIIN JA KEILOIHIN LUONNONKIVIVERHOUS

SUUNNITTELUKUORMA: 5 kN/m²/Ha (≤3.5t)

SEURAAMUSLUOKKA: CC2

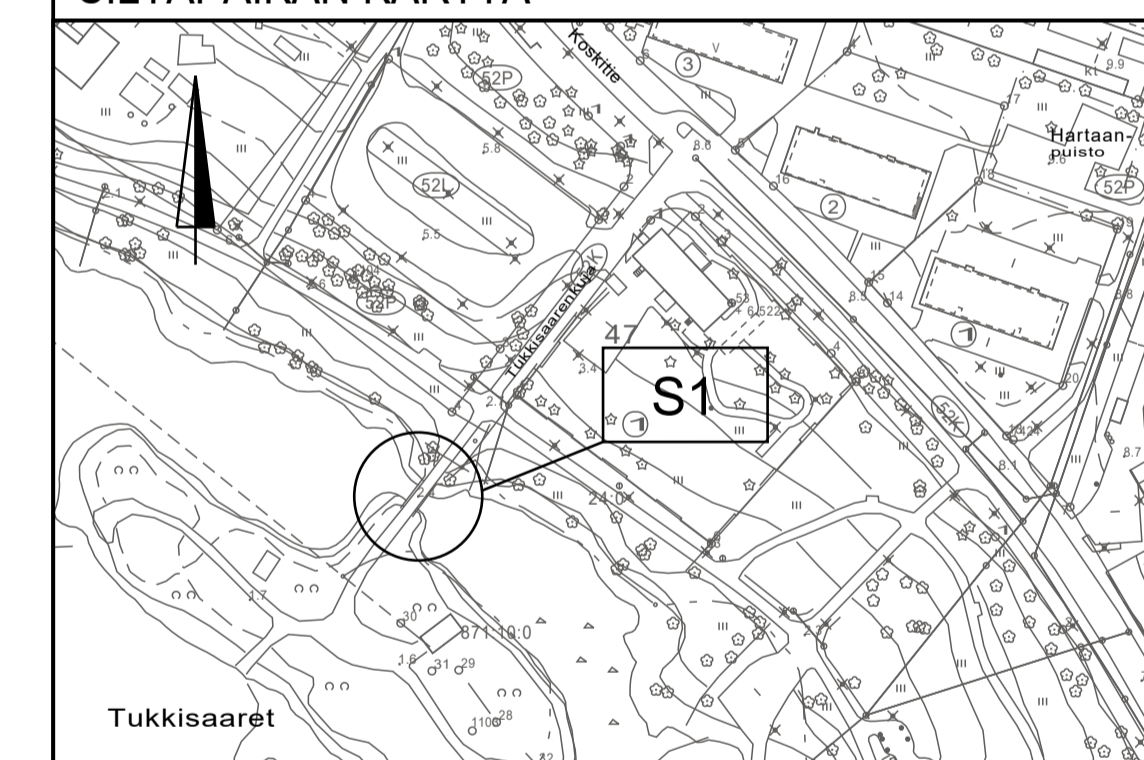
TOTEUTUSLUOKKA: EXC2

GEOTEKNINEN LUOKKA: GL2

KOORDINAATTIJÄRJESTELMÄ: GK26

KORKEUSJÄRJESTELMÄ: N2000

SILTAPAIKAN KARTTA



SILTATYYPPI TERÄS PALKKISILTA, PUUKANTINEN (Tpp)

JÄNNEMITAT 10,0 m

VINOUS 0 gon

HYÖTYLEVEYS 5,0 m

VAPAA KORKEUS

KUORMITUS 5 kN/m², Ha(≤3,5t)

Merkki	Muutos	Pvm	Suunn.	Tark.
Koordinaattijärjestelmä ETRS-GK26/ N2000				
Teema Siltapiirustus		Kaupunginosa TUIRA 52, TOPPILA 57		
Hanke Hartaanrannan katujen ja ympäristön katusuunnitelma LYK 2022_0013				HYVÄKSYNT KAUP. INS.
Kohde S1 Tukkipojansilta				YHDYSKUNTA LTK
Asiasisältö Pääpiirustus katusuunnitelmaa varten				Mittakaava 1:50

PÄÄPISTEET		
PISTE	X	Y
P1	7214431.346	474156.413
P2	7214428.126	474160.654
P3	7214442.656	474164.998
P4	7214439.165	474169.006
T1	7214433.018	474157.682
T2	7214429.799	474161.924
T3	7214440.984	474163.728
T4	7214437.777	474167.953

PISTEET P1...P4 OVAT PERUSMUURIN ULKONURKAN PISTEITÄ.
PISTEET T1...T4 OVAT TUKILINJOJEN JA PERUSMUURIN
ULKOREUNAN LEIKKAUSPISTEITÄ.

RAMBOLL Ramboll
Korhujärvenkatu 1A
00200 Oulu
puh. +358 9 555 811

OULU YHDYSKUNTA- JA
YMPÄRISTÖPALVELUT

Suunnittelija	Hyväksyjä
Piir.nro	Pvm 16.9.2022