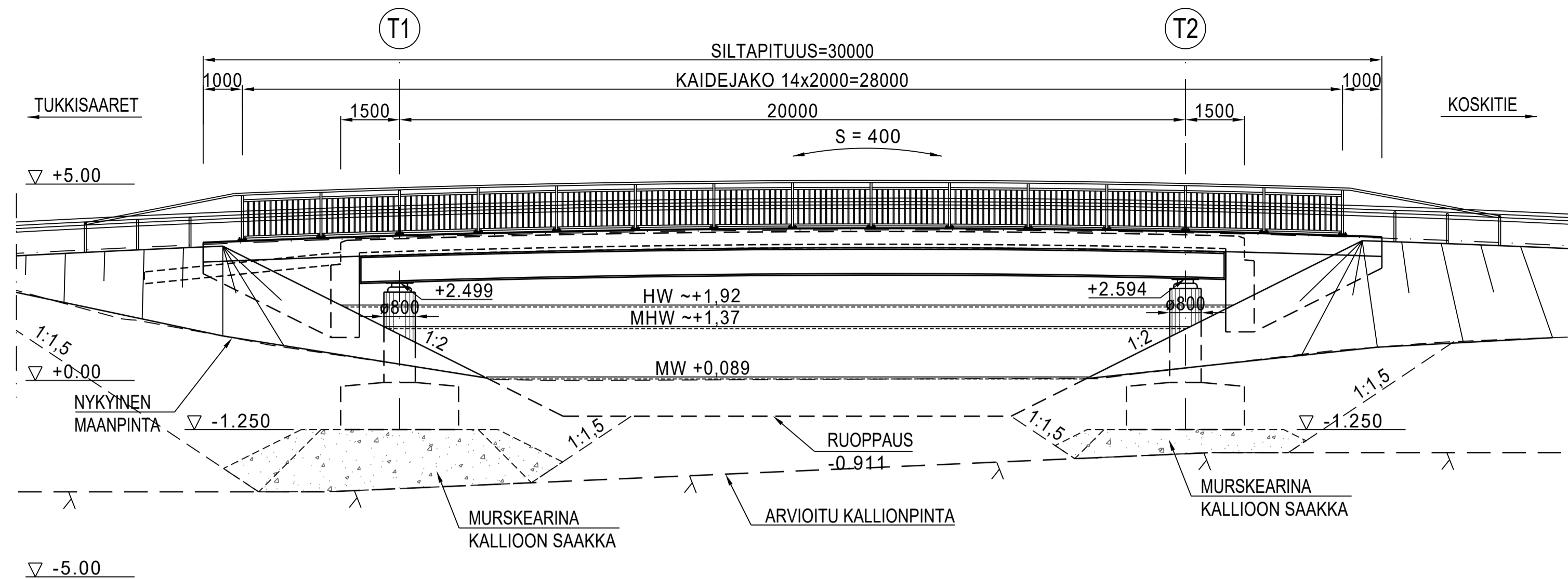
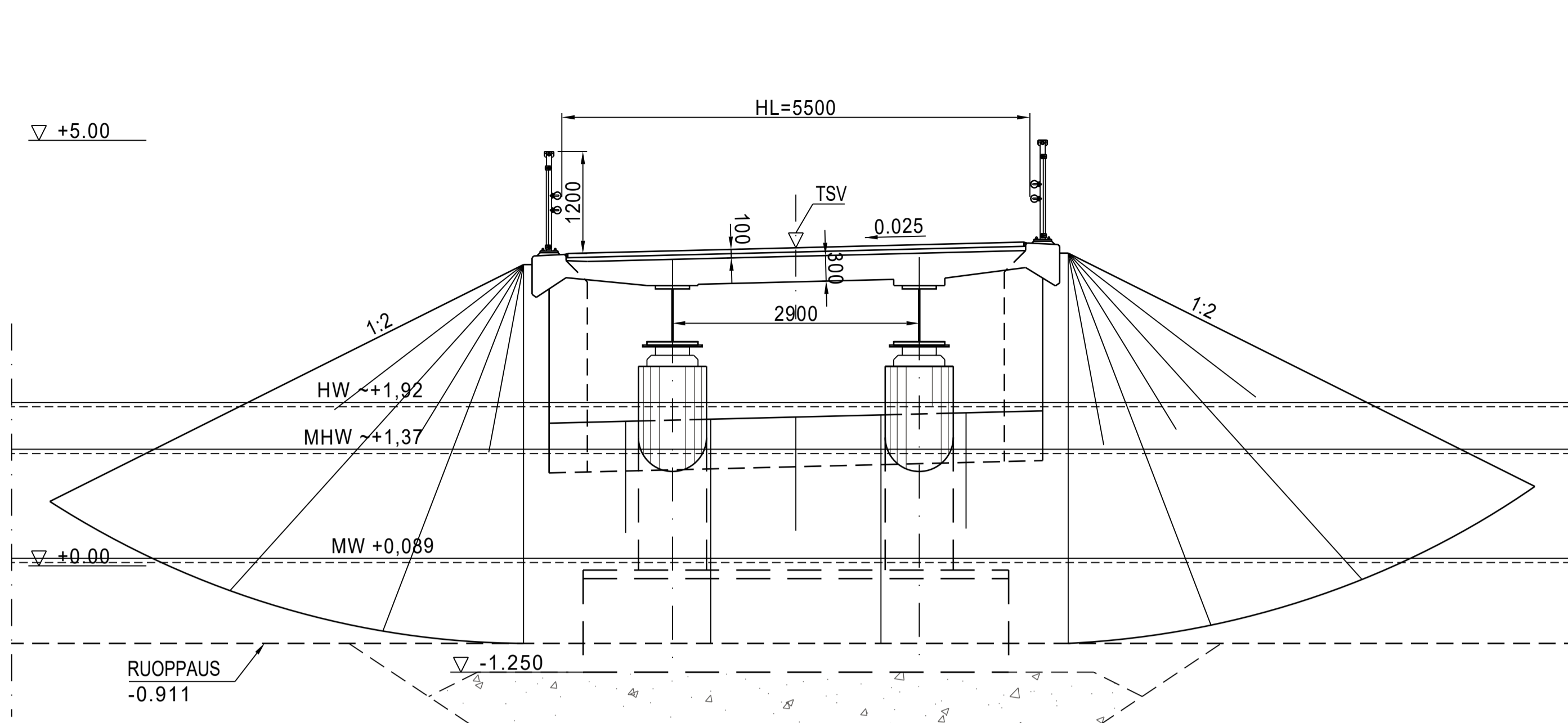


A-A 1:100



B-B 1:50



BETONI: KANSI Ro20, R4, C30/37-3, P30, Cnom=40 mm
 REUNAPALKIT Ro22, R4, C30/37-3, P30, Cnom=45 mm
 PILARI Ro10, R4, C30/37-3, P30, Cnom=40 mm
 PÄÄTYPALKKI Ro10, R4, C30/37-3, P30, Cnom=40 mm
 SIIPIMUURI Ro10, R4, C30/37-3, P30, Cnom=yp40/50
 SIIRTYMÄLAATTA Ro23, R4, C30/37-3, P30, Cnom=yp40/50
 PERUSLAATTA Ro03, R4, C30/37-2, Cnom=50/ap100mm

BETONITERÄS: A500HW/B500B

RAKENNETERÄS: SÄÄNKESTÄVÄ TERÄS
 PÄÄPALKIT WEATHERING S355NL/ML
 POIKKIPALKIT JA VÄRUSTEET S355K2W

PINTARAKENTEET: ASFALTTIPÄÄLLYSTE+KUMBITUMISIVELY+SUOJABETONI+KAKSINKERTAINEN
 KUMBITUMIKERMIERISTYS+KUMBITUMISIVELY

KAITEET: TIEH H2 SILLANKAIDE, SÄLEIKKÖ

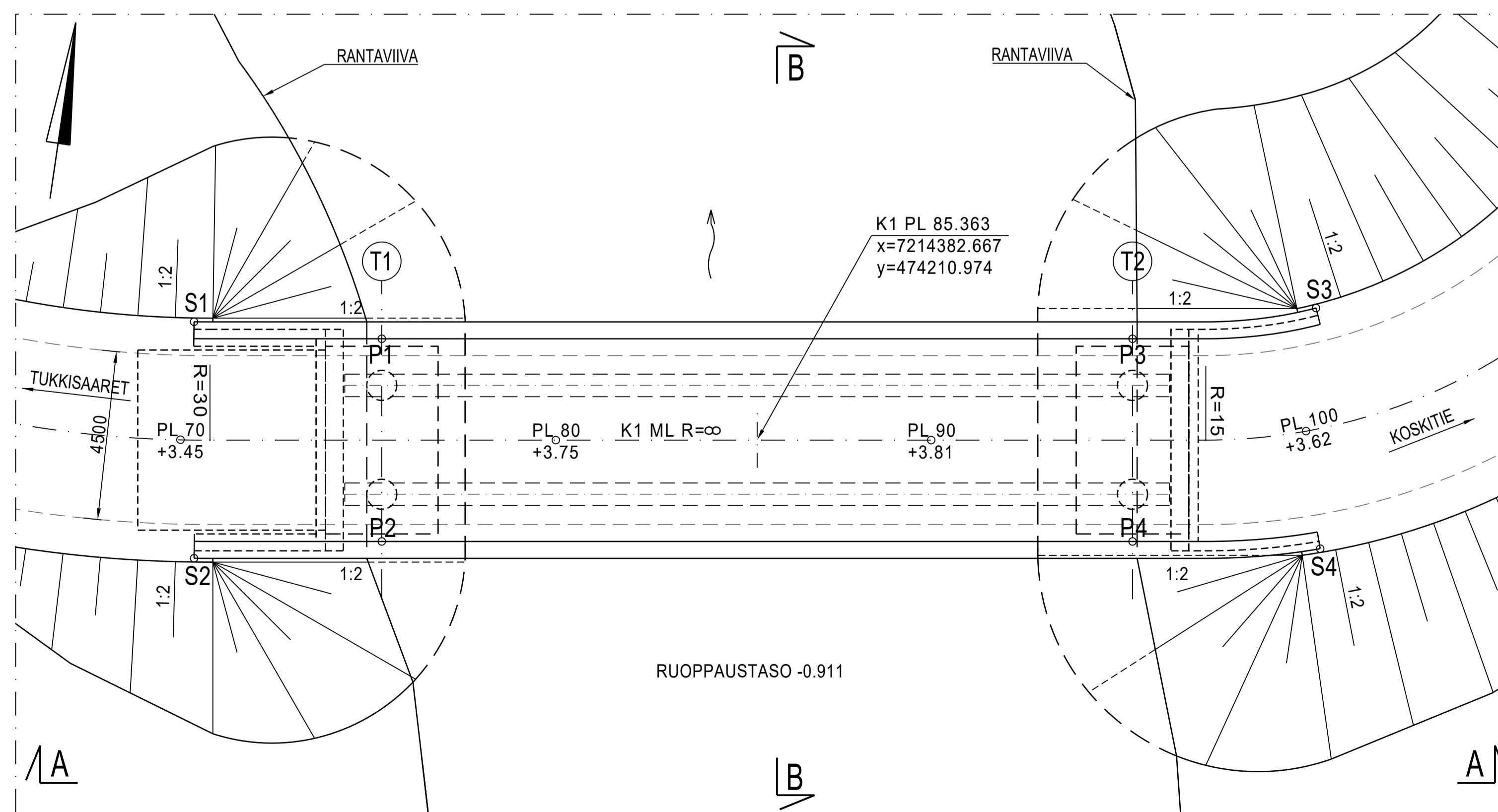
LAAKERIT: KUMILEVYLAAKERIT JA LIIKERAJOITTIMET

LUISKIIN JA KEILOIHIN LUONNONKIVIVERHOUS

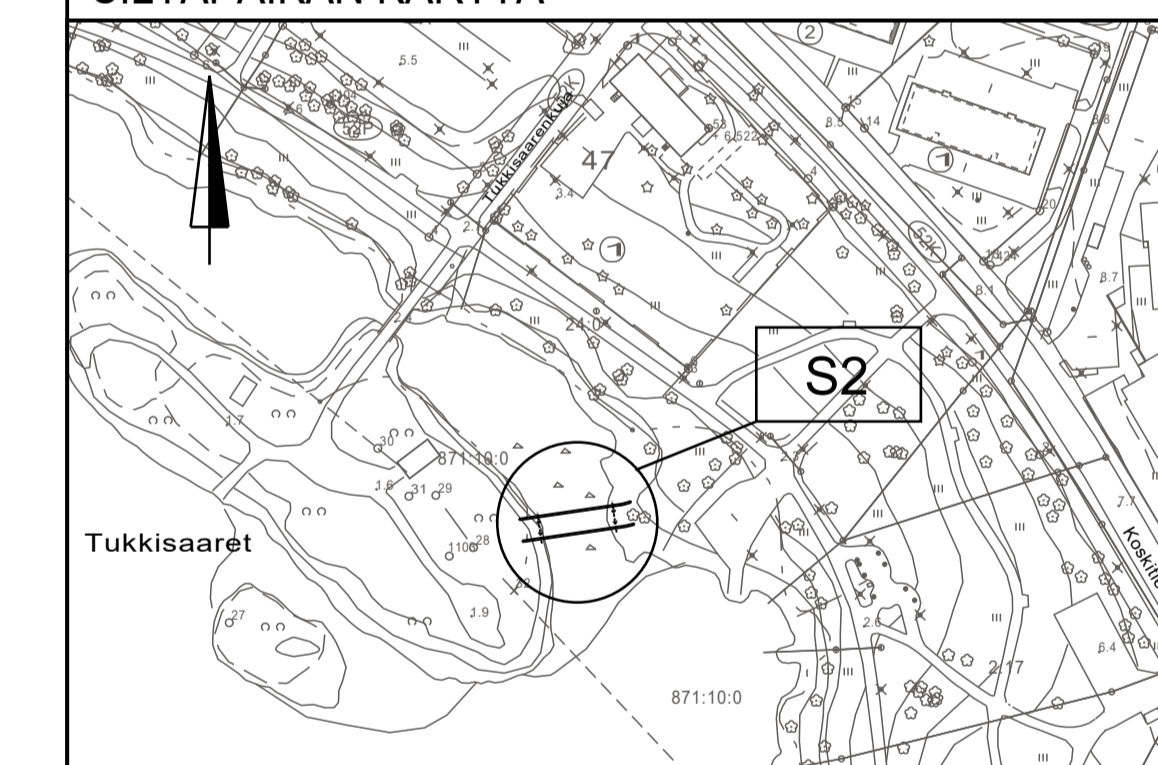
KOORDINAATTIJÄRJESTELMÄ: GK26

KORKEUSJÄRJESTELMÄ: N2000

TASOPIIRUSTUS 1:100



SILTAPAIKAN KARTTA



SILTATYYPPI TERÄSINEN PALKKISILTA, BETONIKANTINEN, LIITTORAKENTEINEN (TpbI)

JÄNNITÄT 1,5+20,0+1,5 m

VINOUS 0 gon VAPAA KORKEUS

HYÖTYLEIYYS 5.5 m KUORMITUS 5kN/m2, Ka (35t)

PÄÄPISTEET		
PISTE	X	Y
P1	7214383.886	474200.689
P2	7214378.543	474201.470
P3	7214386.780	474220.478
P4	7214381.437	474221.260
S1	7214383.611	474195.676
S2	7214377.376	474196.588
S3	7214388.298	474225.197
S4	7214381.970	474226.235

PÄÄPISTEET P1...P4 SIJAITSEVAT REUNAPALKKIIEN
 SISÄREUNOJEN JA TUKILINJOJEN LEIKKAUSPISTEISSÄ.
 PISTEET S1...S4 SIJAITSEVAT SIIPIMUURIEN
 ULKONURKISSA.

Merkki	Muutos	Pvm	Suunn.	Tark.
Koordinaattijärjestelmä ETRS-GK26/ N2000				
Teema Siltapiirustus		Kaupunginosa TUIRA S2, TOPPILA 57		
Hanke Hartaanrannan katujen ja ympäristön katusuunnitelma LYK 2022_0013				HYVÄKSYNT KAUP. INS.
Kohde S2 Tukkisaarensilta				YHDYSKUNTA LTK
Asiasisältö Pääpiirustus katusuunnitelmaa varten				Mittakaava 1:100 1:50
Suunnittelija		Hyväksyjä		
Piir.nro S2		Pvm 16.9.2022		Piir.nro

RAMBOLL

OULU YHDYSKUNTA- JA YMPÄRISTÖPALVELUT