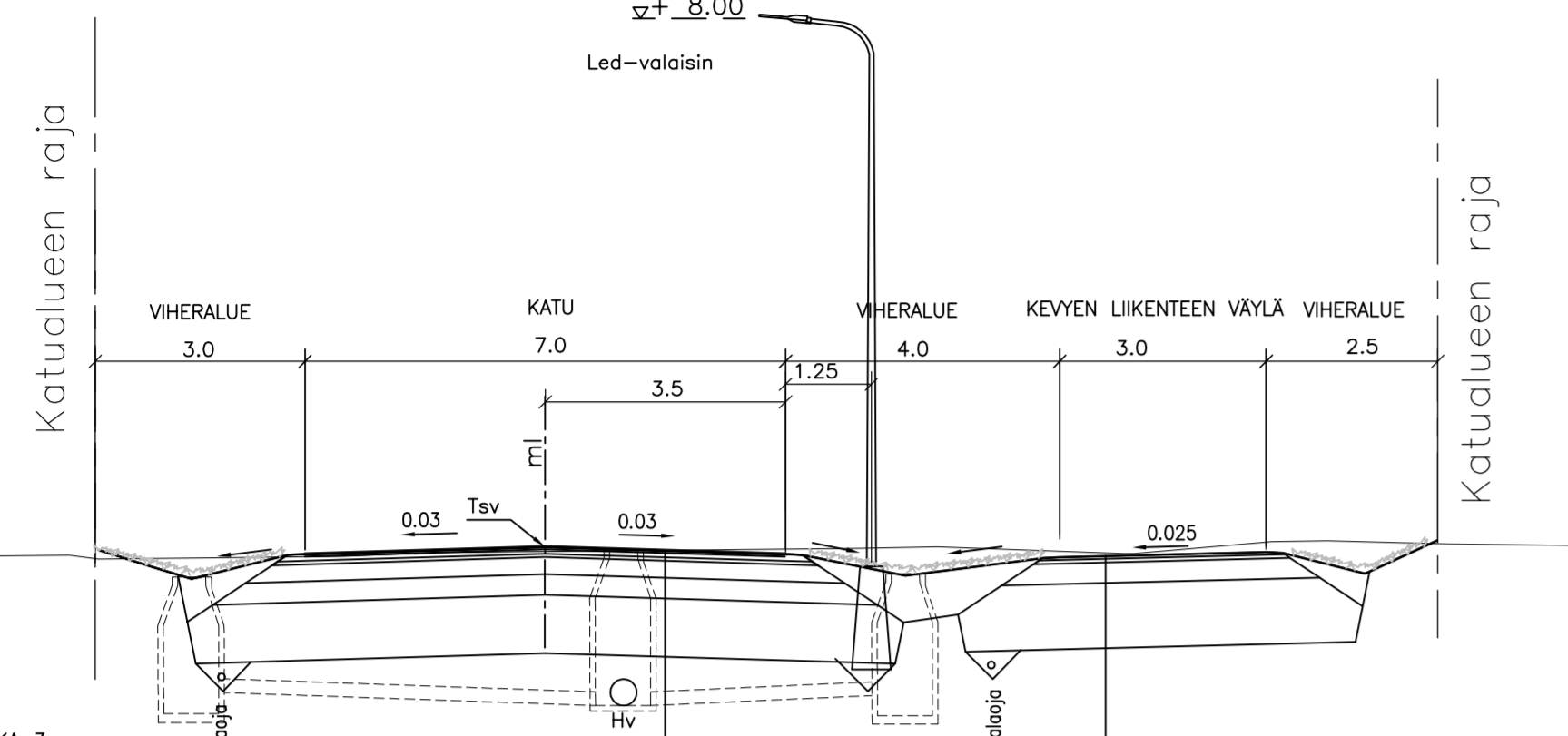
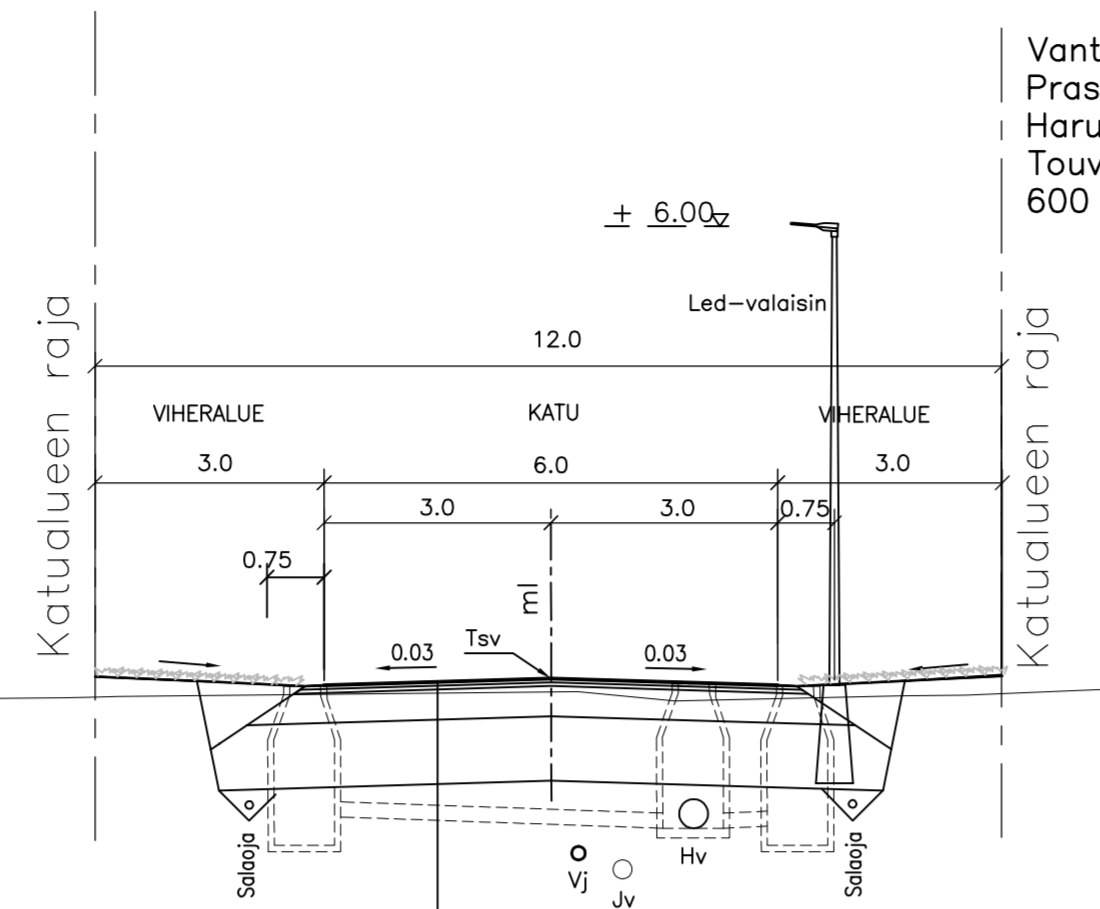


Vaajatie



KATULUOKKA 3 Laadunvalvonta- mittausten ka. kantavan päätt: 160 MPa, Tiivistysuhde (E2/E1) ≤ 2,1		KATULUOKKA 6 Laadunvalvonta- mittausten ka. kantavan päätt: 115 MPa, Tiivistysuhde (E2/E1) ≤ 2,0	
MATERIAALI	PAKSUUS E-MOD	MATERIAALI	PAKSUUS E-MOD
Päällyste AB 16	40 mm	Päällyste AB 11	40 mm
ABK 22	60 mm	Profilointi KaM #0-20	50 mm
Profilointi KaM #0-32	50 mm	Kantava KaM #0-56	300 mm 280
Kantava KaM #0-56	250 mm 280	Suodatin Hk	850 mm 50
Jakava KaM #0-90	300 mm 200	YHTEENSÄ:	1550 mm
Suodatin Hk	850 mm 50		

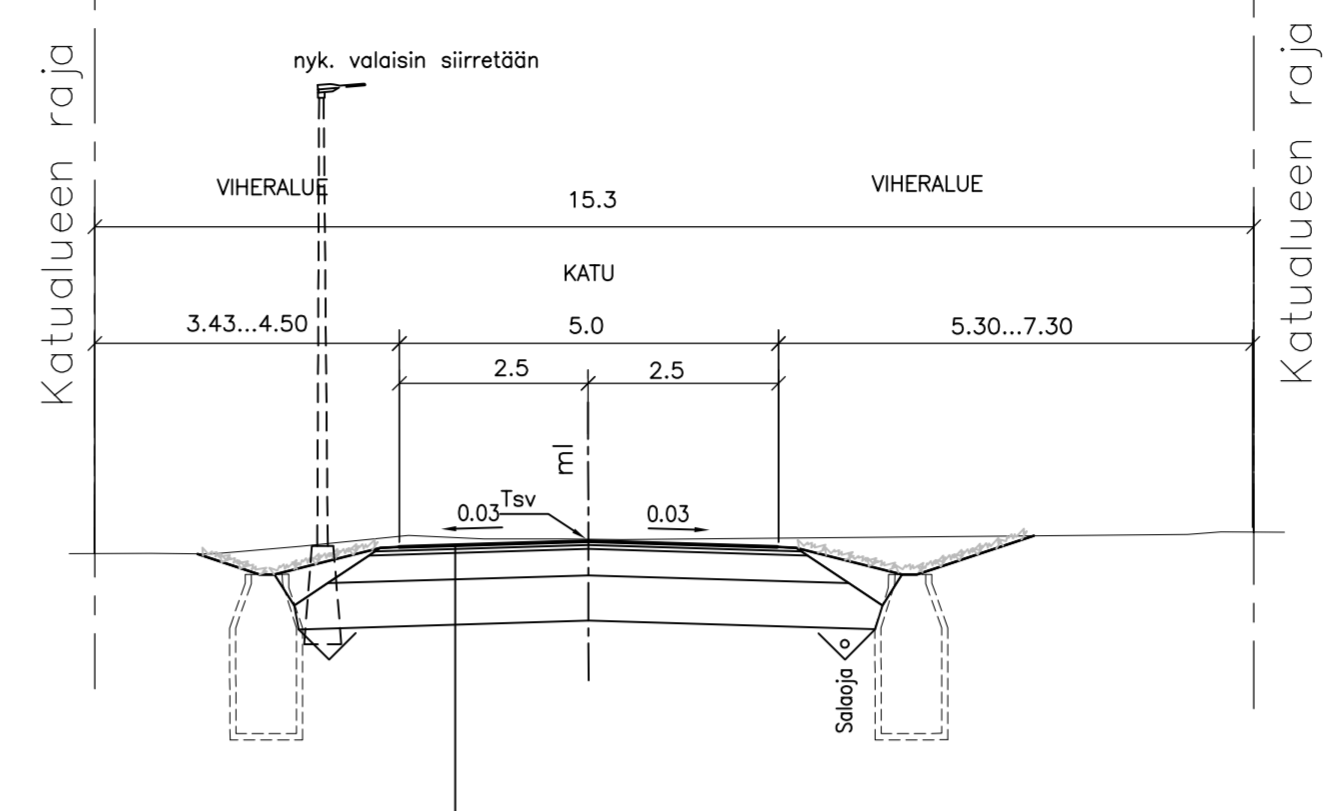
Tonttikadut
Vanttitie, Prassitie, Harustie, Touvitie ja Suuntima



Vanttitie plv 0-100,
Prassitie plv. 155-186,
Harustie plv. 0-190 ja
Touvitie plv. 50-102 käytetään
600 mm OKTO-eristettä

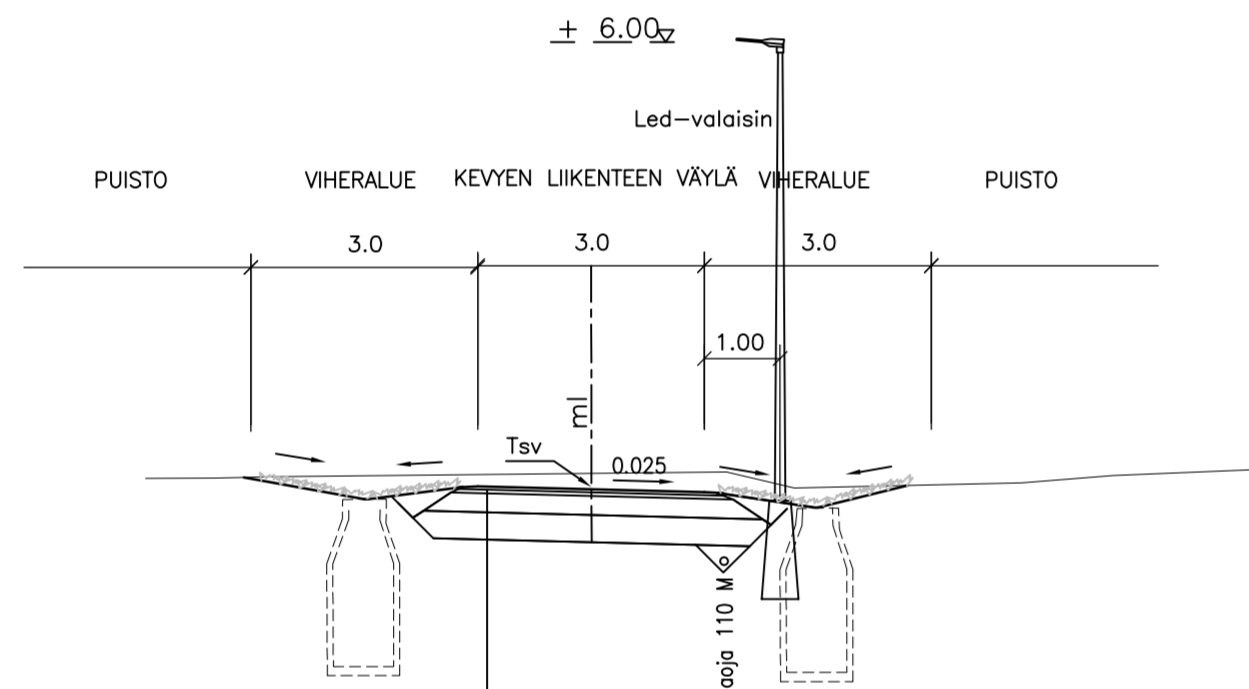
KATULUOKKA 4 Laadunvalvonta- mittausten ka. kantavan päätt: 145 MPa, Tiivistysuhde (E2/E1) ≤ 2,1		KATULUOKKA 6 Laadunvalvonta- mittausten ka. kantavan päätt: 115 MPa, Tiivistysuhde (E2/E1) ≤ 2,0	
MATERIAALI	PAKSUUS E-MOD	MATERIAALI	PAKSUUS E-MOD
Päällyste AB 16	50 mm	Päällyste AB 11	40 mm
Profilointi KaM #0-20	50 mm	Profilointi KaM #0-20	50 mm
Kantava KaM #0-56	400 mm 280	Kantava KaM #0-56	300 mm 280
Suodatin Hk	850 mm 50	Suodatin Hk	950 mm 50
Yhteensä:	1350 mm	Yhteensä:	1340 mm

Kompassitie plv 0-97, plv 140-177



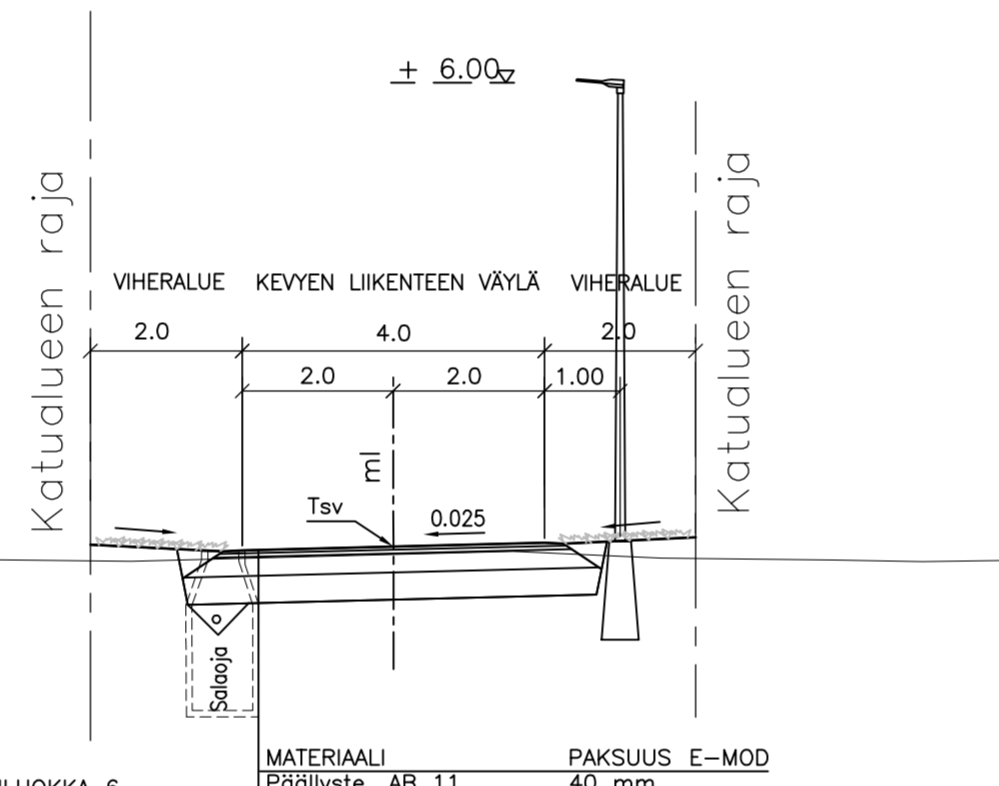
KATULUOKKA 4 Laadunvalvonta- mittausten ka. kantavan päätt: 145 MPa, Tiivistysuhde (E2/E1) ≤ 2,1		KATULUOKKA 6 Laadunvalvonta- mittausten ka. kantavan päätt: 115 MPa, Tiivistysuhde (E2/E1) ≤ 2,0	
MATERIAALI	PAKSUUS E-MOD	MATERIAALI	PAKSUUS E-MOD
Päällyste AB 16	50 mm	Päällyste AB 11	40 mm
Profilointi KaM #0-20	50 mm	Profilointi KaM #0-20	50 mm
Kantava KaM #0-56	350 mm 280	Kantava KaM #0-56	300 mm 280
OKTO-eriste	800 mm 70	Suodatin Hk	950 mm 50
Yhteensä:	1050 mm	Yhteensä:	1050 mm

J2 plv.50-80, J3 plv.50-55



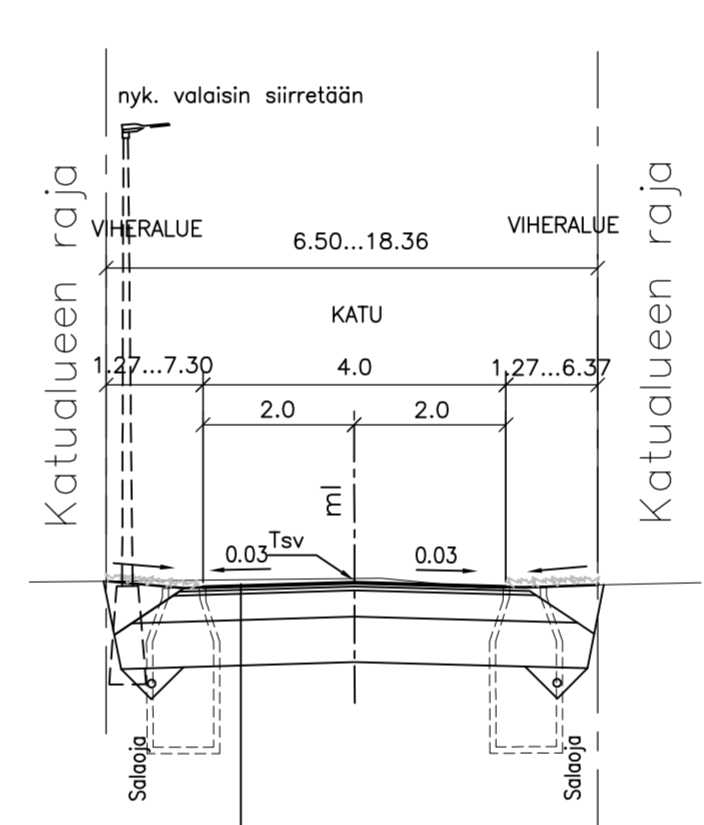
KATULUOKKA 6 Laadunvalvonta- mittausten ka. kantavan päätt: 115 MPa, Tiivistysuhde (E2/E1) ≤ 2,0		KATULUOKKA 6 Laadunvalvonta- mittausten ka. kantavan päätt: 115 MPa, Tiivistysuhde (E2/E1) ≤ 2,0	
MATERIAALI	PAKSUUS E-MOD	MATERIAALI	PAKSUUS E-MOD
Päällyste AB 11	40 mm	Päällyste AB 11	40 mm
Profilointi KaM #0-20	50 mm	Profilointi KaM #0-20	50 mm
Kantava KaM #0-56	250 mm 280	Kantava KaM #0-56	250 mm 280
Suodatin Hk	360 mm 50	Suodatin Hk	360 mm 50
YHTEENSÄ	700 mm	YHTEENSÄ	700 mm

J1 plv. 19-62, J2 plv.8-50 ja 80-130,
J3 7-50



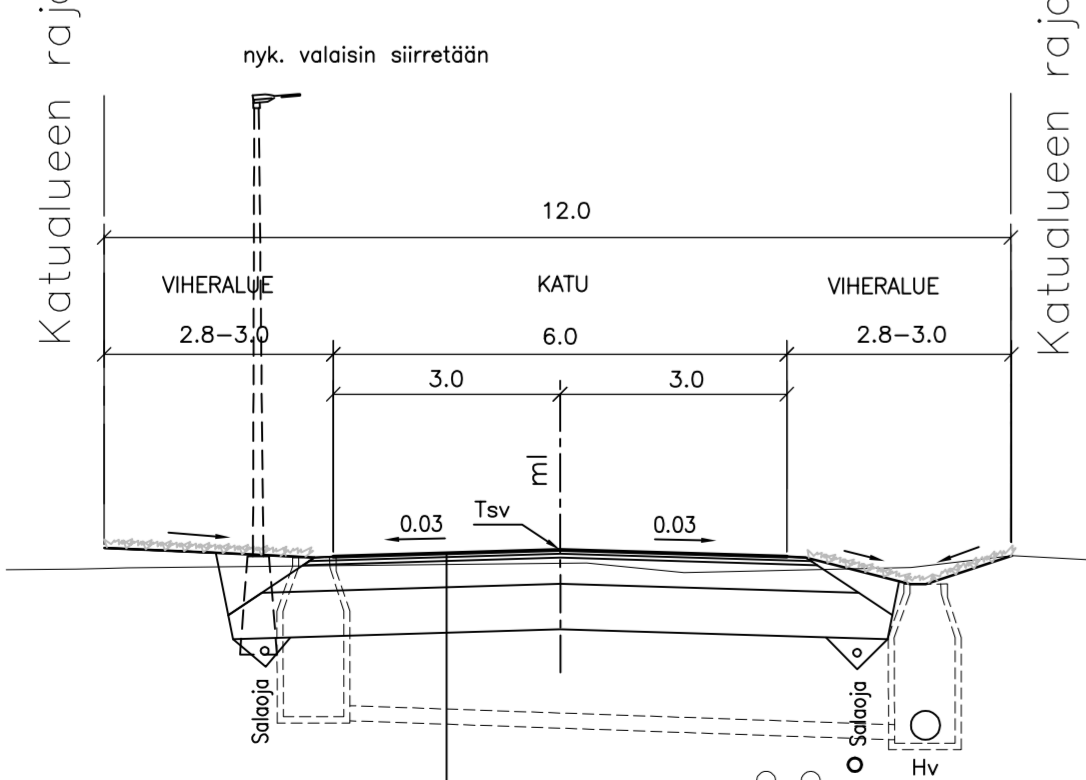
KATULUOKKA 6 Laadunvalvonta- mittausten ka. kantavan päätt: 115 MPa, Tiivistysuhde (E2/E1) ≤ 2,0		KATULUOKKA 6 Laadunvalvonta- mittausten ka. kantavan päätt: 115 MPa, Tiivistysuhde (E2/E1) ≤ 2,0	
MATERIAALI	PAKSUUS E-MOD	MATERIAALI	PAKSUUS E-MOD
Päällyste AB 11	40 mm	Päällyste AB 11	40 mm
Profilointi KaM #0-20	50 mm	Profilointi KaM #0-20	50 mm
Kantava KaM #0-56	250 mm 280	Kantava KaM #0-56	250 mm 280
Suodatin Hk	360 mm 50	Suodatin Hk	360 mm 50
YHTEENSÄ	700 mm	YHTEENSÄ	700 mm

Kompassitie plv 97-140



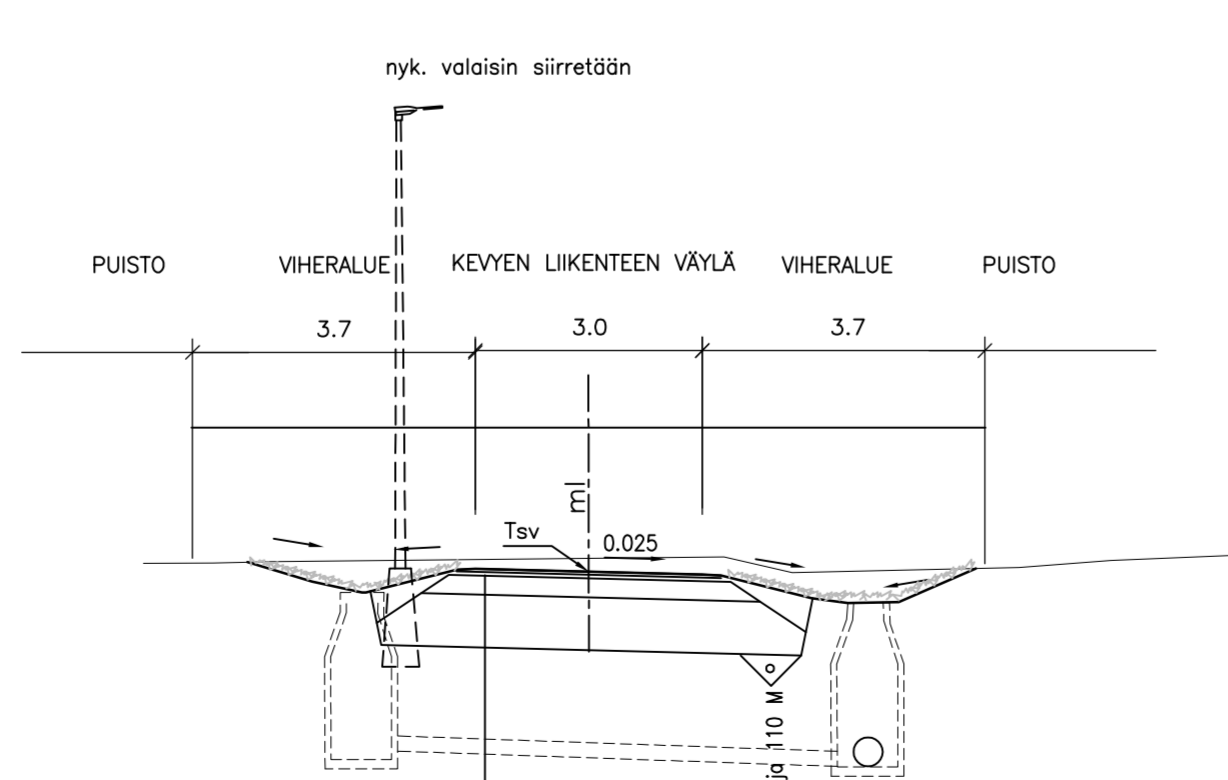
KATULUOKKA 4 Laadunvalvonta- mittausten ka. kantavan päätt: 145 MPa, Tiivistysuhde (E2/E1) ≤ 2,1		KATULUOKKA 6 Laadunvalvonta- mittausten ka. kantavan päätt: 115 MPa, Tiivistysuhde (E2/E1) ≤ 2,0	
MATERIAALI	PAKSUUS E-MOD	MATERIAALI	PAKSUUS E-MOD
Päällyste AB 16	50 mm	Päällyste AB 11	40 mm
Profilointi KaM #0-20	50 mm	Profilointi KaM #0-20	50 mm
Kantava KaM #0-56	350 mm 280	Kantava KaM #0-56	300 mm 280
OKTO-eriste	800 mm 70	Suodatin Hk	950 mm 50
Yhteensä:	1050 mm	Yhteensä:	1050 mm

Letonranta



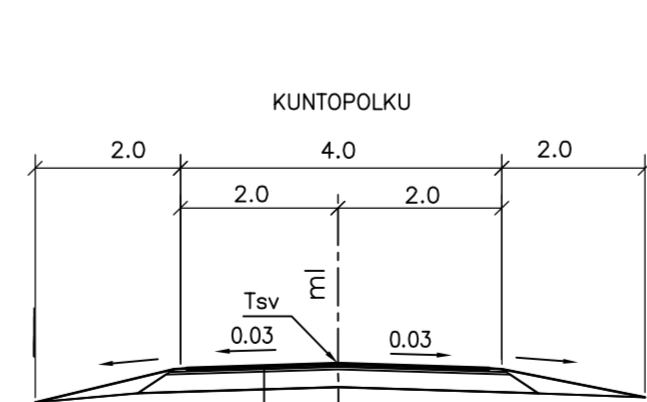
KATULUOKKA 4 Laadunvalvonta- mittausten ka. kantavan päätt: 145 MPa, Tiivistysuhde (E2/E1) ≤ 2,1		KATULUOKKA 6 Laadunvalvonta- mittausten ka. kantavan päätt: 115 MPa, Tiivistysuhde (E2/E1) ≤ 2,0	
MATERIAALI	PAKSUUS E-MOD	MATERIAALI	PAKSUUS E-MOD
Päällyste AB 16	50 mm	Päällyste AB 11	40 mm
Profilointi KaM #0-20	50 mm	Profilointi KaM #0-20	50 mm
Kantava KaM #0-56	350 mm 280	Kantava KaM #0-56	300 mm 280
OKTO-eriste	600 mm 70	Suodatin Hk	950 mm 50
Yhteensä:	1050 mm	Yhteensä:	1050 mm

Letonranta jk+pp



KATULUOKKA 6 Laadunvalvonta- mittausten ka. kantavan päätt: 115 MPa, Tiivistysuhde (E2/E1) ≤ 2,0		KATULUOKKA 6 Laadunvalvonta- mittausten ka. kantavan päätt: 115 MPa, Tiivistysuhde (E2/E1) ≤ 2,0	
MATERIAALI	PAKSUUS E-MOD	MATERIAALI	PAKSUUS E-MOD
Päällyste AB 11	40 mm	Päällyste AB 11	40 mm
Profilointi KaM #0-20	50 mm	Profilointi KaM #0-20	50 mm
Kantava KaM #0-56	250 mm 280	Kantava KaM #0-56	250 mm 280
OKTO-eriste	750 mm 70	Suodatin Hk	950 mm 50
YHTEENSÄ	1040 mm	YHTEENSÄ	1040 mm

Kuntopolku



KATULUOKKA 4 Laadunvalvonta- mittausten ka. kantavan päätt: 145 MPa, Tiivistysuhde (E2/E1) ≤ 2,1		KATULUOKKA 6 Laadunvalvonta- mittausten ka. kantavan päätt: 115 MPa, Tiivistysuhde (E2/E1) ≤ 2,0	
MATERIAALI	PAKSUUS E-MOD	MATERIAALI	PAKSUUS E-MOD
Päällyste AB 16	50 mm	Päällyste AB 11	40 mm
Profilointi KaM #0-20	50 mm	Profilointi KaM #0-20	50 mm
Kantava KaM #0-56	350 mm 280	Kantava KaM #0-56	300 mm 280
OKTO-eriste	800 mm 70	Suodatin Hk	950 mm 50
Yhteensä:	1050 mm	Yhteensä:	1050 mm

Merkki	Muutos	Pvm	Suunn.	Tark.
Koordinaattijärjestelmä ETRS-GK26		Korkeusjärjestelmä N2000		
Teema Poikkileikkaukset		Kaupunginosa 121 Kello		
Hanke	Letonrannan 2. vaiheen katujen rakennussuunnittelu			HYVÄKSYNYT KAUP. INS. §
Kohde	Vaajatie - Touvitie - Letonranta, Vanttitie, Prassitie, Harustie, Suuntima, Kompassitie, Letonranta, Letonranta - J1, J2, J3, Touvitie - Harustie, Harustie - Prassitie, Prassitie - Vaajatie, Vanttitie - Letonranta ja Ukkokentän Vaajatie - Letonranta			YHDYSKUNTA LTK §
Asiasidit	Tyypipolkkileikkaukset			Mittakaava 1:100
Plaanina		OULU YHDYSKUNTA- JA YMPÄRISTÖPALVELUT		
Suunnittelija	Jukka Lindfors	Tarkastaja	Hyväksyjä	
Hyväksyjä	Ville Nikkinen	Piir.nro	Piir.nro	
	31.5.2019	K3-1	LYK 2019_0039-7	