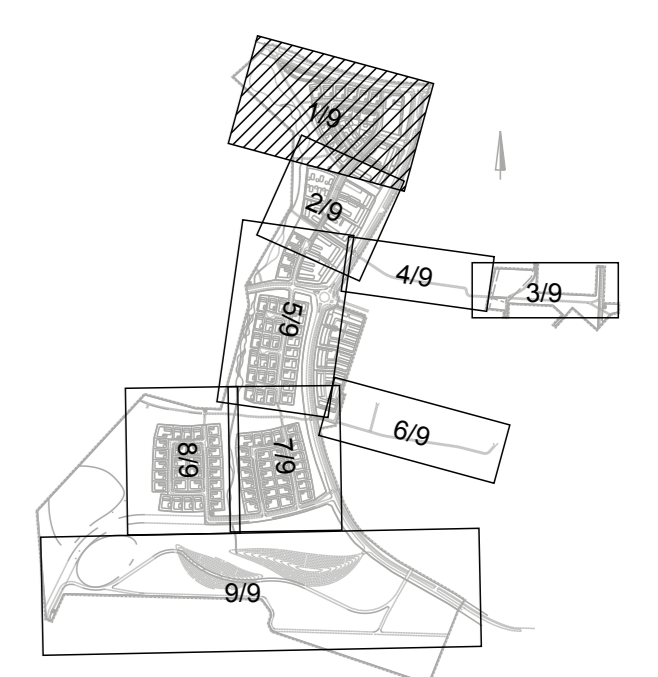


- SELITTEET**
- Pinnotteet**
- Kestopäällyste, AB 11
  - Kestopäällyste, AB 16
  - Reunatukiliina h=120 mm
  - Reunatukiliina h=0 mm
- Varusteet**
- Uusi valaisin
  - Säilytettävä valaisin
  - Säilytettävä kaivo
  - Salaoja-/hulevesikaivo
  - Purkuputki
  - Imuputki
  - Rumpu
- Muut merkinnät**
- Maastonmuotoilu
  - Painanteen korko ja virtausuunta
  - 14.50 Suunniteltu korko
  - (13.82) Oleva korko
  - 4.04 Tontin kulmapisteen korkeus
  - Suunnittelualan raja

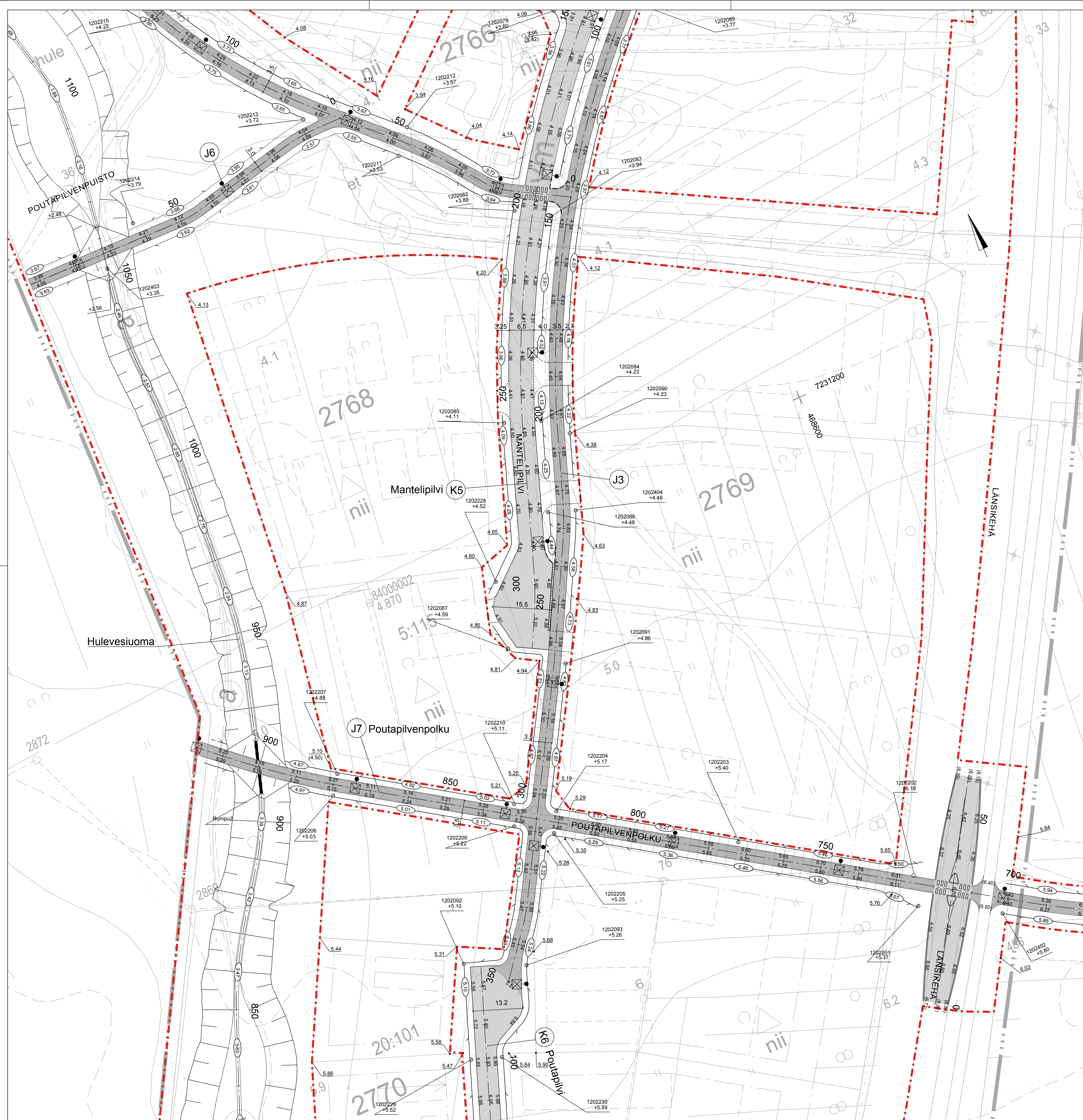


Merkki	Muutos	Pvm	Suunn.	Tark.
Koordinaattijärjestelmä	ETRS-GK26		Korkeusjärjestelmä	N2000
Teema	Katujärjestys	Kaupunginosa	120 Haukipudas	
Hanke	Niittyholman kadut			HYVÄKSYNYT KAUP. INS.
Kohde	K1 Palleropilvi, K4 Kultapilvi, K5 Mantelipilvi plv.0-210, J1, J2, J3 plv.0-150, J4, J5, J6, Hv-uoma plv.1050-1329			YHDYSKUNTA LTK
Asiasaatto	Korkeudet ja kuivatus 1/9			Mittakaava 1:500

**SITOWISE** www.sitowise.com

**OULU** | YHDYSKUNTA- JA YMPÄRISTÖPALVELUT

Suunnittelija: Juha Soronen | Hyväksyjä: Seppo Kuoppala  
 Hyväksyjä: Juha Vikio | Pvm: 7.9.2018 | Piir.nro: LYK 2018\_0036-1  
 Piir.nro: R3-2



**SELITTEET**

**Pinnoitteet**

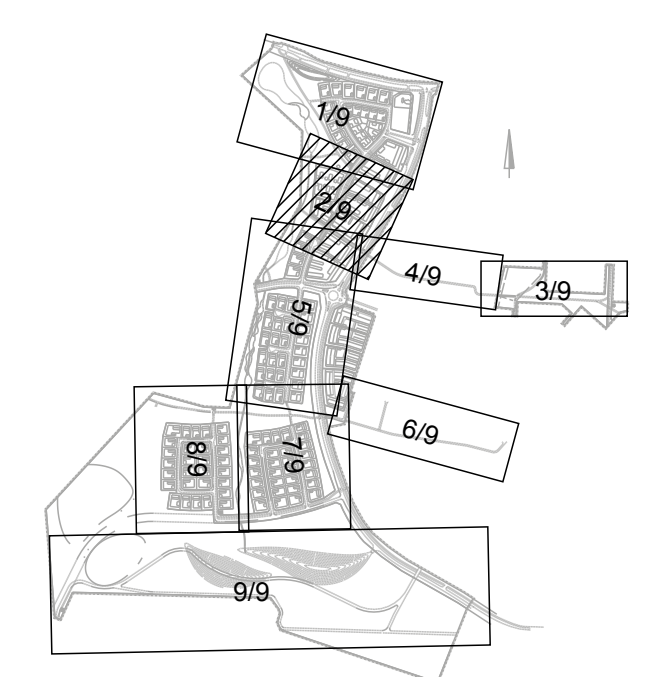
- Kestopäällyste, AB 11
- Kestopäällyste, AB 16
- Noppakiveys, harmaa
- Reunatukiliina h=120 mm
- Reunatukiliina h=0 mm

**Varusteet**

- Uusi valaisin
- Säilytettävä valaisin
- Säilytettävä kaivo
- Salaoja-/hulevesikaivo
- Purkuputki
- Imuputki
- Rumpu

**Muut merkinnät**

- Painanteen korko ja virtaussuunta
- 14.50 Suunniteltu korko
- (13.82) Oleva korko
- Tontin kulmapisteen korkeus
- Suunnittelualueen raja



Merkki	Muutos	Pvm	Suunn.	Tark.
Koordinaattijärjestelmä	ETRS-GK26		Korkeusjärjestelmä	N2000
Teema	Katupiirustus	Kaupunginosa	120 Haukipudas	
Hanke	Niittyholman kadut			HYVÄKSYNYT KAUP. INS.
Kohde	K5 Mantelipilvi plv.160-316, J3 plv.110-350, J7 Poutapilvenpolku plv.630-914, Hv-uoma plv.830-1100			YHDYSKUNTA LTK
Asiasisältö	Korkeudet ja kuivatus 2/9		Mittakaava	1:500

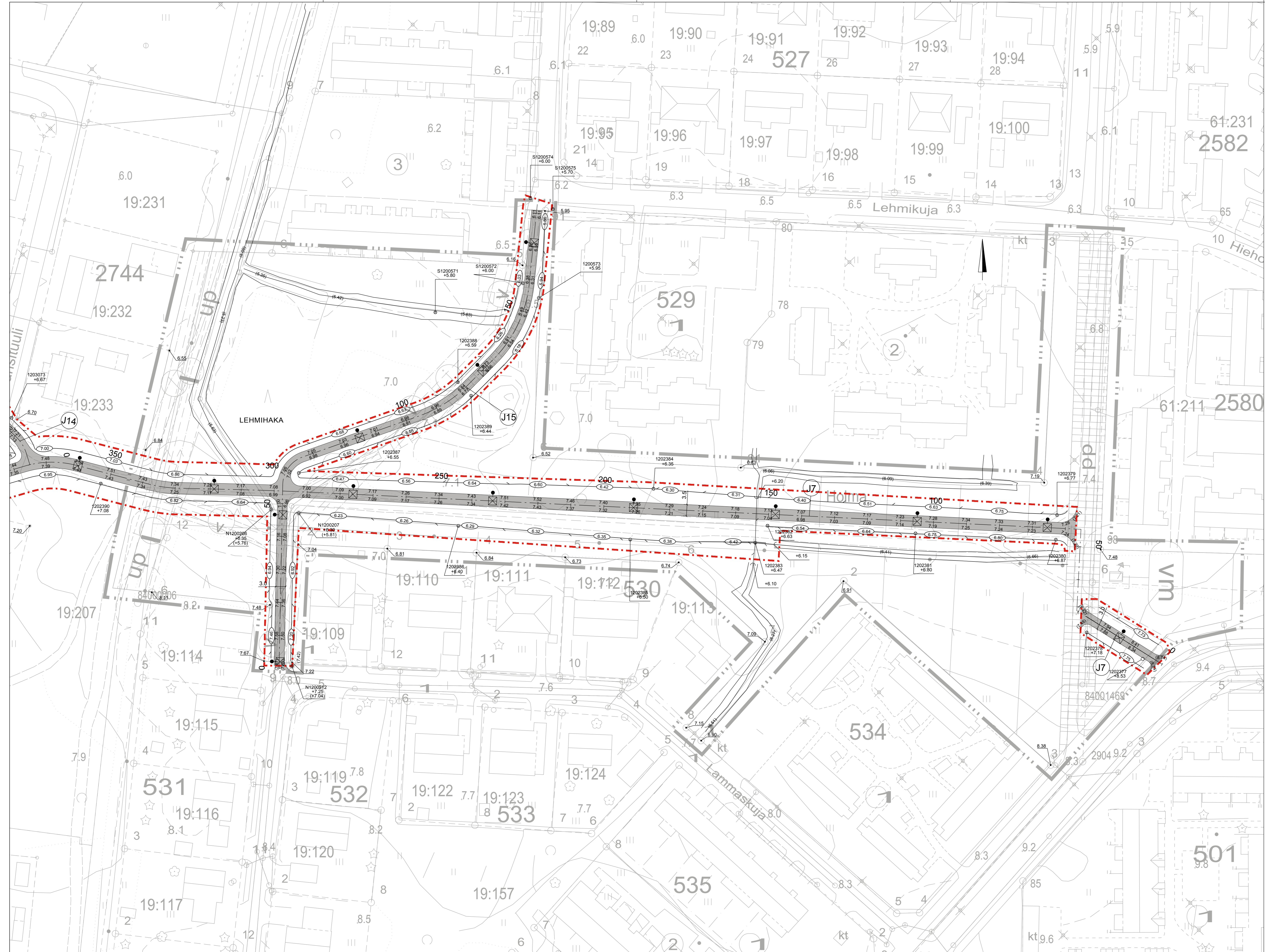
**SITOWISE**

Lekatie 6  
90140 Oulu  
030 740 6000  
www.sitowise.com

**OULU**

YHDYSKUNTA- JA  
YMPÄRISTÖPALVELUT

Suunnittelija	Juha Soronen	Hyväksyjä	Seppo Kuoppala
Hyväksyjä	Juha Vikiö	Pvm	7.9.2018
Piir.nro	R3-3	Piir.nro	LYK 2018_0036-2



SELITTEET

Pinnoitteet

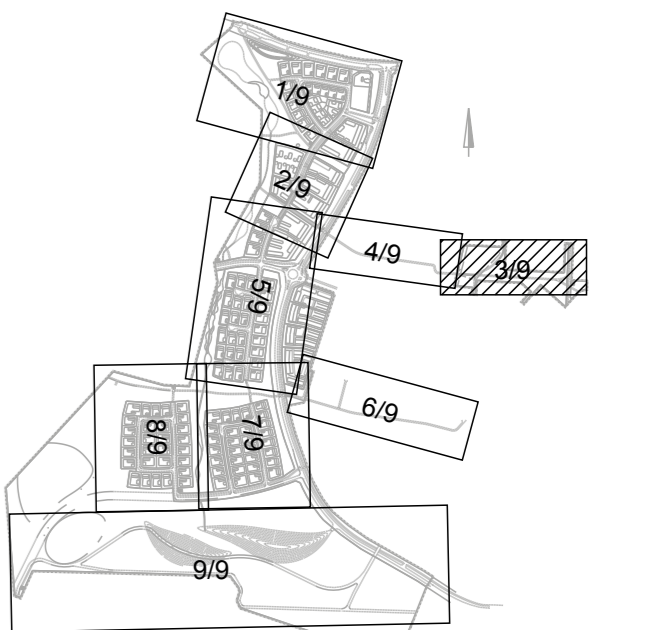
Kestopäällyste, AB 11

Varusteet

- Uusi valaisin
- Säilytettävä valaisin
- Säilytettävä kaivo
- Salaoja/hulevesikaivo
- Imuputki

Muut merkinnät

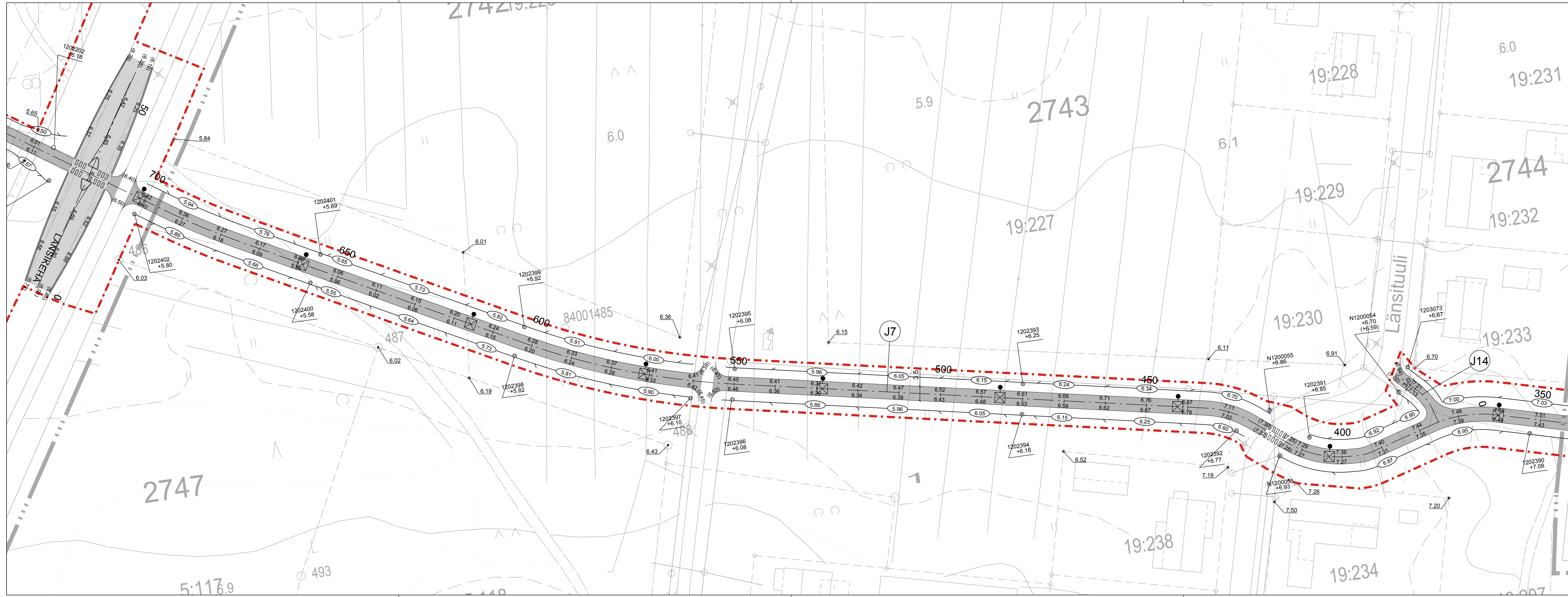
- Painanteen korko ja virtausuunta
- 14.50 Suunniteltu korko
- (13.82) Oleva korko
- Tontin kulmapitesten korkeus
- Suunnittelualueen raja



Merkki	Muutos	Pvm	Suunn.	Tark.
Koordinaattijärjestelmä	ETRS-GK26		Korkeusjärjestelmä	N2000
Teema	Katupinrustus	Kaupunginosa	120 Haukipudas	
Hanke	Niittyhölmän kadut			HYVÄKSYNYT KAUP. INS. §
Kohde	J7 plv.0-370, J15			§
Asiasiasito	Korkeudet ja kuivatus 3/9			Mittakaava 1:500
Suunnittelija		Hyväksyjä		
Juha Soronen		Seppo Kuoppala		
Piir.nro R3-4		Pvm 7.9.2018		Piir.nro LYK 2018_0036-3

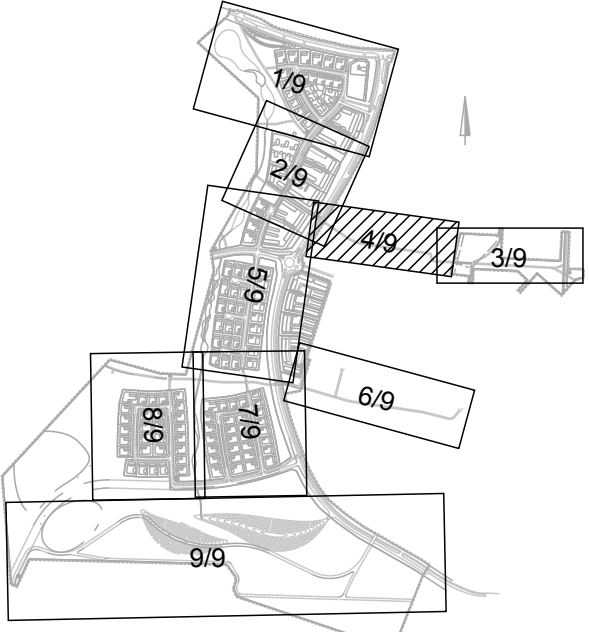
**SITOWISE** Lehtie 6  
20140 Oulu  
020 747 6000  
www.sitowise.com

**OULU** YHDYSKUNTA- JA YMPÄRISTÖPALVELUT

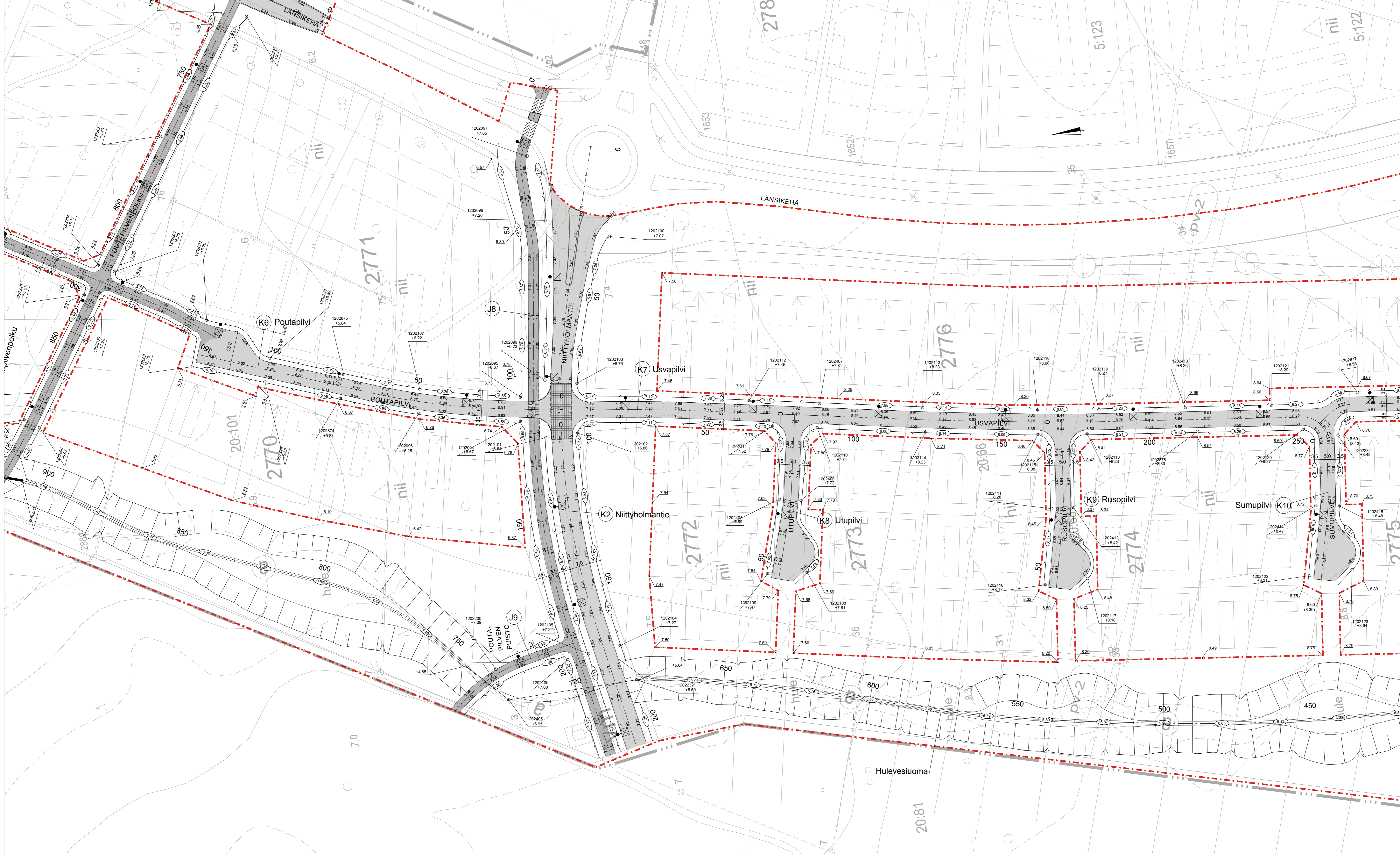


**SELITTEET**

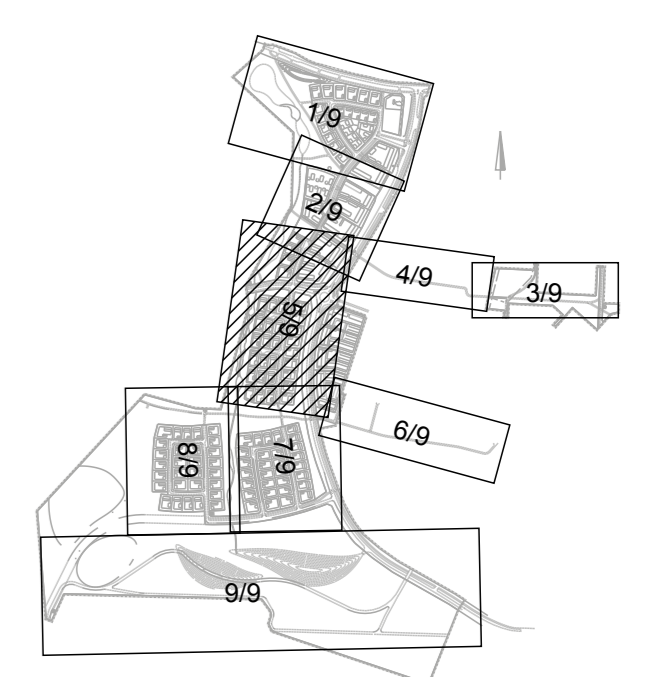
Pinnoitteet	Varusteet	Muut merkinnät
Kestopäällyste, AB 11	Uusi valaisin	Painanteen korko ja virtaussuunta
Kestopäällyste, AB 16	Säilytettävä valaisin	14.50 Suunniteltu korko
Reunatuokilinja h=120 mm	Säilytettävä kaivo	(13.82) Oleva korko
	Hulevesikaivo	4.04 Tontin kulmapisteen korkeus
		Suunnittelualan raja



Merkki	Muutos	Pvm	Suunn.	Tark.
Koordinaattijärjestelmä	ETRS-GK26		Korkeusjärjestelmä	N2000
Teema	Katupiirustus	Kaupunginosa	120 Haukipudas	
Hanke	Niittyholman kadut		HYVÄKSYNYT KAUP. INS. S	
Kohde	J7 plv.350 - 730, J14		YHDYSKUNTA LTK S	
Asiasialto	Korkeudet ja kuivatus 4/9		Mittakaava 1:500	
<b>SITOWISE</b> <small>Lekatie 6 90140 Oulu 020 747 6000 www.sitowise.com</small>		<b>OULU</b> YHDYSKUNTA- JA YMPÄRISTÖPALVELUT		
Suunnittelija	Juha Soronen	Hyväksyjä	Seppo Kuoppala	
Hyväksyjä	Juha Vikiö	Pvm	7.9.2018	Piir.nro LYK 2018_0036-4
Piir.nro	R3-5			



- SELITTEET**
- Pinnotteet**
- Kestopäällyste, AB 11
  - Kestopäällyste, AB 16
  - Noppakiveys, harmaa
  - Reunatukiliina h=120 mm
  - Reunatukiliina h=0 mm
- Varusteet**
- Uusi valaisin
  - Säilytettävä valaisin
  - Säilytettävä kaivo
  - Salaoja-rulevesikaivo
  - Purkuputki
  - Imuputki
  - Rumpu
- Muut merkinnät**
- Painanteen korko ja virtausuunta
  - 14.50 Suunniteltu korko
  - (13.82) Oleva korko
  - 4.04 Tortin kulmapisteen korkeus
  - Suunnittelualan raja

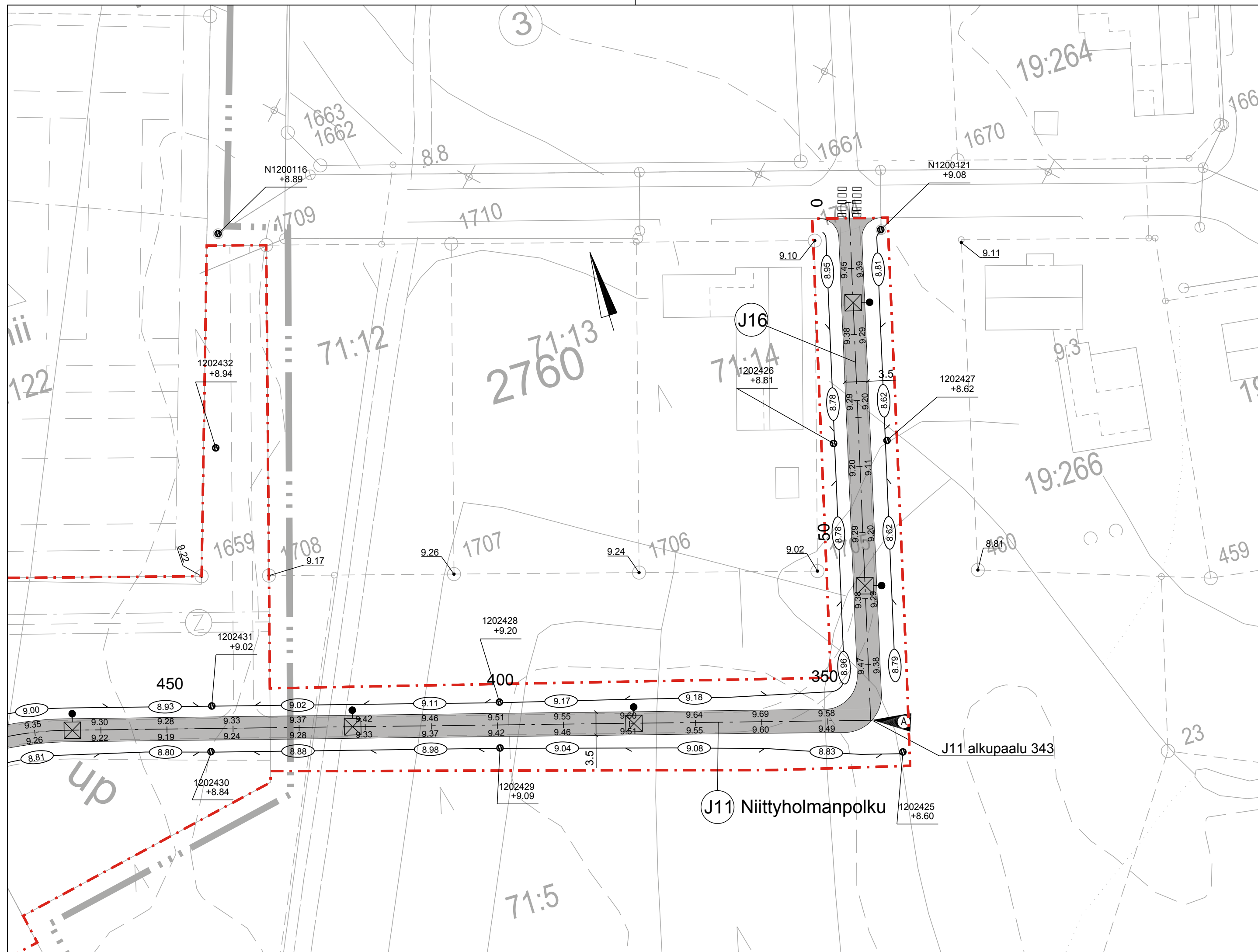


Merkki	Muutos	Pvm	Suunn.	Tark.
Koordinaattijärjestelmä	ETRS-GK26		Korkeusjärjestelmä	N2000
Teema	Katujärjestys	Kaupunginosa	120 Haukipudas	
Hanke	Niittyholman kadut			HYVÄKSYNYT KAUP. INS. \$
Kohde	K2 Niittyholmantie, K6 Poutapilvi, K7 Usvapilvi, K8 Utupilvi, K9 Rusopilvi, K10 Sumupilvi, J8, J9, Hv-uoma plv.430-900			YHDYSKUNTA LTK \$
Asiasaatto	Korkeudet ja kuvitus 5/9		Mittakaava	1:500

**SITOWISE** www.sitowise.com

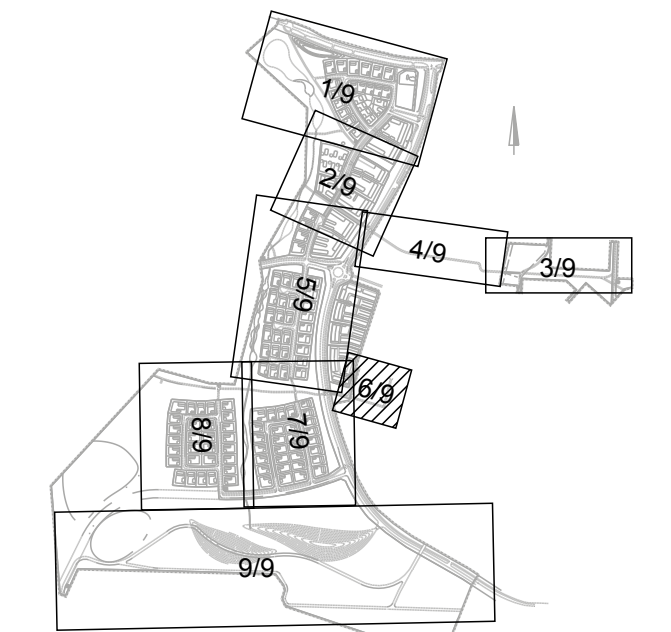
**OULU** | YHDYSKUNTA- JA YMPÄRISTÖPALVELUT

Suunnittelija: Juha Soronen | Hyväksyjä: Seppo Kuoppala  
 Hyväksyjä: Juha Vikiö | Pvm: 7.9.2018 | Piir.nro: LYK 2018\_0036-5  
 Piir.nro: R3-6



**SELITTEET**

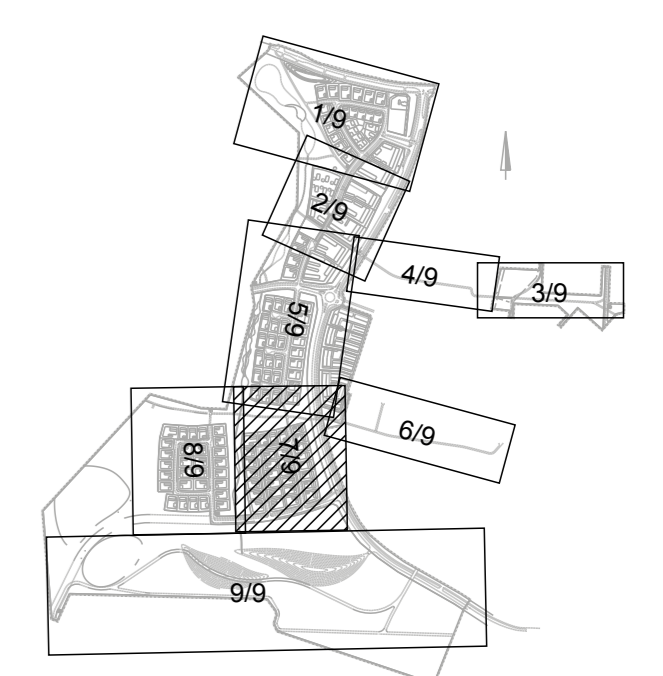
- |                       |                       |                                   |
|-----------------------|-----------------------|-----------------------------------|
| <b>Pinnoitteet</b>    | <b>Varusteet</b>      | <b>Muut merkinnät</b>             |
| Kestopäällyste, AB 11 | Uusi valaisin         | Painanteen korko ja virtaussuunta |
|                       | Säilytettävä valaisin | 14.50 Suunniteltu korko           |
|                       | Säilytettävä kaivo    | (13.82) Oleva korko               |
|                       | Hulevesikaivo         | 4.04 Tontin kulmapisteen korkeus  |
|                       |                       | Suunnittelualan raja              |



A	Väylän J11 Niittyholmanpolun alkupaalu muutettu pl.343	21.5.2019	Jso	Jvi
Merkki	Muutos	Pvm	Suunn.	Tark.
Koordinaattijärjestelmä	ETRS-GK26	Korkeusjärjestelmä	N2000	
Teema	Katupiirustus	Kaupunginosa	120 Haukipudas	
Hanke	Niittyholman kadut	HYVÄKSYNYT KAUP. INS.		
Kohde	J11 Niittyholmapolku plv.343-460, J16	YHDYSKUNTA LTK		
Asiasisältö	Korkeudet ja kuivatus 6/9	Mittakaava 1:500		
<b>SITOWISE</b> <small>Lekatie 6 90140 Oulu 020 747 6000 www.sitowise.com</small>		<b>OULU</b>   YHDYSKUNTA- JA YMPÄRISTÖPALVELUT		
Suunnittelija	Juha Soronen	Hyväksyjä	Seppo Kuoppala	
Hyväksyjä	Juha Vikiö	Pvm	7.9.2018	
Piir.nro	R3-7_REV_A	Piir.nro	LYK 2018_0036-6	



- SELITTEET**
- Pinnotteet
    - Kestopäällyste, AB 11
    - Kestopäällyste, AB 16
  - Reunatuuliinja h=120 mm
  - Reunatuuliinja h=0 mm
- Varusteet**
- Uusi valaisin
  - Säilytettävä valaisin
  - Säilytettävä kaivo
  - Salaoja-/hulevesikaivo
  - Purkuputki
  - Imuputki
  - Rumpu
- Muut merkinnät**
- Painanteen korko ja virtaussuunta
  - 14.50 Suunniteltu korko
  - (13.82) Oleva korko
  - 4.04 Tontin kulmapisteisen korkeus
  - Suunnittelualueen raja



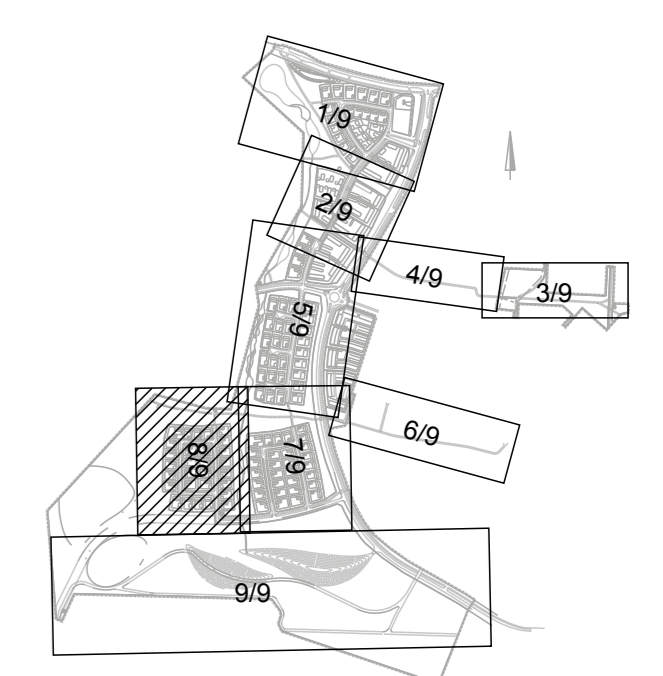
Merkki	Muutos	Pvm	Suunn.	Tark.
Koordinaattijärjestelmä	ETRS-GK26		Korkeusjärjestelmä	N2000
Teema	Katupiirustus	Kaupunginosa	120 Haukipudas	
Hanke	Niityholman kadut			HYVÄKSYNYT KAUP. INS. \$
Kohde	K3 Helmiäispilvi plv.0-270, K11 Höyhenpilvi, K12 Untuvapilvi, J10, J11 Niityholmanpolku plv.430-710, J13 plv.0-280, Hv-uoma plv.350-430			YHDYSKUNTA LTK \$
Asiasiasito	Korkeudet ja kuivatus 7/9			Mittakaava 1:500

<b>SITOWISE</b> <small>Leikite 6 20140 Oulu 010 74 6000 www.sitowise.com</small>		<b>OULU</b> <small>YHDYSKUNTA- JA YMPÄRISTÖPALVELUT</small>	
Suunnittelija	Juha Soronen	Hyväksyjä	Seppo Kuoppala
Hyväksyjä	Juha Vikiö	Pvm	7.9.2018
Piir.nro	R3-8	Piir.nro	LYK 2018_0036-7



- SELITTEET**
- Pinnoitteet**
    - Kestopäälyste, AB 11
    - Kestopäälyste, AB 16
    - Reunatuokiinja h=0 mm
  - Varusteet**
    - Uusi valaisin
    - Säilytettävä kaivo
    - Hulevesikaivo
    - Purkuputki
    - Imuputki
    - Rumpu
  - Muut merkinnät**
    - Painanteen korko ja virtaussuunta
    - 14.50 Suunniteltu korko
    - (13.82) Oleva korko
    - Tontin kulmapisteen korkeus
    - Suunnittelualueen raja



Merkki	Muutos	Pvm	Suunn.	Tark.
Koordinaattijärjestelmä ETRS-GK26		Korkeusjärjestelmä N2000		
Teema Katupinrustus		Kaupunginosa 120 Haukipudas		
Hanke	Niittyholman kadut			HYVÄKSYNYT KAUP. INS. \$
Kohde	K3 Helmiäspilvi plv.270-341, K13 Hahtuvapilvi, K14 Harsopilvi, J11 Niittyholmapolku plv.700-946, J12, J13 plv.280-350, Hv-uoma plv.50-350			YHDYSKUNTA LTK \$
Asiasisältö	Korkeudet ja kuivatus 8/9			Mittakaava 1:500

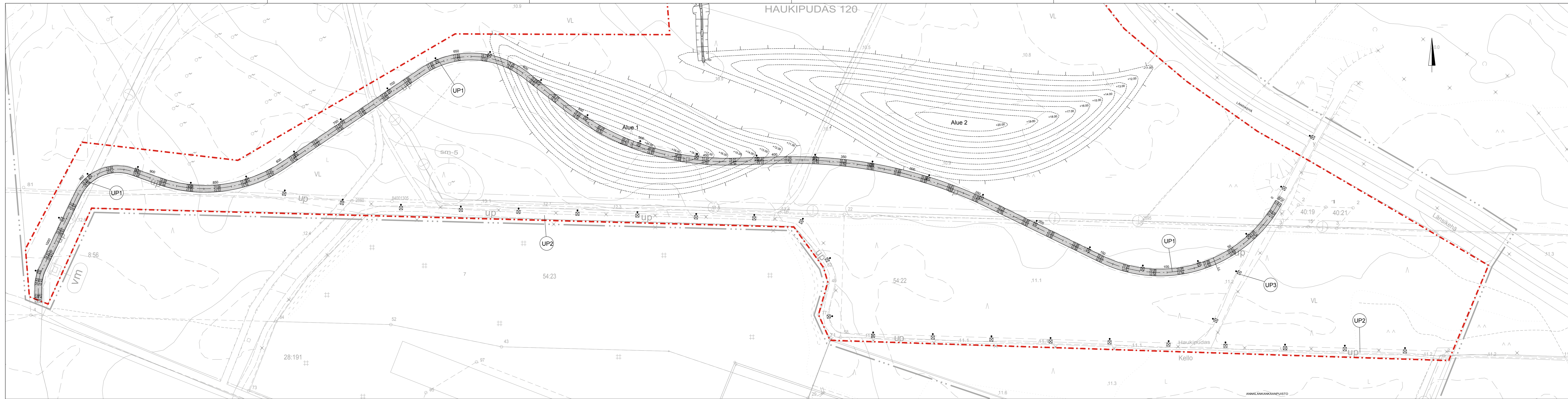
**SITOWISE** Lukite 6  
00100 Oulu  
020 79 600  
www.sitowise.com

**OULU** YHDYSKUNTA- JA  
YMPÄRISTÖPALVELUT

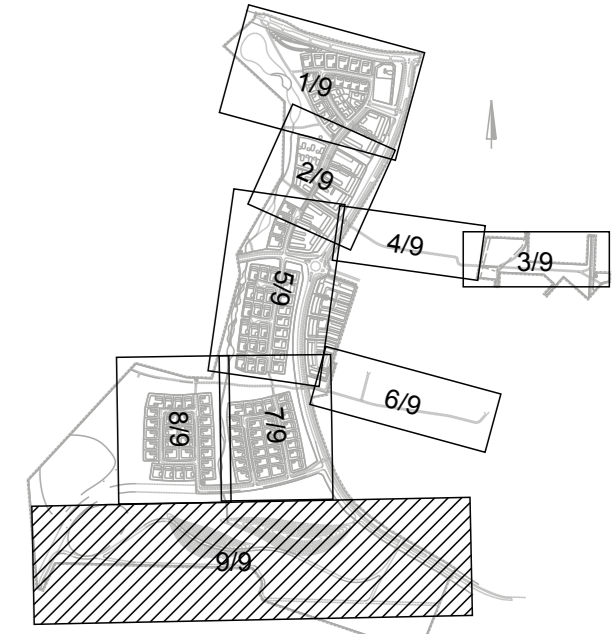
Suunnittelija Juha Soronen  
Hyväksyjä Juha Vikiö  
Piiir.no R3-9

Hyväksyjä Seppo Kuoppala  
Pvm 7.9.2018  
Piiir.no LTK 2018\_0036-8





- SELITTEET**
- Pinnoitteet**
    - Kivituikka
  - Varusteet**
    - Uusi valaisin
    - Säilytettävä valaisin
  - Muut merkinnät**
    - Maastonmuotoilu
    - Painanteen korko ja virtausuunta
    - 14.50 Suunniteltu korko
    - (13.82) Oleva korko
    - Suunnittelualan raja



Merkki	Muutos	Pvm	Suunn.	Tark.
Koordinaattijärjestelmä	ETRS-GK26	Korkeusjärjestelmä	N2000	
Teema	Katupiirustus	Kaupunginosa	120 Haukipudas	
Hanke	Niittyholman kadut		HYVÄKSYNYT KAUP. INS. S	
Kohde	UP1, Hv-uoma plv.0-50		YHDYSKUNTA LTK S	
Asiasaaito	Korkeudet ja kuivatus 9/9		Mittakaava 1:1000	
<b>SITOWISE</b> <small>Lataa 6 90145 0141 020 747 6000 www.sitowise.com</small>		<b>OULU</b> YHDYSKUNTA- JA YMPÄRISTÖPALVELUT		
Suunnittelija	Juha Soronen	Hyväksyjä	Seppo Kuoppala	
Hyväksyjä	Juha Vikiö	Pvm	7.9.2018	
Piir.nro	R3-10	Piir.nro	LYK 2018_0036-9	