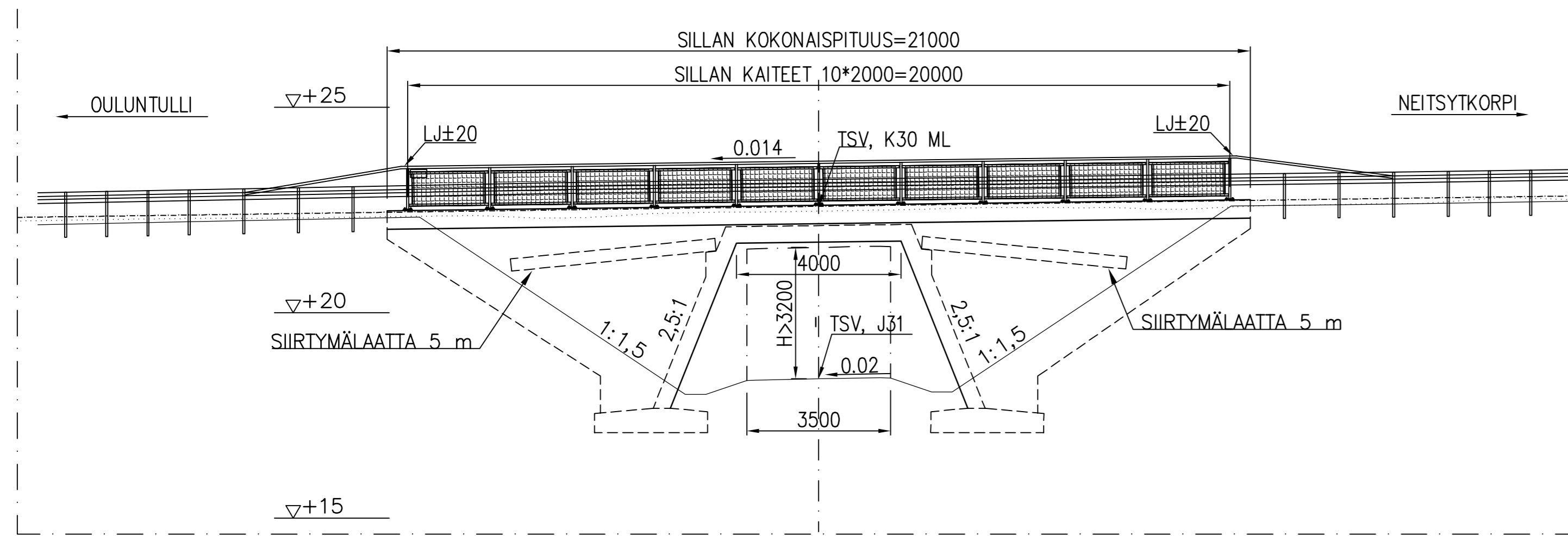
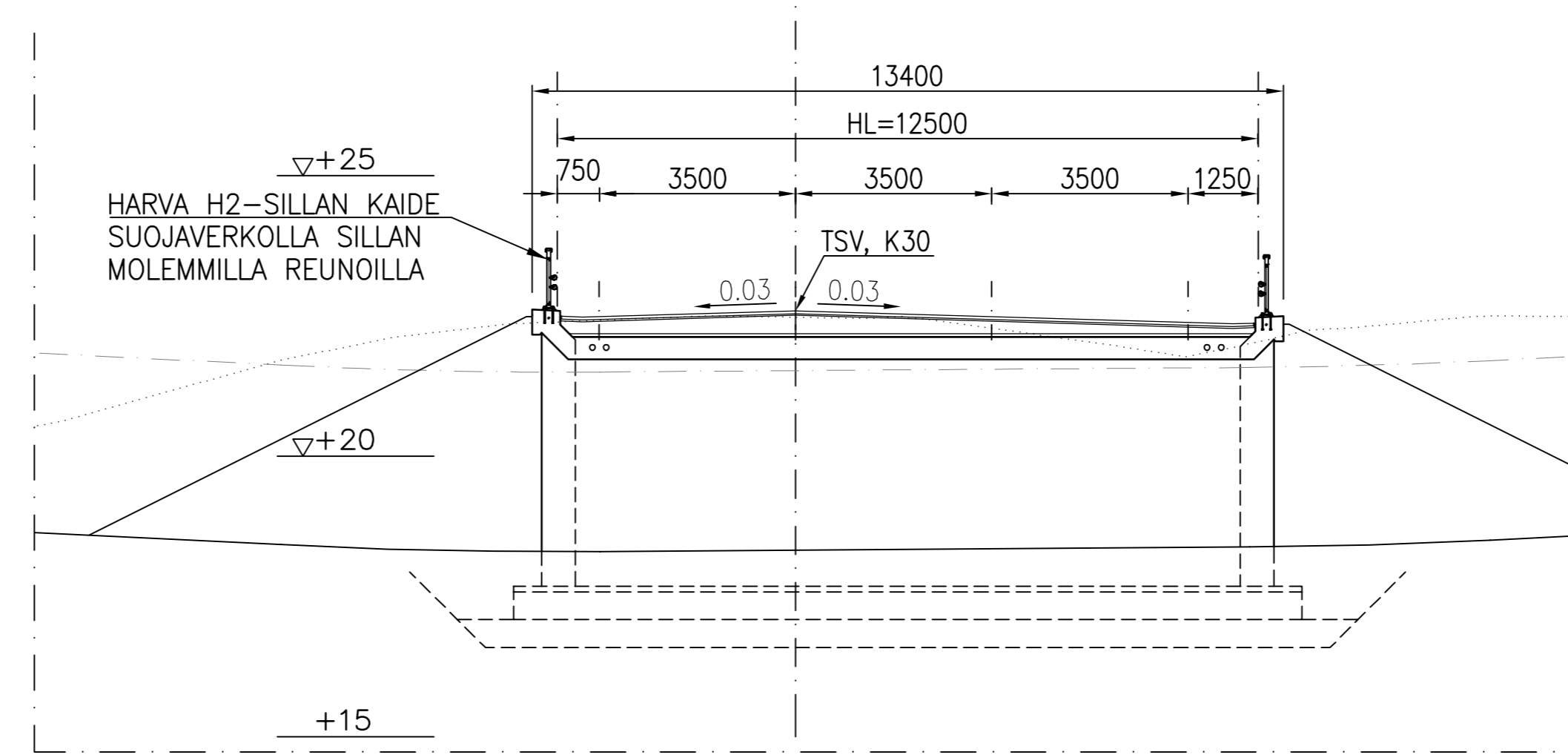


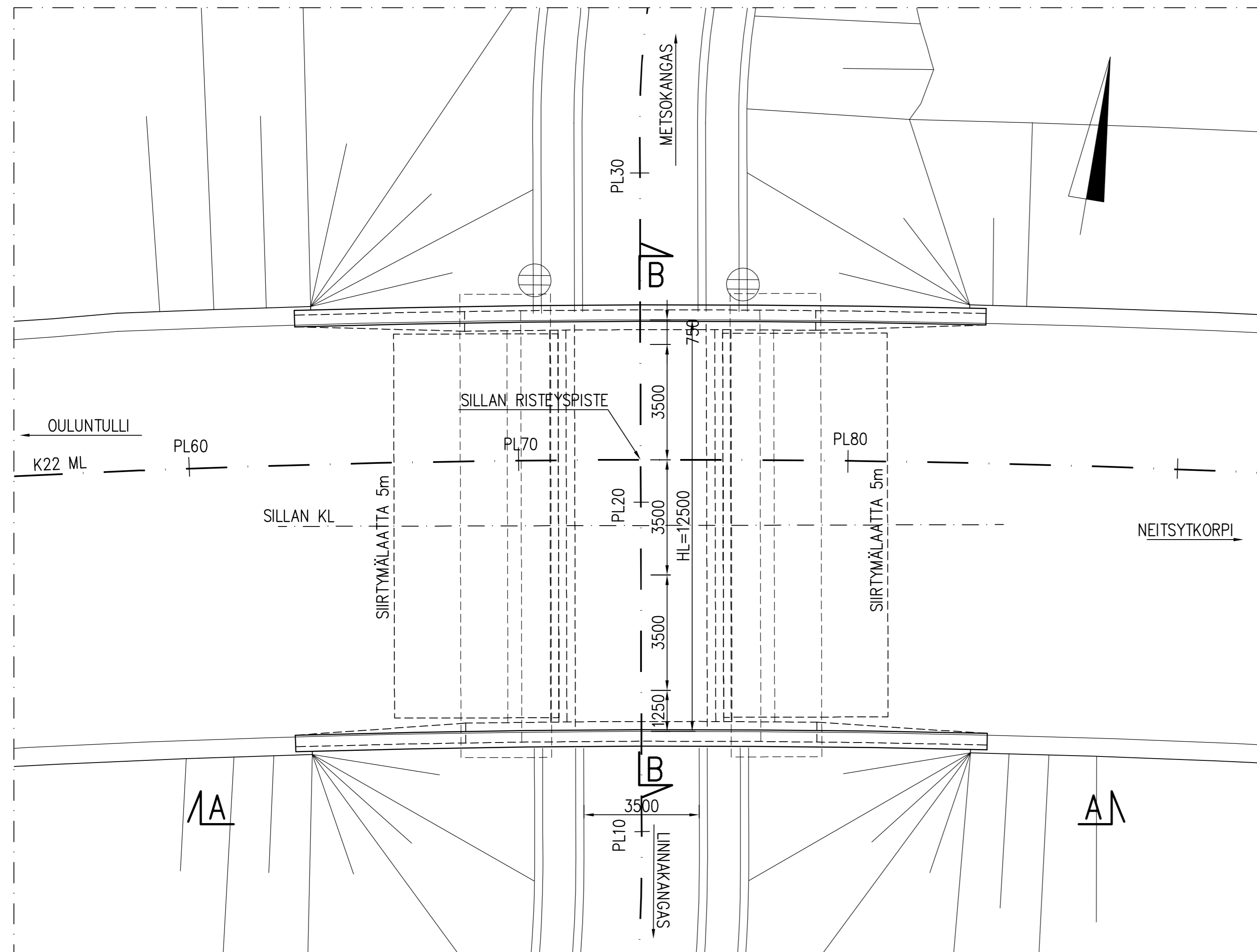
A-A 1:100



B-B 1:100



TASOPIIRUSTUS 1:100



KORKEUSJÄRJESTELMÄ: N2000
 KOORDINAATTIJÄRJESTELMÄ: ETRS-GK26

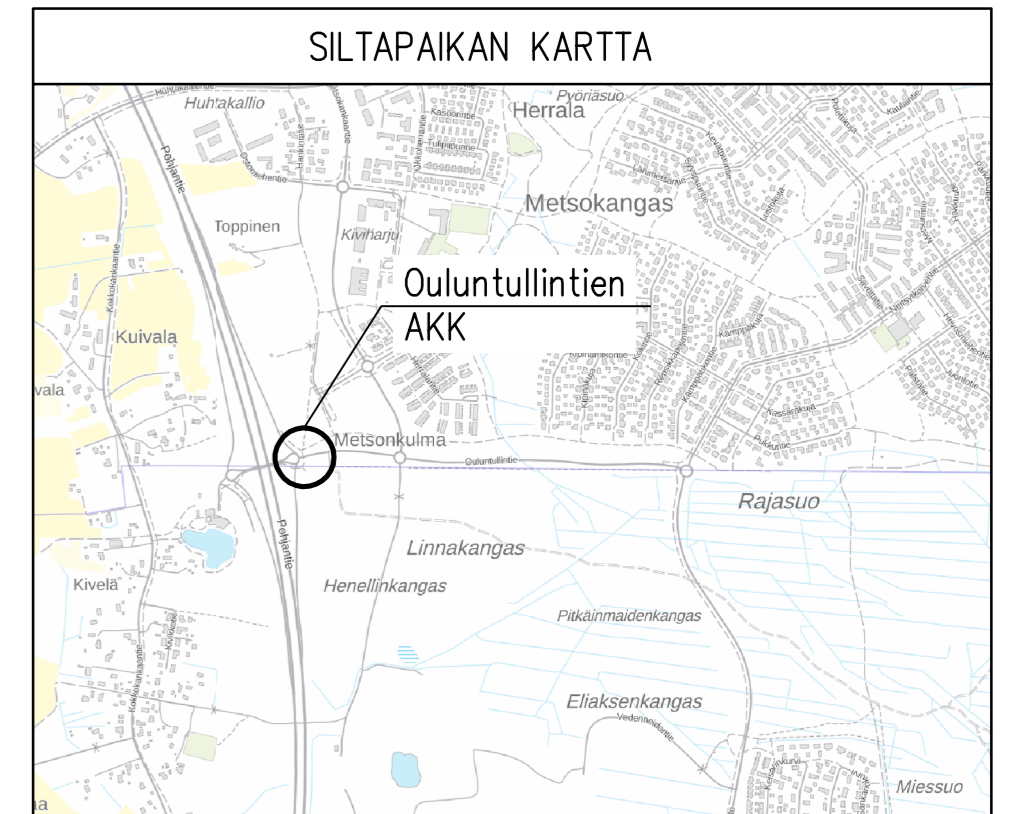
PERUSTAMINEN:
 SILLAN PERUSTAMISTAPA VARMISTUU RAKENNUSSUUNNITELMASSA.
 SILTA PERUSTETAAN MAANVARAISESTI TAI TERÄSBETONISILLE LYÖTIPAALUILLE

KAITEET:
 MOLEMMILLA REUNOILLA KORKEA HARVA H2-SILLANKAIDE 2-PUTKIJOHTEELLA.
 KAIDE VARUSTETAAN SUOJAVERKOLLA.

SIIRTYMÄLAATAT:
 SILLAN MOLEMPIIN PÄIHIN 5,0 m PITKÄT SIIRTYMÄLAATAT

S2 ALIKULKUKÄYTÄVÄ:

TYYPPI: TERÄSBETONINEN LAATTAKEHÄSILTA (Bik II)
 Vo: 4,0 m
 HL: 12,5 m
 KUORMA: LM1,LM3/6.12.2017
 VINOUS: 0 gon



Merkki	Muutos	Pvm	Suunnittelija	Hyväksyjä
Koordinaattijärjestelmä ETRS-GK26		Korkeusjärjestelmä N2000	Mittakaava 1 : 500	
Kaupunginosa 28 Metsokangas				
Hankintamäärä	Hankke			
LYK 2022_0030	Ouluntullintien alikulkukäytävä sekä pyörätiet			
Kohde				
Ouluntullin alikulkukäytävä				
Suunnitteluvaihe	Hyväksymiskäsittely	Asiakirjatyyppi	Piirustus	
Aihe	Taitorakenne			
Asiasaite	Pääpiirustus			
Suunnittelija	Suunnittelutapa			
Projektipäällikö	Pvm	Pir.nro		
Pir.nro (konsultti)	K6-1	6.10.2022		