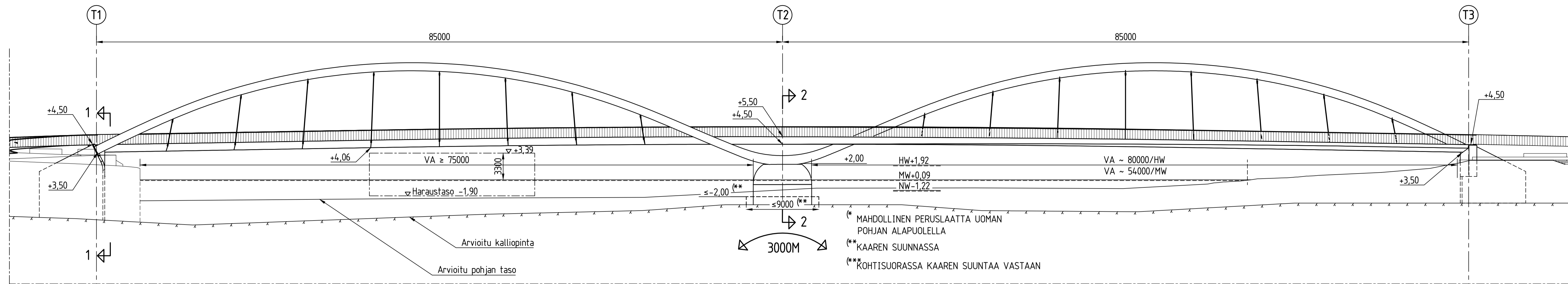
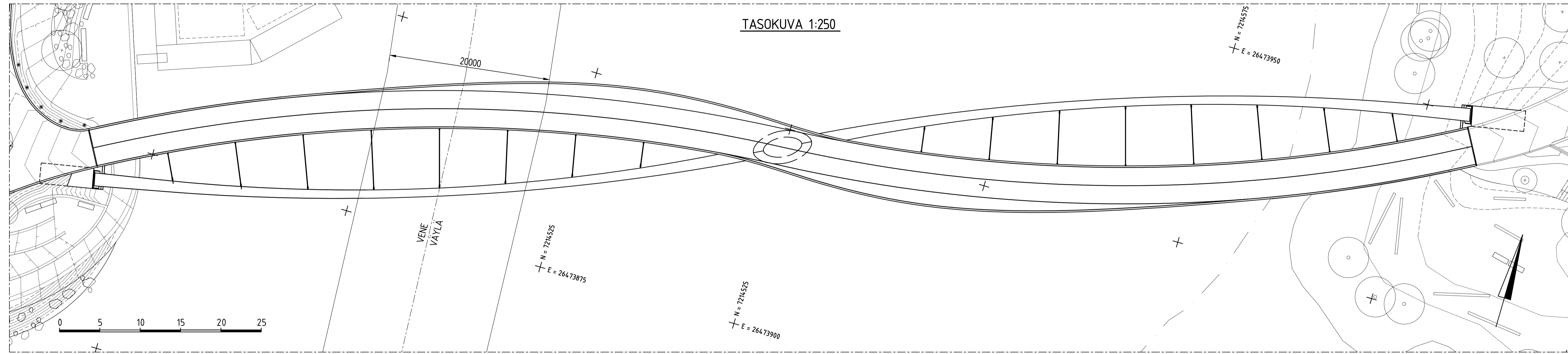


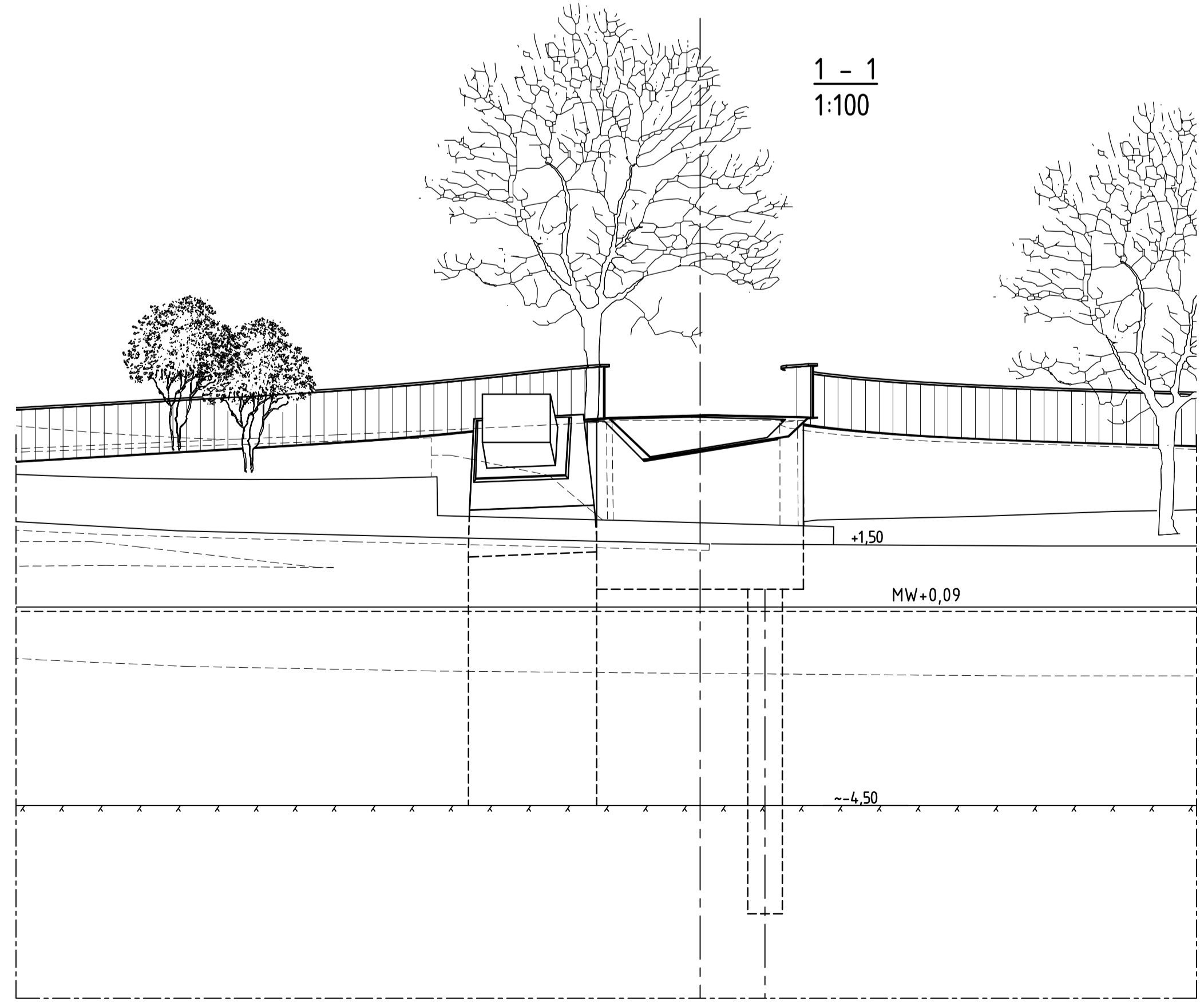
SIVUKUVA 1:250



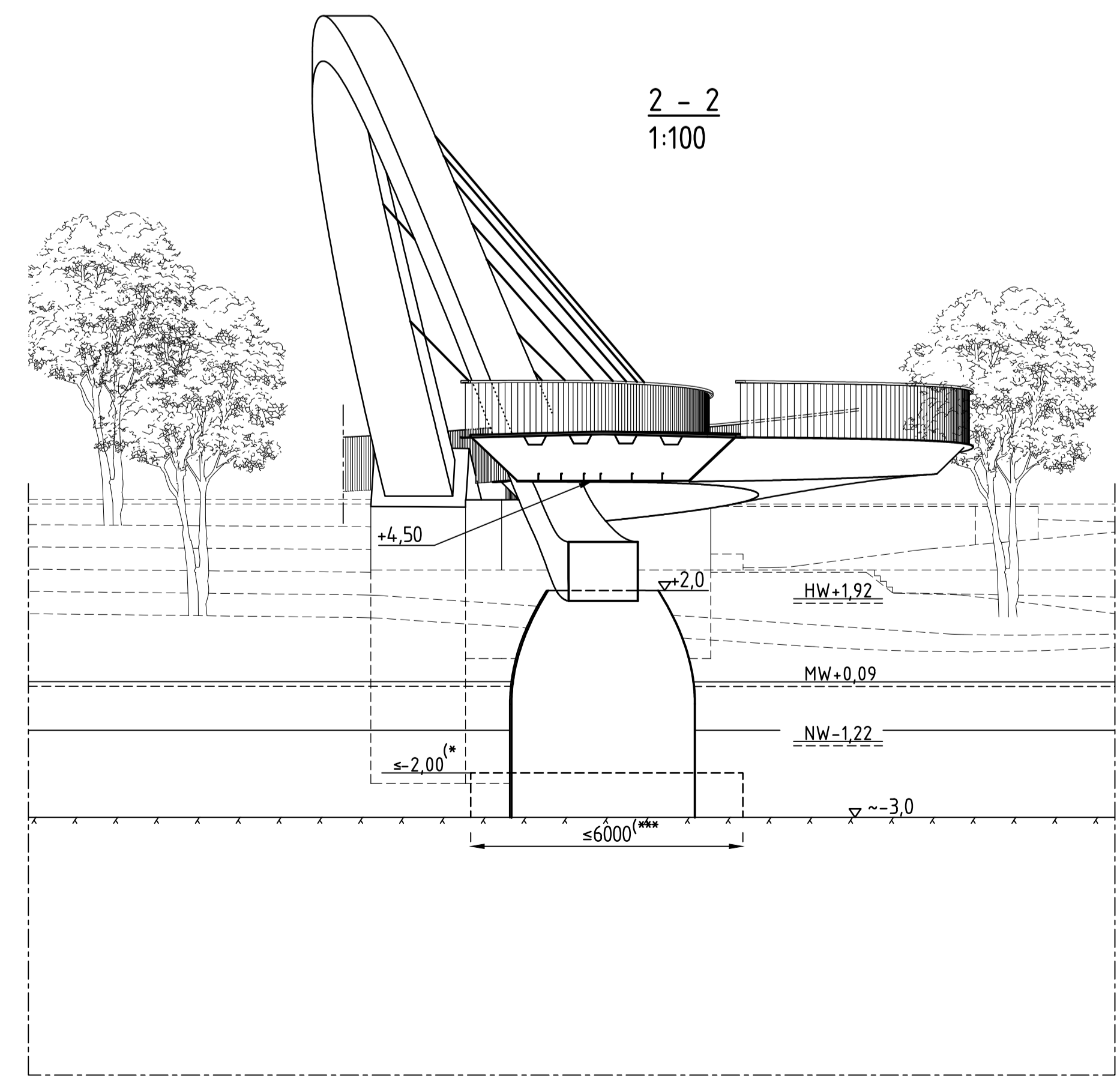
TASOKUVA 1:250



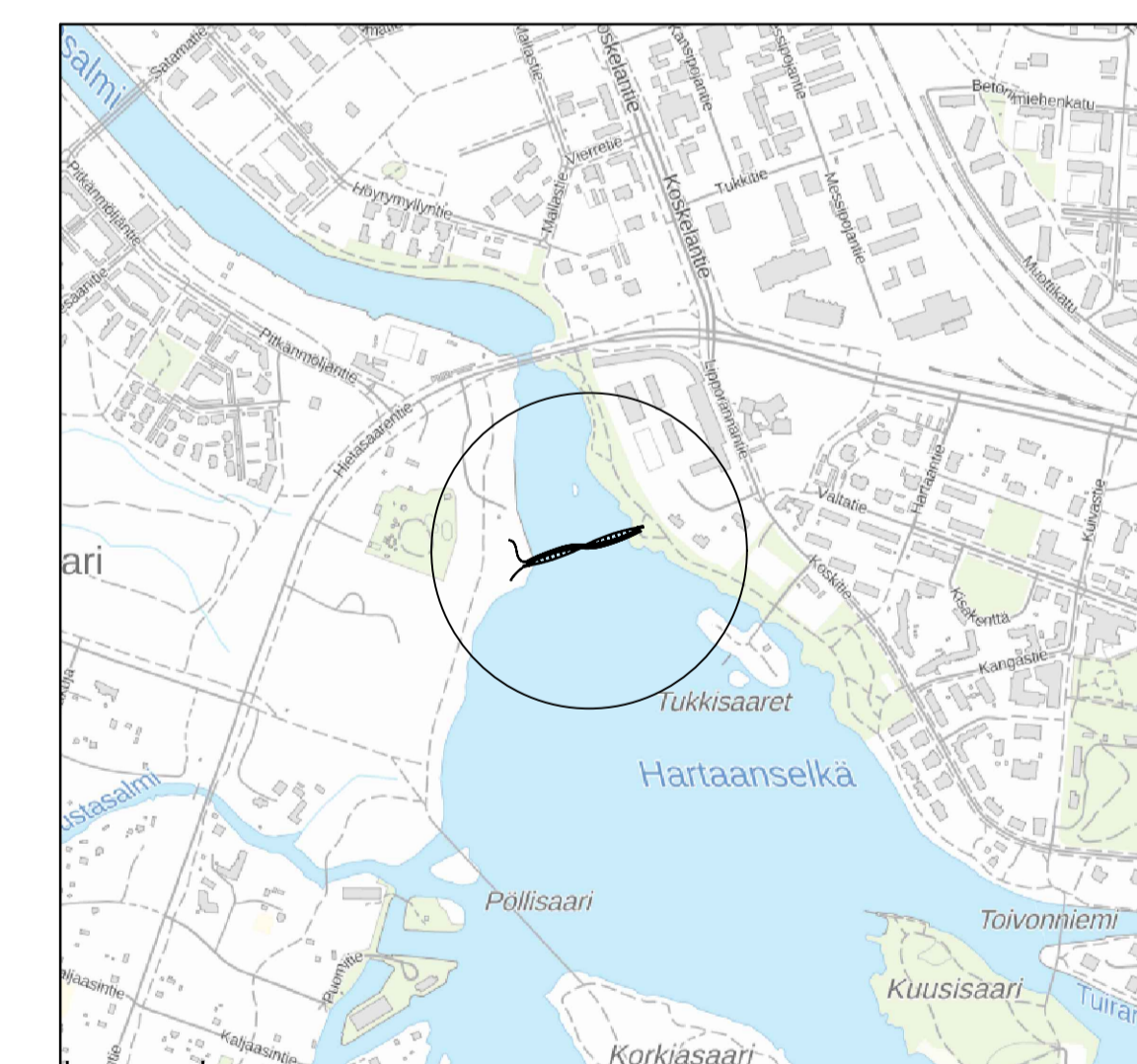
1 - 1
1:100



2 - 2
1:100



SILTATYYPPI: KOKONAAN TERÄKSINEN KAARISILTA
 SILLAN MITAT: Jm = 85+85 = 170m
 HL = 4.5...6.1m



Merkki	Muutos	Pvm	Suunnittelija	Hyväksyjä
Koordinaattijärjestelmä ETRS-GK26		Korkeusjärjestelmä NZ2000	Mittakaava 1:250, 1:100	
Kaupunginosa HIETASAARI, TUIRA		Hankkeen nimi HANKE		
LYK 2022_0021		Hartaansillan rakennussuunnittelu		
Kohde HARTAANSILTA				
Suunnitteluvaihe Yleissuunnittelu		Asiakirytitys piirustus		
Alue Sillan sijainti, päämitat ja veneliikenneaukko				
Asiaseläite Pääpiirustus vesilain mukaista lupaa varten				
INSINOORITOIMISTO PONTEK KUTOQUANTIE 2 B, 02630 ESPOO		OULU YHDYSKUNTA- JA YMPÄRISTÖPALVELUT		
Suunnittelija Juhani Hyvönen	Suunnitteluttaja Pertti Wirkkala	Pvm 3.5.2022	Piiritys LYK 2022_0021-1-1	
Projektipäällikkö Juhani Hyvönen	Piiritys			
Piir.no (konsultti)				