

SILLAN KUORMITUS: SEURAAMUSLUOKKA: KL, NCC1 6.12.2017 CC2

SILTATYYPPI: TERÄSBETONINEN LAATTAKEHÄSILTA (Bik)

HYÖTYLEVEYS: 4 m

JÄNNEMITTA: 10 m

VINOUS: 31.3 gon

TERÄS: B500B (A500HW)

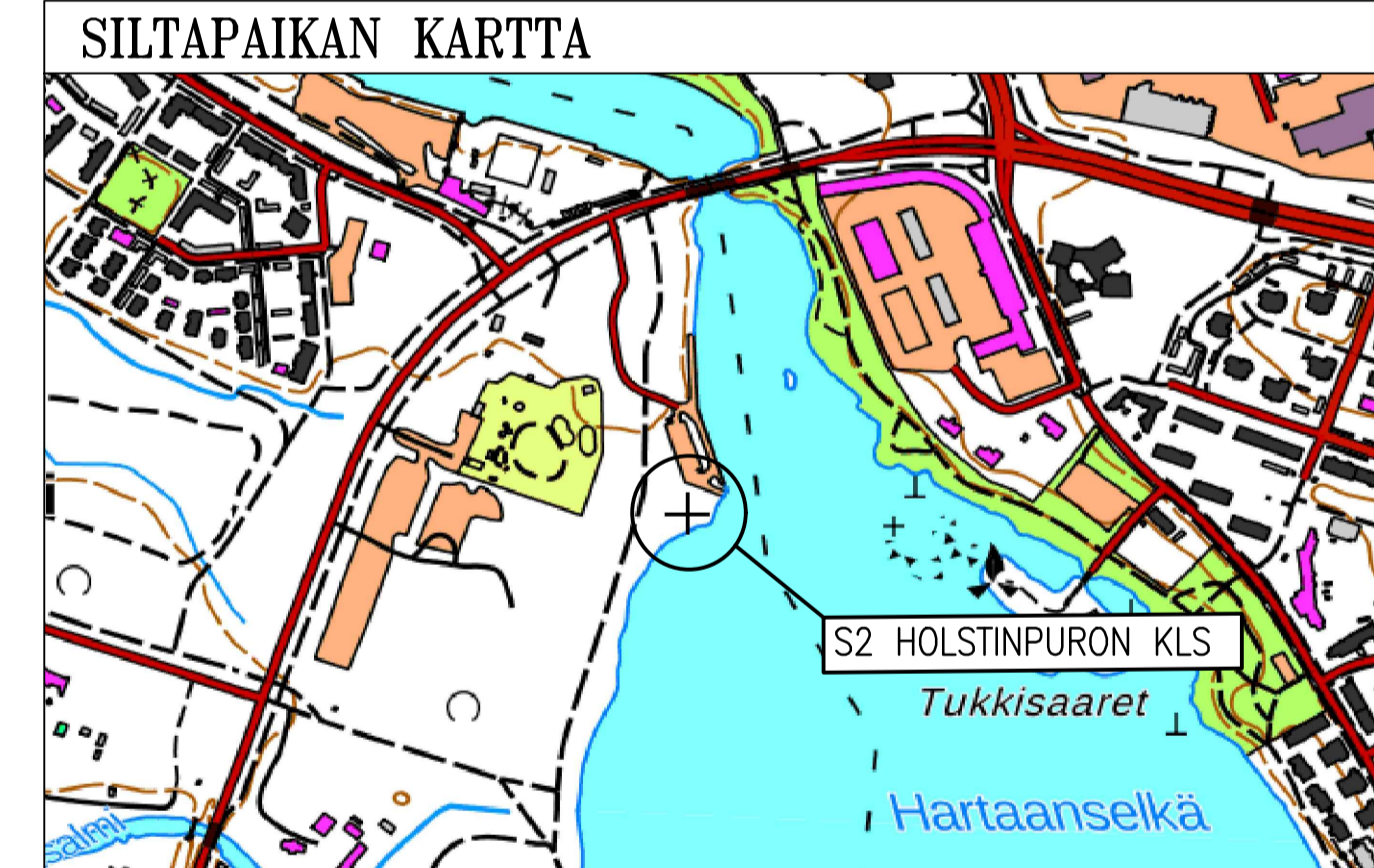
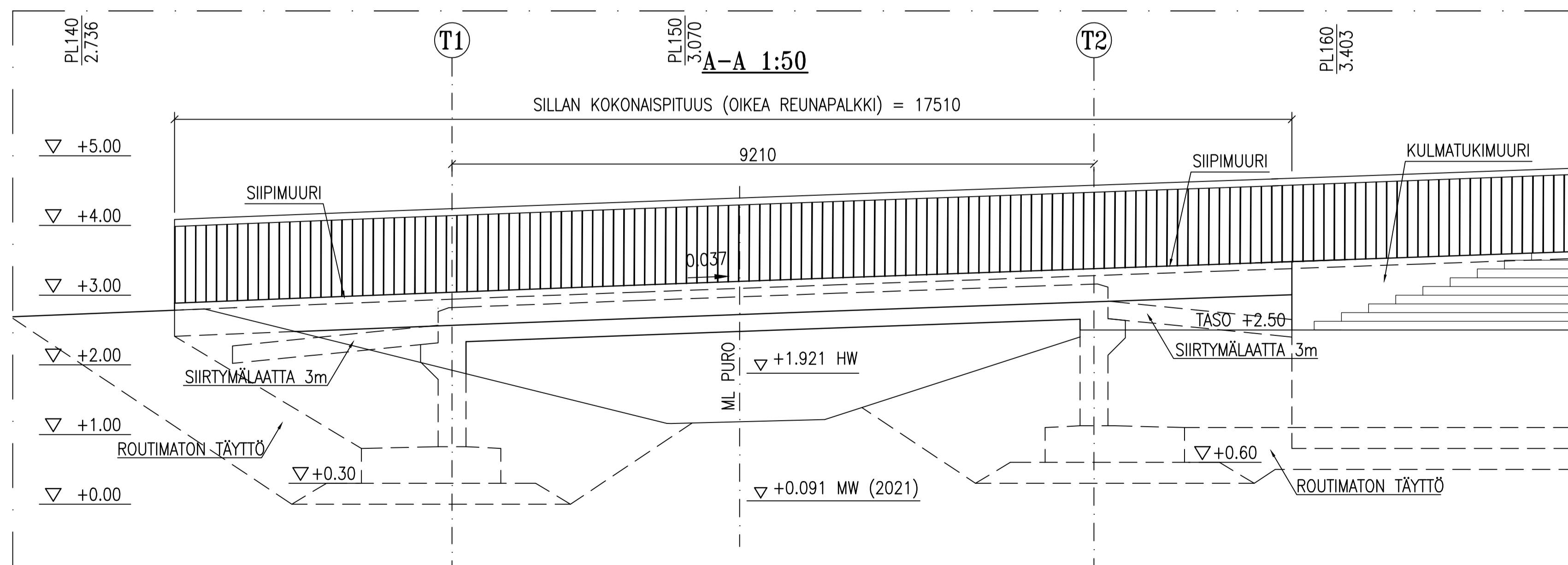
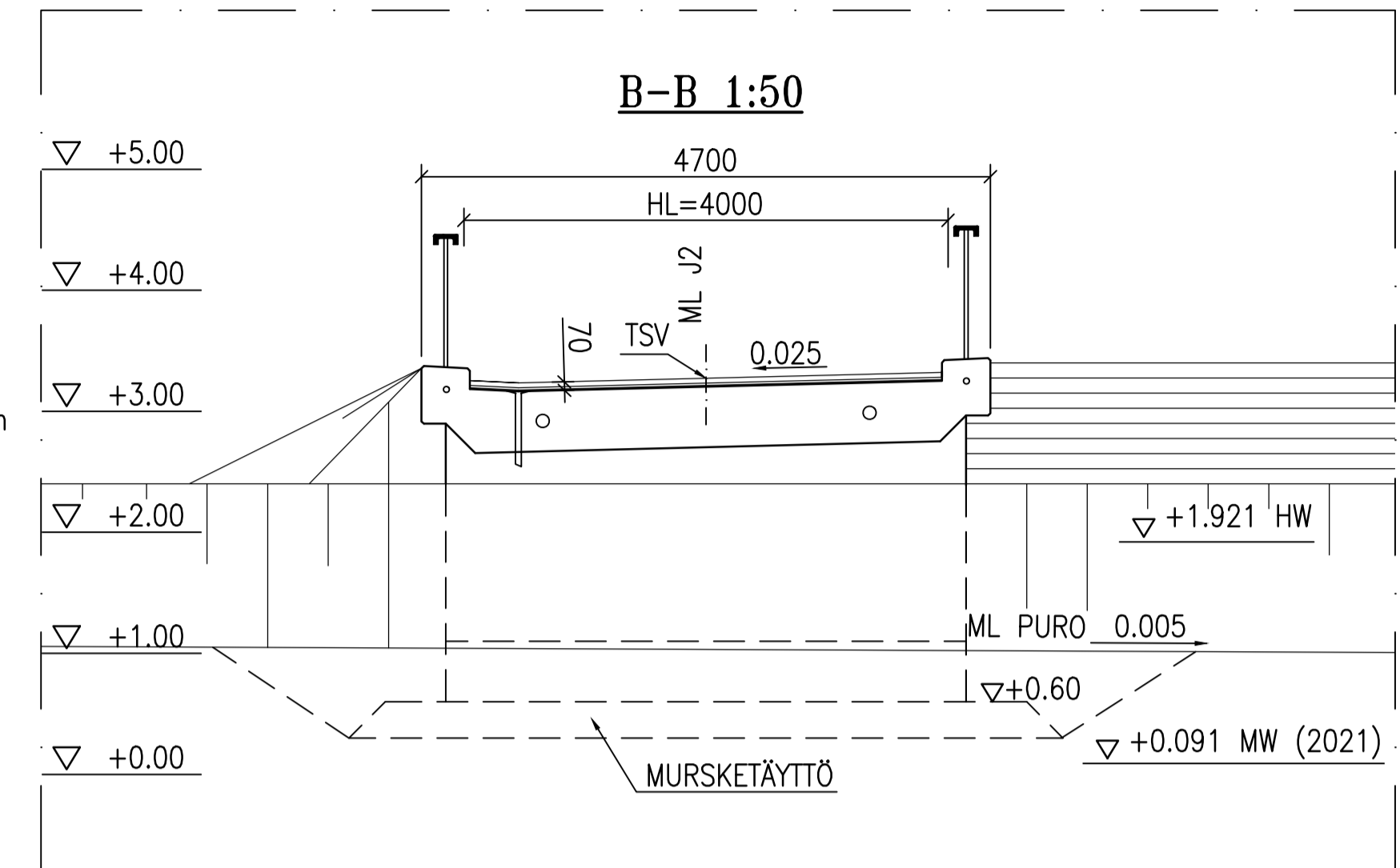
KANNEN PINTARAKENNE

AB 11/70	40mm
SUOJAKERROS AB5	20mm
PINTAKERMI	5mm
ALUSKERMI	5mm
KUMIBITUMILIIVOS	-
YHTEENSÄ	70mm

KAIDE: PÖYRÖTANKO Ø30mm k150, PUINEN YLÄJOHDE 200mm

MAISEMOINTI: ERILLISEN SUUNNITELMAN MUKAAN

BETONIRAKENTEET:		SUUNNITELUKÄYTTÖIKÄ 100 VUOTTA				
RAKENNEOSA	TUNNUS	RASITUSL. RYHMÄ	BETONIN LUJUUS	P-LUKU	BETONIPEITE Cnom [mm]	BETONIN SUOJAUS
Peruslaatat	Ro04	R4	C30/37-2	-	50/ap100	-
Kehärakenne	Ro11	R3	C30/37-3	P30	40	-
-reunapalkit	Ro22	R3	C35/45-3	P30	45	Muottik. +impr.
Siirtymälaatat	Ro23	R3	C30/37-3	P30	40/ap50	-



2810_Yleispiirustus_S2_korsittu.dwg

Merkki	Muutos	Pvm	Suunnittelija	Hyväksyjä
Koordinaattijärjestelmä ETRS-GK26		Korkeusjärjestelmä N2000	Mittakaava 1:50	
Kaupunginosa 55 Hietasaari		Hanke		
Hanketunnus LYK 2022_0012		Vaakunakylän kadut ja ympäristö		
Kohde S2 Holstinpuron kevyen liikenteen silta				
Teräsbetoninen laattakehäsilta (Bik)				
Suunnitteluvaihe Katusuunnitelma		Asiakirjatyyppi Piirustus		
Aihe Sillan ulkonäkö, sijainti ja geometria, päämitat ja perustaminen				
Asiasialto Alustava yleispiirustus				
Suunnittelija Anssi Mattila		Suunnitteluttaja		
Projektipäällikkö Tuomo Järvenpää		Pvm 31.03.2022	Piiir.nro	
Piiir.nro (konsultti)				

INSINÖÖRITOIMISTO **PONVIA**
YHDYSKUNTA- JA YMPÄRISTÖPALVELUT