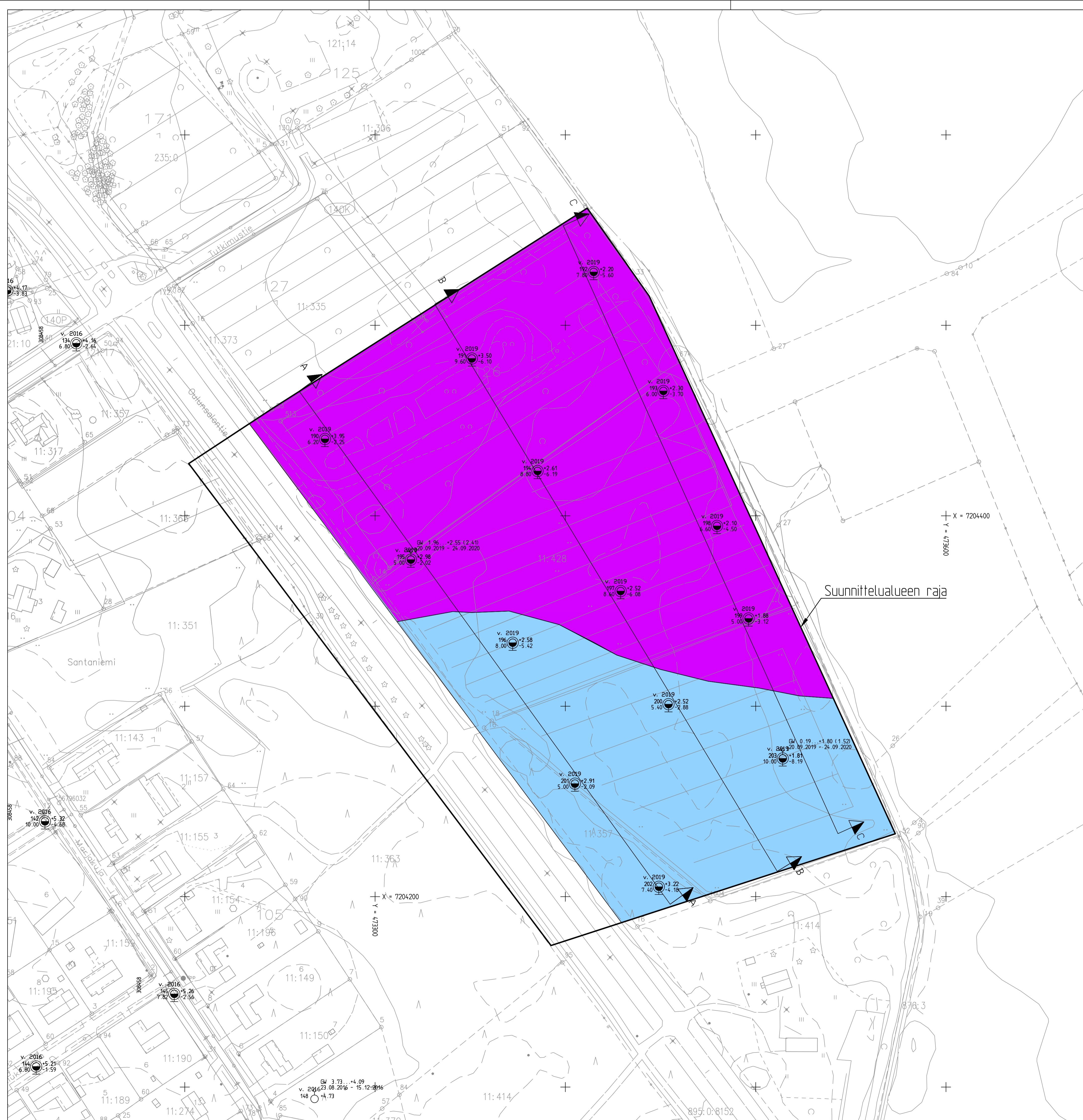


**LIITE 1**  
**POHJATUTKIMUS- JA RAKENNETTA-**  
**VUUSKARTTA**



**Alue 1**

**MAAPERÄ:** Alueella esiintyy löyhää savittia/silttiä, kerros ulottuu 2...4 metrin syvyyteen maanpinnasta.

**RAKENNETTAVUUS:** Kevyet 1...2-kerroksiset painumia sietävät rakennukset voidaan perustaa maanvaraisesti tai esikuormitetun pohjamaan varaan. Painumille herkkä kevyet rakenteet (esim. muuratut rakenteet) perustetaan massanvaihdonle. Raskaat rakenteet perustetaan joko massanvaihdonle tai paaluperustuksille.

**Alue 2**

**MAAPERÄ:** Laihaa savea, kerroksen paksuus 2...5 m

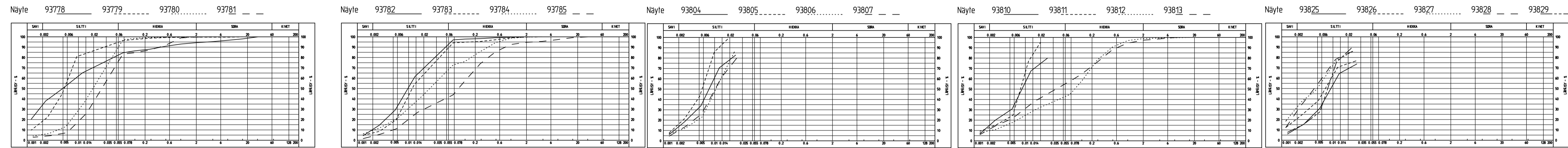
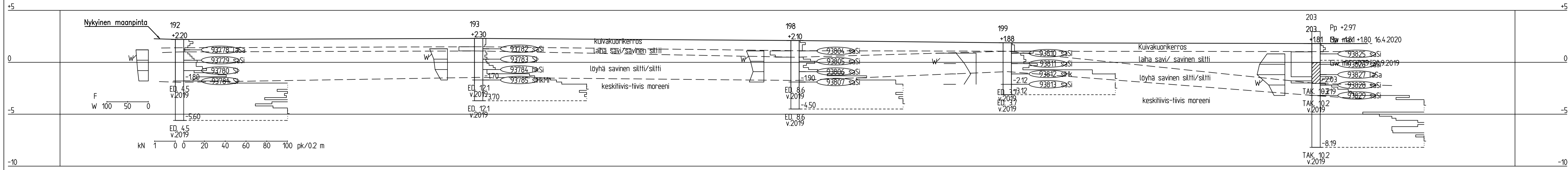
**RAKENNETTAVUUS:** Maanvarainen perustaminen ei todennäköisesti ole mahdollista. Rakennukset perustetaan massanvaihdonle tai paaluperustuksille. Kevyet painumia sietävät rakennukset voidaan mahdollisesti perustaa esikuormitetun pohjamaan varaisesti.

Suunnittelualueen raja

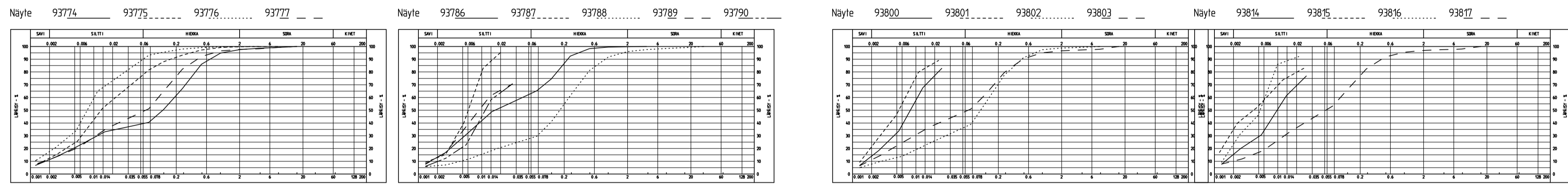
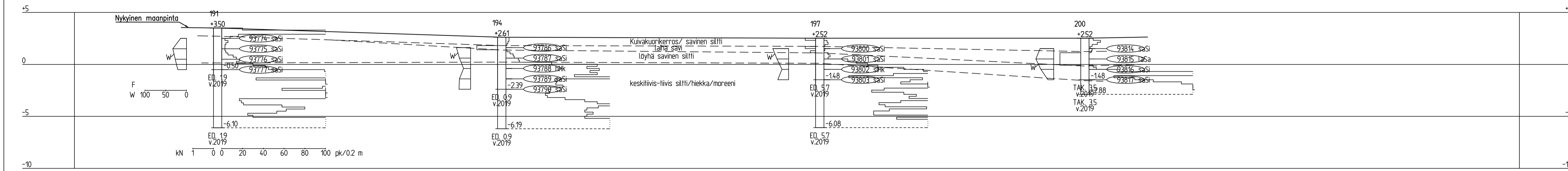
Merkki	Muutos	Pvm	Suunn.	Tark.
Koordinaattijärjestelmä	ETRS-GK26	Korkeusjärjestelmä	N2000	
Teema	Kaupunginosa	Oulunsalo		
Hanke	Santaniemen kaavan laajennus			HYVÄKSYNYT KAUP. INS.
Kohde				YHDYSKUNTA LTK
Asiasisältö	Rakennettavuus- ja pohjatutkimuskartta			Mittakaava 1:1000
WSP Finland Oy <small>Kiviharjuleenmäki 1 D, 90220 OULU            puh. 0207 864 11, fax. 0207 864 800</small>		YHDYSKUNTA- JA YMPÄRISTÖPALVELUT		
Suunnittelija	Heidi Luusua			Hyväksyjä
Hyväksyjä	Hannu Siira			Pvm
Piir. nro	1			Piir. nro

**LIITE 2**  
**POHJATUTKIMUSLEIKKAUKSET**

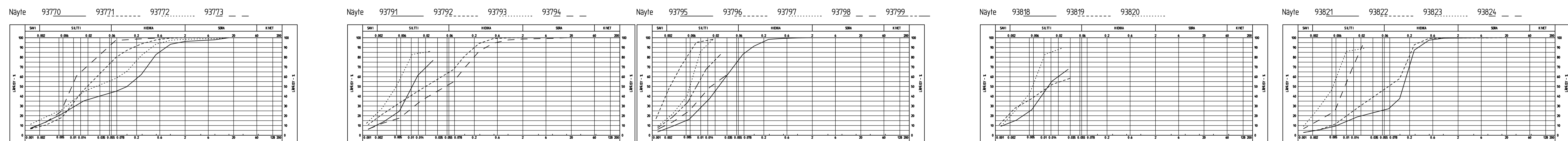
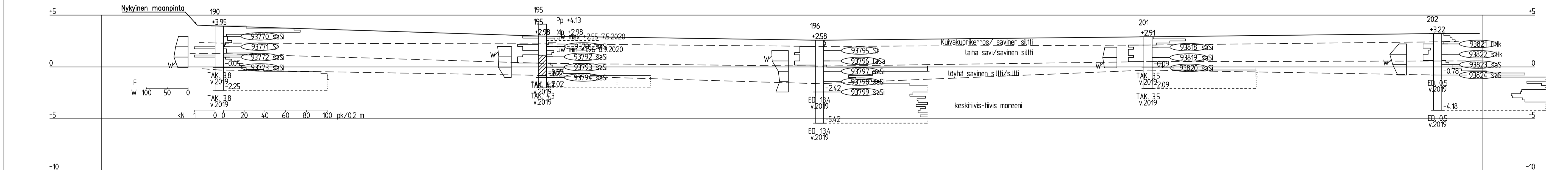
LEikkaus C - C  
1500/1200



LEikkaus B - B  
1500/1200



LEikkaus A - A  
1500/1200



Merkit	Muutos	Pvm	Suunn.	Tark.
Koordinaattijärjestelmä	ETRS-GK26	Korkeusjärjestelmä	N2000	
Teema	Kaupunginosa	Oulunsalo		
Hanke	Santaniemen kaavan laajennus			HYVÄKSYNYT KAUP. INS.
Kohde				§
Asiaseläite	Pohjatutkimusleikkaukset			§
				YHDYSKUNTA LTK
				§
				Mittakaava
				1:500 / 1:200
WSP Finland Oy Kiviharjuntie 1 D, 90220 OULU puh.0207 864 11, fax.0207 864 800		YHDYSKUNTA- JA YMPÄRISTÖPALVELUT		
Suunnittelija	Heidi Luusua			Hyväksyjä
Hyväksyjä	Hannu Siira			Pvm
Piir.no	2			Piir.no

**LIITE 3**  
**TUTKIMUSOHJEET-**  
**SULFAATTIMAASELVITYS**

## Tutkimusohjeet - sulfaattimaaselvitys Santaniemen kaavan laajennus – Oulu

### Yleistä pohjatutkimuksista

- Käytetään annetun koordinaattiluettelon mukaisia pistetunnuksia, jotta tutkimuspisteet ovat yksilöitävissä aikaisempien vaiheiden pohjatutkimuksista.
- Käytettävä koordinaattijärjestelmä on ETRS-GK26 ja korkeusjärjestelmä N2000
- Ennen kairausten ja näytteenoton aloittamista on pyydyttävä kaapeli- ja putkijoh-  
tojen näytöt maastossa.
- Tutkimuspisteitä voi tarvittaessa siirtää lähietäisyydelle (= ~5 m).
- Pohjatutkimuspisteiden koordinaatit (X, Y ja Z) mitataan.
- Kairauksissa tulee arvioida maalaji ja kirjata se tulostustiedostoon. Samoin tulee kirjata kivet sekä mahdolliset muut havainnot kuten maan kerrallisuus. Jokainen yksittäinen kairaus tulee tehdä yhtäjaksoisesti alusta loppuun.
- Pintakerrokseen pysähtyneet kairaukset uusitaan. Jokainen kairausyritys tulee kirjata. Tulostus tulee tehdä ainakin syvimmästä yrityksestä.

### Maanäytteiden maastotutkimukset

- Kairauksiin käytetään kairaa, jolla saadaan mahdollisimman puhtaat näytteet. Kairasta otettavat näytteet puhdistetaan huolellisesti ja näytteenotossa vältetään kaikkea kontaminaatiota
- Näytteenotto tehdään tutkimusohjelman mukaisesti kolmesta tutkimuspisteestä (pisteet P001, P002 ja P003)
- Maanäytteitä otetaan jokaisessa tutkimuspisteessä 6 kpl. Näytteet otetaan 0,5 m, 1 m, 2 m, 3 m, 4 m ja 5 m syvyydeltä maanpinnasta. Maanäytettä on otettava jokaisesta kohdasta riittävästi laboratoriossa suoritettavia jatkoanalyysia varten.
- Näytteistä kirjataan kentällä havainnot maalajista, väristä ja hajusta.
  - o Tummat värit viittaavat usein sulfidien esiintymiseen, mutta myös esim. vihertävän sävyinen, liejuinen sedimentti, ilman havaittavaa tummaa/mustaa väriä saattaa sisältää runsaasti sulfiitteja. Pohjavedenpinnan yläpuolella happamassa sulfaattimaassa voi olla ruosteenvärisiä rautasaostumia tai kellertävää jarosiittia
  - o Arvioidaan onko näytteessä rikin hajua
- Kaikista otetuista näytteistä mitataan alkupH joko heti maastossa, tai laboratoriossa viimeistään 24 tunnin sisällä näytteenotosta. Mikäli pH:ta ei mitata heti, on näytteet suljettava ilmatiiviisti esimerkiksi minigrip-pusseihin ja säilytettävä viileässä. MaastopH voidaan mitata suoraan maaperänäytteiden pinnalta tarkoitukseen soveltuvalla elektrodilla. Mitattaessa pH:ta kairanäytteen pinnalta on lisäksi varmistuttava, että näyte on riittävän kostea. Tarvittaessa pinta kostutetaan deionisoidulla vedellä
- Kaikki näytteet otetaan ilmatiiviisti suljettaviin minigrip-pusseihin tai vastaaviin, näytteiden säilytykseen tarkoitettuihin pusseihin/ rasioihin, jotta niiden hapettuminen minimoitaisiin, ja ne toimitetaan jatkoanalyysia varten laboratorioon
- Lisäksi pohjavedenpinnan korkeus näytepisteissä arvioidaan joko kairauksesta tai maanäytteiden kosteudesta

### pH-inkubaatio ja kokonaisrikkipitoisuuden määrittäminen laboratoriossa

- Mikäli pH:ta ei ole päästy mittaamaan maastossa, on pH mitattava laboratoriossa 24 tunnin sisällä näytteenotosta
- Näytteille tehdään laboratoriossa pH-inkubaatio, jolla tutkitaan näytteiden pH:n muutosta eli arvioidaan mahdollista happamoitumista
  - o Inkubaatiossa maanäytteiden annetaan hapettua huoneilmassa löyhästi suljetuissa muovirasioissa tai muovipusseissa 9-19 viikkoa. Näytteiden pH mitataan alkutilanteessa ja hapetusjakson jälkeen.
  - o Näytteet tulee pitää inkubaation ajan "luonnonkosteina" lisäämällä niihin tarvittaessa deionisoitua vettä. Vettä ei tule kuitenkaan lisätä niin paljon, että näyte vettyy, jolloin hapettuminen ei tapahdu toivotulla tavalla. Näytteet saattavat kuivua ajoittain, mikä ei ole ongelma. Näytteiden pH mitataan inkuboinnin jälkeen samoin kuin lähtö-pH mitattiin maastossa.
- Inkubaation kesto on joko
  - 1.) kunnes pH < 4 ja pudotusta on tapahtunut vähintään 0,5 yksikköä alku pH-arvoon verrattaessa **ja/tai**
  - 2.) kunnes pH (<4) stabiloituu vähintään 9 viikon ja korkeintaan 19 viikon ajan
    - Mikäli näytteen pH on 9 viikon inkubaation jälkeen yli 6,5, voidaan todeta, että näytteessä ei esiinny merkittävästi sulfideja ja inkubaatio voidaan lopettaa. Mikäli näytteen pH on 9 viikon inkubaation jälkeen välillä 4,0 ja 6,5, jatketaan inkubaatiota vielä 10 viikkoa. Mikäli tämän jälkeen näytteen pH on < 4, voidaan näytteessä todeta esiintyvän sulfideja ja maaperä luokitella sulfaatti- maaksi. Mikäli näytteen pH on  $\geq 4$ , voidaan todeta, että näytteessä ei esiinny merkittävästi sulfideja
- Näytteille tehdään laboratoriossa silmämääräiset maalajitarkastelut
- Kaikista näytteistä analysoidaan lisäksi kokonaisrikkipitoisuus

### Tulokset

- Pohjatutkimusten tekijän tulee toimittaa työraportti tilaajalle.
- Kairaustulokset toimitetaan Infra-pohjatutkimusformaattissa v. 2.-1 tai uudempi

### **Tulokset ja lisätiedot:**

Hannu Siira (040 538 0230, hannu.siira@wsp.com)  
Heidi Luusua (040 649 7663, heidi.luusua@wsp.com)

**LIITE 4**  
**NÄYTEPISTEIDEN JA**  
**POHJAVESIPUTKIEN SIJAINTI**





1:5 000

- ⊙ Tutkimuspiste\_potentialinen hapan sulfaattimaa\_syvyys
- 📍 Pohjavesiputki\_pv pinnankorkeus maanpinnasta
- ▭ Suunnittelualue

### Maalajit

- 🔴 Kallioma, maarpeite enintään 1 m (yleensä moreenia) (Ka)
- 🔴 Rapakallio (RpKa)
- 🔴 Rakka (RaKa)
- 🔴 Lohkareita (Lo)
- 🔴 Kiviä (Ki)
- 🟠 Hiekkamoreeni (Mr), Soramoreeni (SrMr)
- 🟡 Hienoainesmoreeni (HMr)
- 🟢 Sora (Sr)
- 🟢 Hiekka (Hk)
- 🟢 liejuinen Hiekka, humuspitoisuus 2-6 % (LjHk)
- 🟡 karkea Hieta (KH)
- 🟡 liejuinen Hieta (karkea), humuspitoisuus 2-6 % (LjH)
- 🟡 hieno Hieta (HHT)
- 🟡 liejuinen hieno Hieta, humuspitoisuus 2-6 % (LjHHT)
- 🟡 Hiesu (Hs)
- 🟡 Liejuhiesu, humuspitoisuus 2-6 % (LjHs)
- 🟡 Savi (Sa)
- 🟡 Liejusavi, humuspitoisuus 2-6 % (LjSa)
- 🟡 Lieju, humuspitoisuus yli 6 % (Lj)
- 🟡 Rahkaturve (St)
- 🟡 Saraturve (Ct)
- 🟡 Turvetuotantoalue (Tu)
- 🟡 Täytemaa (Ta)
- 🟡 Kartottamaton (O)
- 🟡 Vesi (Ve)

maapera\_20k\_pohjamaalajit

195  
0,43...1,02

003  
0,0-1,0 m

002  
0,5-1,4 m

203 001  
0,01...1,62 0,0-3,0 m

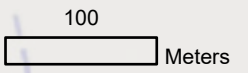
Lentokentäntie

Santaniemi

Oulunsalontie

Rovastinlanto

Kempele



Lähde Maanmittauslaitos, GTK

**LIITE 5**  
**POHJAVESIPUTKIKORTIT**

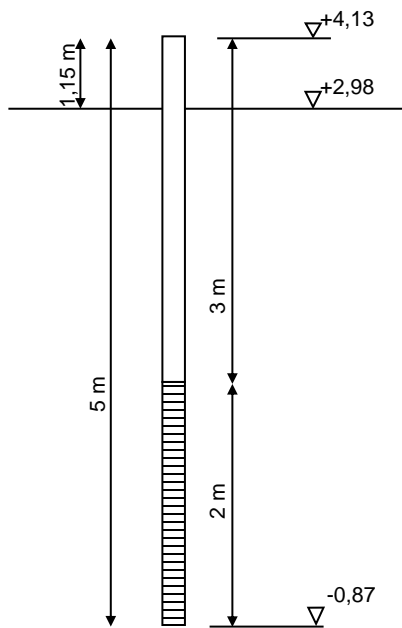
Kohde: Santaniemen teollisuusalue, Oulunsalo

Putkitunnus: 195

X-koord.= 7204377 (ETRS GK-26)

Y-koord.= 26473319

Z-koord.= 2,98 (N2000)

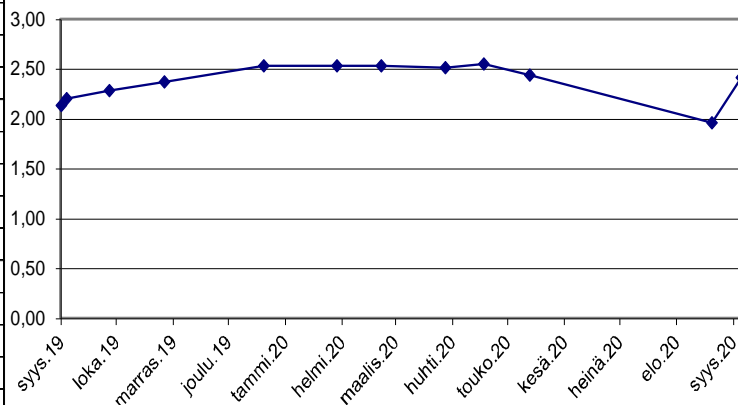


Mittakaava: -

Asennuspäivä:	16.09.2019
Asentaja:	Oulun kaupunki
Asennustapa:	kaira
Huuhteluaine:	-
Valvoja:	
Putken yläpää (Pp):	+ 4,13
Maanpinta (Mp):	+ 2,98
Veden pinta (Vp):	mts. taulukko
Siivilän yläpää:	+1,13
Siivilän alapää:	- 0,87
Pohja / kärki:	-
Nousuputken laatu:	muovi
Siivilän laatu:	muovi
Siivilän koko #:	-
Siivilän tyyppi:	
Siivilän pituus:	2 m
Min. sisäläpimitta:	-
Umpiputk.+siivilän+nousuputk.	5 m
Suojaputki:	-
Putken avaimet:	-
Suodatinsukka:	-

pvm	syvyys m (MP)	korko
20.9.2019	0,85	2,13
23.9.2019	0,78	2,20
16.10.2019	0,70	2,28
15.11.2019	0,61	2,37
8.1.2020	0,45	2,53
17.2.2020	0,45	2,53
12.3.2020	0,45	2,53
16.4.2020	0,47	2,51
7.5.2020	0,43	2,55
1.6.2020	0,54	2,44
8.9.2020	1,02	1,96
24.9.2020	0,57	2,41

MP= veden pinnan syvyys (m) maan pinnasta



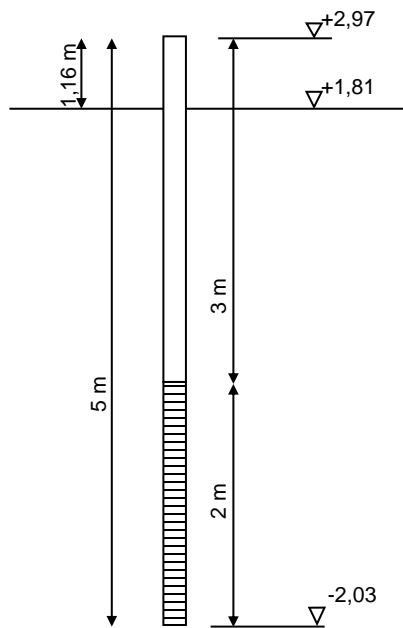
Kohde: Santaniemen teollisuusalue, Oulunsalo

Putkitunnus: 203

X-koord.= 7204272 (ETRS GK-26)

Y-koord.= 26473514

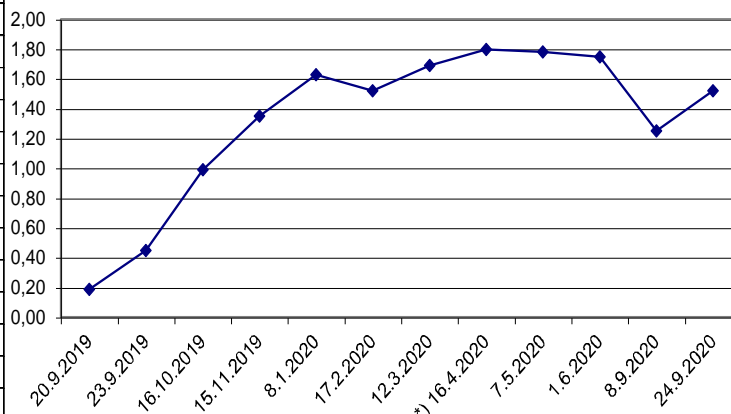
Z-koord.= 1,81 (N2000)



Mittakaava: -

Asennuspäivä:	18.09.2019
Asentaja:	Oulun kaupunki
Asennustapa:	kaira
Huuhteluaine:	-
Valvoja:	
Putken yläpää (Pp):	+ 2,97
Maanpinta (Mp):	+ 1,81
Veden pinta (Vp):	kts. taulukko
Siivilän yläpää:	- 0,03
Siivilän alapää:	- 2,03
Pohja / kärki:	-
Nousuputken laatu:	muovi
Siivilän laatu:	muovi
Siivilän koko #:	-
Siivilän tyyppi:	
Siivilän pituus:	2 m
Min. sisäläpimitta:	-
Umpiputk.+siivilän+nousuputk.	5 m
Suojaputki:	-
Putken avaimet:	-
Suodatinsukka:	-

pvm	syvyys m (MP)	korko
20.9.2019	1,62	0,19
23.9.2019	1,36	0,45
16.10.2019	0,82	0,99
15.11.2019	0,46	1,35
8.1.2020	0,18	1,63
17.2.2020	0,29	1,52
12.3.2020	0,12	1,69
*) 16.4.2020	0,01	1,80
7.5.2020	0,03	1,78
1.6.2020	0,06	1,75
8.9.2020	0,56	1,25
24.9.2020	0,29	1,52



MP= veden pinnan syvyys (m) maan pinnasta, \*) jää

**LIITE 6  
VALOKUVIA**



Kuva 1. Näyte 001 syvyys 0,0-0,5 m (24.9.2020).



Kuva 2. Näyte 001 syvyys 0,5-1,0 m (24.9.2020).



Kuva 3. Näyte 001 syvyys 1,2-2,0 m (24.9.2020).



Kuva 4. Näyte 001 syvyys 2,2-3,0 m (24.9.2020).



Kuva 5. Näyte 001 syvyys 2,2-3,0 m (24.9.2020).



Kuva 6. Näyte 001 syvyys 3,2-4,0 m (24.9.2020).



Kuva 7. Näyte 001 syvyys 3,2-4,0 m (24.9.2020).



Kuva 8. Näyte 001 syvyys 4,2-5,0 m (24.9.2020).



Kuva 9. Näyte 001 syvyys 4,2-5,0 m (24.9.2020).



Kuva 10. Näkymä 001. Pohjavesiputki 203 (24.9.2020).



Kuva 11. Näkymä 001. Pohjavesiputki 203 (24.9.2020).



Kuva 12. Näyte 002 syvyys 0,0-0,5 m (24.9.2020).



Kuva 13. Näyte 002 syvyys 0,5-1,0 m (24.9.2020).



Kuva 14. Näyte 002 syvyys 1,2-2,0 m (24.9.2020).



Kuva 15. Näyte 002 syvyys 2,2-3,0 m (24.9.2020).



Kuva 16. Näyte 002 syvyys 2,2-3,0 m (24.9.2020).



Kuva 17. Näyte 002 syvyys 3,2-4,0 m (24.9.2020).



Kuva 18. Näyte 002 syvyys 3,2-4,0 m (24.9.2020).



Kuva 19. Näyte 002 syvyys 4,2-5,0 m (24.9.2020).



Kuva 20. Näyte 002 syvyys 4,2-5,0 m (24.9.2020).



Kuva 21. Näkymä 002 (24.9.2020).



Kuva 22. Näyte 003 syvyys 0,0-0,5 m (24.9.2020).



Kuva 23. Näyte 003 syvyys 0,5-1,0 m (24.9.2020).



Kuva 24. Näyte 003 syvyys 1,2-2,0 m (24.9.2020).





Kuva 25. Näyte 003 syvyys 1,2-2,0 m (24.9.2020).



Kuva 26. Näyte 003 syvyys 2,2-3,0 m (24.9.2020).



Kuva 27. Näyte 003 syvyys 2,2-3,0 m (24.9.2020).



Kuva 28. Näyte 003 syvyys 3,2-4,0 m (24.9.2020).



Kuva 29. Näyte 003 syvyys 4,2-5,0 m (24.9.2020).



Kuva 30. Näkymä 003 (24.9.2020).

**LIITE 7**  
**KENTTÄHAVAINTOJEN JA**  
**LABORATORIOANALYYSIEN**  
**KOONTITÄULUKKO**

Näytepiste	Syvyys (m)	Näyttenotto pvm	Väri	Maalaji	pH-mittaukset						pH muutos alkutilanteeseen	Haju (0-3)	Kosteus (1-3)	Rikki (%)
					alku 24.9.2020	4 vk 22.10.2021	9 vk 30.11.2020	13 vk 23.12.2020	16 vk 14.1.2021	19 vk 4.2.2021				
001	0-0,5	24.9.2020	Ru+Ha	Hm+Si	4,70	4,30	3,89				0,81	0	1	<0,1
001	0,5-1,0	24.9.2020	Ru	Sa	4,44	3,96	3,82				0,62	0	1	<0,1
001	1,2-1,8	24.9.2020	Ha	Sa	4,29	3,66	3,49				0,80	0	2/3	0,16
001	1,8-2,0	24.9.2020	Mu	Sa	4,17	3,87	3,75	2,62			1,55	0/1	2/3	0,62
001	2,2-3,0	24.9.2020	Mu	Sa	6,5	3,54	3,11				3,39	0/1	2/3	0,47
001	3,2-4,0	24.9.2020	Ha	Sa	7,1	6,33	4,84	4,73	5,00	4,97	2,08	0	3	0,11
001	4,2-5,0	24.9.2020	Ha	Sa	7,7	7,21	6,57	7,17	7,05	7,30	0,40	0	3	<0,1
002	0-0,5	24.9.2020	Ru+Ha	Hm+Si	4,8	5,01	4,93	4,77	4,65	4,87	-0,04	0	1	0,03
002	0,5-1,0	24.9.2020	Ru	Sa	4,71	4,08	3,87				0,84	0	1/2	0,025
002	1,2-1,4	24.9.2020	Mu	Sa	6,62	3,70	3,31				3,31	0	1/2	0,141
002	1,4-2,0	24.9.2020	Ha	Sa	6,7	6,12	4,71	4,99	5,05	5,05	1,65	0	2/3	0,06
002	2,2-3,0	24.9.2020	Ru	Sa	7,28	6,76	5,80	5,30	5,47	5,45	1,83	0	1	0,056
002	3,2-4,0	24.9.2020	Ha	Si	7,65	5,24	5,60	5,60	5,26	5,03	2,62	0	2	0,059
002	4,2-5,0	24.9.2020	Ha	Sa	6,79	5,64	5,71	5,20	4,57	4,78	2,01	0	3	0,072
003	0-0,5	24.9.2020	Ru	Hm, Si	4,03	3,78	3,81	3,85	3,74	4,13	-0,10	0	1	0,089
003	0,5-1,0	24.9.2020	Ru	Si	5,85	4,79	3,97				1,88	0	1/2	0,035
003	0,5-1,0	24.9.2020	Ha	Sa	5,12	4,75	4,84	5,09	4,83	4,70	0,42	0	1	0,027
003	1,2-2,0	24.9.2020	Ru+Ha	Sa	6,48	5,94	5,72	5,45	5,70	5,72	0,76	0	3	0,041
003	2,2-3,0	24.9.2020	Ru	Sa	7,96	7,41	6,96				1,00	0	2	0,058
003	3,2-4,0	24.9.2020	Ru+Ha	Sa	7,67	7,53	6,67				1,00	0	2	0,059
003	4,2-5,0	24.9.2020	Ha	Sa	7,40	7,14	6,10	5,87	6,00	6,43	0,97	0	3	0,057

Happamien sulfaattimaiden osalta huomionarvoiset tulokset on korostettu pinkillä värillä.

Ha=harmaa, Ru=ruskea, Mu=musta

Sa=savi, Si=siltti, Hm=humus

**LIITE 8**  
**LABORATORIOANALYYSITODISTUK-**  
**SET**



## ANALYYSIRAPORTTI

Tilausnumero	: HL2004064	Sivu	: 1 / 4
Laboratorio	: ALS Finland Oy	Asiakas	: WSP Finland Oy
Yhteyshenkilö	: Asiakaspalvelu	Yhteyshenkilö	: Jari Heiskari
Osoite	: Ruosilankuja 3 A 00390 Helsinki Suomi	Osoite	: Kiviharjunlenkki 1 D 90220 Oulu Suomi
Sähköposti	: asiakaspalvelu.hki@alsglobal.com	Sähköposti	: jari.heiskari@wsp.com
Puhelin	: +358 10 470 1200	Puhelin	: ----
Faksi	: ----	Faksi	: ----
Projekti	: 312974-11		
Ostotilausno / viite	: ----	Näytteiden vastaanottopäivä	: 2020-09-29 12:22
Näytelähetteen numero	: ----		
Näytteenottaja	: ----	Kirjauspäivä	: 2020-10-12 16:28
Paikka	: ----	Vastaanotettujen näytteiden lukumäärä	: 7
Tarjousnumero	: HL2020FI-WSP-FIN0003 (OF201185)	Analysoitavien näytteiden lukumäärä	: 7

### Kommentit

Jos näytteenottoaikaa ei ole toimitettu, käytetään näytteenottoajan oletusarvoa 00:00 näytteenottopäivänä. Jos näytteenottopäivää ei ole toimitettu, käytetään oletusnäytteenottopäivää ja se näytetään sulkeissa ilman kellonaikaa.

Tämä raportti edustaa alkuperäistä analyysiraporttia. Raporttia ei saa muokata ja sen saa kopioida vain kokonaisuudessaan. Muusta kopioinnista on saatava erillinen kirjallinen lupa laboratoriolta. Analyysitulokset pätevät ainoastaan analysoiduille näytteille. Lisätietoa laboratorion vastuuvollisuuksista löytyy kotisivuiltamme <http://www.alsglobal.fi>

### Allekirjoitukset

### Asema

Jari Hautala

Maajohtaja



## Analyytitulokset

Näytetriisi: MAA				Asiakkaan näytetunnus		001 0-0,5m	
				Laboratorion näytetunnus			
				Asiakkaan näytteenottopäivä/aika			
				HL2004064001			
				2020-09-24 00:00			
Parametri	Tulos	MU	Yksikkö	LOR	Analyytipaketti	Menetelmä	Laboratorio
<b>Fysikaaliset parametrit</b>							
kuiva-aine 105°C	71.4	± 4.32	%	0.10	S-TS-IR/PR	S-DRY-GRCI	CS
kosteus	28.6	± 1.74	%	0.10	S-MOIST-GR/PR	S-DRY-GRCI	CS
<b>Epäorgaaniset parametrit</b>							
kokonaisriikki, vedetön	<0.10	----	% k.a.	0.10	S-TS-IR/PR	S-TS-IR	CS

Näytetriisi: MAA				Asiakkaan näytetunnus		001 0,5-1,0m	
				Laboratorion näytetunnus			
				Asiakkaan näytteenottopäivä/aika			
				HL2004064002			
				2020-09-24 00:00			
Parametri	Tulos	MU	Yksikkö	LOR	Analyytipaketti	Menetelmä	Laboratorio
<b>Fysikaaliset parametrit</b>							
kuiva-aine 105°C	67.6	± 4.09	%	0.10	S-TS-IR/PR	S-DRY-GRCI	CS
kosteus	32.4	± 1.97	%	0.10	S-MOIST-GR/PR	S-DRY-GRCI	CS
<b>Epäorgaaniset parametrit</b>							
kokonaisriikki, vedetön	<0.10	----	% k.a.	0.10	S-TS-IR/PR	S-TS-IR	CS

Näytetriisi: MAA				Asiakkaan näytetunnus		001 1,2-1,8m	
				Laboratorion näytetunnus			
				Asiakkaan näytteenottopäivä/aika			
				HL2004064003			
				2020-09-24 00:00			
Parametri	Tulos	MU	Yksikkö	LOR	Analyytipaketti	Menetelmä	Laboratorio
<b>Fysikaaliset parametrit</b>							
kuiva-aine 105°C	71.6	± 4.32	%	0.10	S-TS-IR/PR	S-DRY-GRCI	CS
kosteus	28.4	± 1.74	%	0.10	S-MOIST-GR/PR	S-DRY-GRCI	CS
<b>Epäorgaaniset parametrit</b>							
kokonaisriikki, vedetön	0.16	± 0.07	% k.a.	0.10	S-TS-IR/PR	S-TS-IR	CS

Näytetriisi: MAA				Asiakkaan näytetunnus		001 1,8-2,0m	
				Laboratorion näytetunnus			
				Asiakkaan näytteenottopäivä/aika			
				HL2004064004			
				2020-09-24 00:00			
Parametri	Tulos	MU	Yksikkö	LOR	Analyytipaketti	Menetelmä	Laboratorio
<b>Fysikaaliset parametrit</b>							
kuiva-aine 105°C	60.4	± 3.65	%	0.10	S-TS-IR/PR	S-DRY-GRCI	CS
kosteus	39.6	± 2.40	%	0.10	S-MOIST-GR/PR	S-DRY-GRCI	CS
<b>Epäorgaaniset parametrit</b>							
kokonaisriikki, vedetön	0.62	± 0.11	% k.a.	0.10	S-TS-IR/PR	S-TS-IR	CS



Näytetriisi: MAA				Asiakkaan näytetunnus		001 2,2-3,0m	
				Laboratorion näytetunnus		HL2004064005	
				Asiakkaan näytteenottopäivä/aika		2020-09-24 00:00	
Parametri	Tulos	MU	Yksikkö	LOR	Analyysipaketti	Menetelmä	Laboratorio
<b>Fysikaaliset parametrit</b>							
kuiva-aine 105°C	59.5	± 3.60	%	0.10	S-TS-IR/PR	S-DRY-GRCI	CS
kosteus	40.5	± 2.46	%	0.10	S-MOIST-GR/PR	S-DRY-GRCI	CS
<b>Epäorgaaniset parametrit</b>							
kokonaisriikki, vedetön	0.47	± 0.10	% k.a.	0.10	S-TS-IR/PR	S-TS-IR	CS

Näytetriisi: MAA				Asiakkaan näytetunnus		001 3,2-4,0m	
				Laboratorion näytetunnus		HL2004064006	
				Asiakkaan näytteenottopäivä/aika		2020-09-24 00:00	
Parametri	Tulos	MU	Yksikkö	LOR	Analyysipaketti	Menetelmä	Laboratorio
<b>Fysikaaliset parametrit</b>							
kuiva-aine 105°C	61.1	± 3.70	%	0.10	S-TS-IR/PR	S-DRY-GRCI	CS
kosteus	38.9	± 2.36	%	0.10	S-MOIST-GR/PR	S-DRY-GRCI	CS
<b>Epäorgaaniset parametrit</b>							
kokonaisriikki, vedetön	0.11	± 0.07	% k.a.	0.10	S-TS-IR/PR	S-TS-IR	CS

Näytetriisi: MAA				Asiakkaan näytetunnus		001 4,2-5,0m	
				Laboratorion näytetunnus		HL2004064007	
				Asiakkaan näytteenottopäivä/aika		2020-09-24 00:00	
Parametri	Tulos	MU	Yksikkö	LOR	Analyysipaketti	Menetelmä	Laboratorio
<b>Fysikaaliset parametrit</b>							
kuiva-aine 105°C	77.1	± 4.66	%	0.10	S-TS-IR/PR	S-DRY-GRCI	CS
kosteus	22.9	± 1.40	%	0.10	S-MOIST-GR/PR	S-DRY-GRCI	CS
<b>Epäorgaaniset parametrit</b>							
kokonaisriikki, vedetön	<0.10	----	% k.a.	0.10	S-TS-IR/PR	S-TS-IR	CS

Analyysiraportin tulososa päättyy tähän

## Lyhyt menetelmäkuvaus

Analyysimenetelmät	Menetelmäkuvaukset
S-DRY-GRCI	CZ_SOP_D06_01_045 (CSN ISO 11465, CSN EN 12880, CSN EN 14346), CZ_SOP_D06_07_046 (CSN ISO 11465, CSN EN 12880, CSN EN 14346, CSN 46 5735) Kuiva-aineen määrittäminen gravimetrisesti ja kosteuden määrittäminen laskennallisesti mitatuista arvoista.
S-TS-IR	CZ_SOP_D06_07_121.A (methodology of LECO Company, CSN ISO 29541, CSN EN ISO 16994, CSN EN ISO 16948, CSN EN 15407, CSN ISO 19579, CSN EN 15408, CSN ISO 10694) Kokonaishiilen (TC), kokonaisriikin ja vedyn määrittäminen polttomenetelmällä ja IR-tekniikalla, kokonaistypen määrittäminen polttomenetelmällä ja TCD-detektioilla sekä hapen määrittäminen laskennallisesti mitatuista arvoista.
Esikäsittelymenetelmät	Menetelmäkuvaukset
*S-PPHOM.07	CZ_SOP_D06_07_P01 Kiinteiden näytteiden esikäsittely analyysijä varten (murskaus, jauhaminen ja pulverisointi).
*S-PPHOM.03	CZ_SOP_D06_07_P01 Kiinteiden näytteiden esikäsittely analyysijä varten (murskaus, jauhaminen ja pulverisointi).
*S-SAMPLESPLIT	Näytteen jakaminen (laboratorion sisäinen toimenpide)



**Lyhenteet:** **LOR** = Raportointiraja (Limit Of Reporting) edustaa normaalia raportointirajaa kyseessä olevalle parametrille ja menetelmälle. Huomioithan, että raportointiraja voi nousta esim. liian pienen näytemäärän vuoksi tai jos näyte joudutaan laimentamaan matriisihäiriöiden vuoksi.

**MU** = Mittausepävarmuus

\* = Merkki tuloksen yhteydessä tarkoittaa akkreditoimatonta analyysia.

**Mittausepävarmuus:**

*Mittausepävarmuus on ilmoitettu laajennettuna mittausepävarmuutena (dokumentin "Guide to the Expression of Measurement", JCGM 100:2008 Corrected version 2010" määritelmän mukaan), jossa on käytetty kattavuuskerrointa 2, jolloin luotettavuustaso on noin 95%. Mittausepävarmuus raportoidaan vain havaituille yhdisteille, joiden pitoisuudet ovat yli raportointirajan.*

*Alihankkijoiden mittausepävarmuus on yleensä annettu laajennettuna mittausepävarmuutena, jossa on käytetty kattavuuskerrointa 2. Laboratorioilta saa lisätietoja pyydettäessä.*

### Analysoiva laboratorio

	Laboratorio
CS	Analysoinnista vastaa ALS Czech Republic, s.r.o., Bendlova 1687/7 Ceska Lipa Tšekki 470 01 Akkreditointielin: CAI Akkreditointinumero: 1163
PR	Analysoinnista vastaa ALS Czech Republic, s.r.o., Na Harfe 336/9 Praha 9 - Vysocany Tšekki 190 00 Akkreditointielin: CAI Akkreditointinumero: 1163





## ANALYYSIRAPORTTI

Tilausnumero	: HL2004066	Sivu	: 1 / 4
Laboratorio	: ALS Finland Oy	Asiakas	: WSP Finland Oy
Yhteyshenkilö	: Asiakaspalvelu	Yhteyshenkilö	: Jari Heiskari
Osoite	: Ruosilankuja 3 A 00390 Helsinki Suomi	Osoite	: Kiviharjunlenkki 1 D 90220 Oulu Suomi
Sähköposti	: asiakaspalvelu.hki@alsglobal.com	Sähköposti	: jari.heiskari@wsp.com
Puhelin	: +358 10 470 1200	Puhelin	: ----
Faksi	: ----	Faksi	: ----
Projekti	: 312974-11		
Ostotilausno / viite	: ----	Näytteiden vastaanottopäivä	: 2020-09-29 12:44
Näytelähetteen numero	: ----		
Näytteenottaja	: ----	Kirjauspäivä	: 2020-10-12 16:30
Paikka	: ----	Vastaanotettujen näytteiden lukumäärä	: 7
Tarjousnumero	: HL2020FI-WSP-FIN0003 (OF201185)	Analysoitavien näytteiden lukumäärä	: 7

### Kommentit

Jos näytteenottoaikaa ei ole toimitettu, käytetään näytteenottoajan oletusarvoa 00:00 näytteenottopäivänä. Jos näytteenottopäivää ei ole toimitettu, käytetään oletusnäytteenottopäivää ja se näytetään sulkeissa ilman kellonaikaa.

Tämä raportti edustaa alkuperäistä analyysiraporttia. Raporttia ei saa muokata ja sen saa kopioida vain kokonaisuudessaan. Muusta kopioinnista on saatava erillinen kirjallinen lupa laboratoriolta. Analyysitulokset pätevät ainoastaan analysoiduille näytteille. Lisätietoa laboratorion vastuuvollisuuksista löytyy kotisivuiltamme <http://www.alsglobal.fi>

### Allekirjoitukset

### Asema

Jari Hautala

Maajohtaja



## Analyytitulokset

Näytetriisi: MAA				Asiakkaan näytetunnus		002 0-0,5m	
				Laboratorion näytetunnus		HL2004066001	
				Asiakkaan näytteenottopäivä/aika		2020-09-29 00:00	
Parametri	Tulos	MU	Yksikkö	LOR	Analyytipaketti	Menetelmä	Laboratorio
<b>Fysikaaliset parametrit</b>							
kuiva-aine 105°C	78.4	± 4.74	%	0.10	S-TS-IRL/PR	S-DRY-GRCI	CS
kosteus	21.6	± 1.32	%	0.10	S-MOIST-GR/PR	S-DRY-GRCI	CS
<b>Epäorgaaniset parametrit</b>							
kokonaisriikki, vedetön	0.030	± 0.008	% k.a.	0.010	S-TS-IRL/PR	S-TS-IR-LL	CS

Näytetriisi: MAA				Asiakkaan näytetunnus		002 0,5-1,0m	
				Laboratorion näytetunnus		HL2004066002	
				Asiakkaan näytteenottopäivä/aika		2020-09-29 00:00	
Parametri	Tulos	MU	Yksikkö	LOR	Analyytipaketti	Menetelmä	Laboratorio
<b>Fysikaaliset parametrit</b>							
kuiva-aine 105°C	73.9	± 4.46	%	0.10	S-TS-IRL/PR	S-DRY-GRCI	CS
kosteus	26.1	± 1.60	%	0.10	S-MOIST-GR/PR	S-DRY-GRCI	CS
<b>Epäorgaaniset parametrit</b>							
kokonaisriikki, vedetön	0.025	± 0.008	% k.a.	0.010	S-TS-IRL/PR	S-TS-IR-LL	CS

Näytetriisi: MAA				Asiakkaan näytetunnus		002 1,2-1,4m	
				Laboratorion näytetunnus		HL2004066003	
				Asiakkaan näytteenottopäivä/aika		2020-09-29 00:00	
Parametri	Tulos	MU	Yksikkö	LOR	Analyytipaketti	Menetelmä	Laboratorio
<b>Fysikaaliset parametrit</b>							
kuiva-aine 105°C	75.9	± 4.58	%	0.10	S-TS-IRL/PR	S-DRY-GRCI	CS
kosteus	24.1	± 1.48	%	0.10	S-MOIST-GR/PR	S-DRY-GRCI	CS
<b>Epäorgaaniset parametrit</b>							
kokonaisriikki, vedetön	0.141	± 0.022	% k.a.	0.010	S-TS-IRL/PR	S-TS-IR-LL	CS

Näytetriisi: MAA				Asiakkaan näytetunnus		002 1,4-2,0m	
				Laboratorion näytetunnus		HL2004066004	
				Asiakkaan näytteenottopäivä/aika		2020-09-29 00:00	
Parametri	Tulos	MU	Yksikkö	LOR	Analyytipaketti	Menetelmä	Laboratorio
<b>Fysikaaliset parametrit</b>							
kuiva-aine 105°C	69.7	± 4.21	%	0.10	S-TS-IRL/PR	S-DRY-GRCI	CS
kosteus	30.3	± 1.85	%	0.10	S-MOIST-GR/PR	S-DRY-GRCI	CS
<b>Epäorgaaniset parametrit</b>							
kokonaisriikki, vedetön	0.060	± 0.011	% k.a.	0.010	S-TS-IRL/PR	S-TS-IR-LL	CS



Näytetriisi: MAA				Asiakkaan näytetunnus		002 2,2-3,0m	
				Laboratorion näytetunnus		HL2004066005	
				Asiakkaan näytteenottopäivä/aika		2020-09-29 00:00	
Parametri	Tulos	MU	Yksikkö	LOR	Analyysipaketti	Menetelmä	Laboratorio
<b>Fysikaaliset parametrit</b>							
kuiva-aine 105°C	78.6	± 4.74	%	0.10	S-TS-IRL/PR	S-DRY-GRCI	CS
kosteus	21.4	± 1.31	%	0.10	S-MOIST-GR/PR	S-DRY-GRCI	CS
<b>Epäorgaaniset parametrit</b>							
kokonaisriikki, vedetön	0.056	± 0.011	% k.a.	0.010	S-TS-IRL/PR	S-TS-IR-LL	CS

Näytetriisi: MAA				Asiakkaan näytetunnus		002 3,2-4,0m	
				Laboratorion näytetunnus		HL2004066006	
				Asiakkaan näytteenottopäivä/aika		2020-09-29 00:00	
Parametri	Tulos	MU	Yksikkö	LOR	Analyysipaketti	Menetelmä	Laboratorio
<b>Fysikaaliset parametrit</b>							
kuiva-aine 105°C	87.8	± 5.30	%	0.10	S-TS-IRL/PR	S-DRY-GRCI	CS
kosteus	12.2	± 0.76	%	0.10	S-MOIST-GR/PR	S-DRY-GRCI	CS
<b>Epäorgaaniset parametrit</b>							
kokonaisriikki, vedetön	0.059	± 0.011	% k.a.	0.010	S-TS-IRL/PR	S-TS-IR-LL	CS

Näytetriisi: MAA				Asiakkaan näytetunnus		002 4,2-5,0m	
				Laboratorion näytetunnus		HL2004066007	
				Asiakkaan näytteenottopäivä/aika		2020-09-29 00:00	
Parametri	Tulos	MU	Yksikkö	LOR	Analyysipaketti	Menetelmä	Laboratorio
<b>Fysikaaliset parametrit</b>							
kuiva-aine 105°C	76.7	± 4.63	%	0.10	S-TS-IRL/PR	S-DRY-GRCI	CS
kosteus	23.3	± 1.43	%	0.10	S-MOIST-GR/PR	S-DRY-GRCI	CS
<b>Epäorgaaniset parametrit</b>							
kokonaisriikki, vedetön	0.072	± 0.013	% k.a.	0.010	S-TS-IRL/PR	S-TS-IR-LL	CS

Analyysiraportin tulososa päättyy tähän

## Lyhyt menetelmäkuvaus

Analyysimenetelmät	Menetelmäkuvaukset
S-DRY-GRCI	CZ_SOP_D06_01_045 (CSN ISO 11465, CSN EN 12880, CSN EN 14346), CZ_SOP_D06_07_046 (CSN ISO 11465, CSN EN 12880, CSN EN 14346, CSN 46 5735) Kuiva-aineen määrittäminen gravimetrisesti ja kosteuden määrittäminen laskennallisesti mitatuista arvoista.
S-TS-IR-LL	CZ_SOP_D06_07_121.A (LECO Companyn menetelmä, CSN ISO 29541, CSN EN ISO 16994, CSN EN ISO 16948, CSN EN 15407, CSN ISO 19579, CSN EN 15408, CSN ISO 10694) Kokonaishiilen (TC), kokonaisriikin ja vedyn määrittäminen polttomenetelmällä käyttäen IR-detektointia ja kokonaistypen määrittäminen polttomenetelmällä käyttäen TCD-detektointia. Hapen määrittäminen laskennallisesti mitatuista arvoista.
Esikäsittelymenetelmät	Menetelmäkuvaukset
*S-PPHOM.07	CZ_SOP_D06_07_P01 Kiinteiden näytteiden esikäsittely analyyseja varten (murskaus, jauhaminen ja pulverisointi).
*S-PPHOM.03	CZ_SOP_D06_07_P01 Kiinteiden näytteiden esikäsittely analyyseja varten (murskaus, jauhaminen ja pulverisointi).
*S-SAMPLESPLIT	Näytteen jakaminen (laboratorion sisäinen toimenpide)



**Lyhenteet:** **LOR** = Raportointiraja (Limit Of Reporting) edustaa normaalia raportointirajaa kyseessä olevalle parametrille ja menetelmälle. Huomioithan, että raportointiraja voi nousta esim. liian pienen näytemäärän vuoksi tai jos näyte joudutaan laimentamaan matriisihäiriöiden vuoksi.

**MU** = Mittausepävarmuus

\* = Merkki tuloksen yhteydessä tarkoittaa akkreditoimatonta analyysia.

**Mittausepävarmuus:**

*Mittausepävarmuus on ilmoitettu laajennettuna mittausepävarmuutena (dokumentin "Guide to the Expression of Measurement", JCGM 100:2008 Corrected version 2010" määritelmän mukaan), jossa on käytetty kattavuuskerrointa 2, jolloin luotettavuustaso on noin 95%. Mittausepävarmuus raportoidaan vain havaituille yhdisteille, joiden pitoisuudet ovat yli raportointirajan.*

*Alihankkijoiden mittausepävarmuus on yleensä annettu laajennettuna mittausepävarmuutena, jossa on käytetty kattavuuskerrointa 2. Laboratoriolta saa lisätietoja pyydettäessä.*

### Analysoiva laboratorio

	Laboratorio
CS	Analysoinnista vastaa ALS Czech Republic, s.r.o., Bendlova 1687/7 Ceska Lipa Tšekki 470 01 Akkreditointielin: CAI Akkreditointinumero: 1163
PR	Analysoinnista vastaa ALS Czech Republic, s.r.o., Na Harfe 336/9 Praha 9 - Vysocany Tšekki 190 00 Akkreditointielin: CAI Akkreditointinumero: 1163



## ANALYYSIRAPORTTI

Tilausnumero	: HL2004067	Sivu	: 1 / 4
Laboratorio	: ALS Finland Oy	Asiakas	: WSP Finland Oy
Yhteyshenkilö	: Asiakaspalvelu	Yhteyshenkilö	: Jari Heiskari
Osoite	: Ruosilankuja 3 A 00390 Helsinki Suomi	Osoite	: Kiviharjunlenkki 1 D 90220 Oulu Suomi
Sähköposti	: asiakaspalvelu.hki@alsglobal.com	Sähköposti	: jari.heiskari@wsp.com
Puhelin	: +358 10 470 1200	Puhelin	: ----
Faksi	: ----	Faksi	: ----
Projekti	: 312974-11	Näytteiden vastaanottopäivä	: 2020-09-29 12:47
Ostotilausnro / viite	: ----	Kirjauspäivä	: 2020-10-12 16:31
Näytelähetteen numero	: ----	Vastaanotettujen näytteiden lukumäärä	: 7
Näytteenottaja	: ----	Analysoitavien näytteiden lukumäärä	: 7
Paikka	: ----		
Tarjousnumero	: HL2020FI-WSP-FIN0003 (OF201185)		

### Kommentit

Jos näytteenottoaikaa ei ole toimitettu, käytetään näytteenottoajan oletusarvoa 00:00 näytteenottopäivänä. Jos näytteenottopäivää ei ole toimitettu, käytetään oletusnäytteenottopäivää ja se näytetään sulkeissa ilman kellonaikaa.

Tämä raportti edustaa alkuperäistä analyysiraporttia. Raporttia ei saa muokata ja sen saa kopioida vain kokonaisuudessaan. Muusta kopioinnista on saatava erillinen kirjallinen lupa laboratoriolta. Analyysitulokset pätevät ainoastaan analysoiduille näytteille. Lisätietoa laboratorion vastuuvollisuuksista löytyy kotisivuiltamme <http://www.alsglobal.fi>

### Allekirjoitukset

### Asema

Jari Hautala

Maajohtaja



## Analyytitulokset

Näytetriisi: MAA				Asiakkaan näytetunnus		003 0-0,5m	
				Laboratorion näytetunnus		HL2004067001	
				Asiakkaan näytteenottopäivä/aika		2020-09-29 00:00	
Parametri	Tulos	MU	Yksikkö	LOR	Analyytipaketti	Menetelmä	Laboratorio
<b>Fysikaaliset parametrit</b>							
kuiva-aine 105°C	75.0	± 4.53	%	0.10	S-TS-IRL/PR	S-DRY-GRCI	CS
kosteus	25.0	± 1.53	%	0.10	S-MOIST-GR/PR	S-DRY-GRCI	CS
<b>Epäorgaaniset parametrit</b>							
kokonaisriikki, vedetön	0.089	± 0.015	% k.a.	0.010	S-TS-IRL/PR	S-TS-IR-LL	CS

Näytetriisi: MAA				Asiakkaan näytetunnus		003 0,5-1,0m Si	
				Laboratorion näytetunnus		HL2004067002	
				Asiakkaan näytteenottopäivä/aika		2020-09-29 00:00	
Parametri	Tulos	MU	Yksikkö	LOR	Analyytipaketti	Menetelmä	Laboratorio
<b>Fysikaaliset parametrit</b>							
kuiva-aine 105°C	72.3	± 4.37	%	0.10	S-TS-IRL/PR	S-DRY-GRCI	CS
kosteus	27.6	± 1.69	%	0.10	S-MOIST-GR/PR	S-DRY-GRCI	CS
<b>Epäorgaaniset parametrit</b>							
kokonaisriikki, vedetön	0.035	± 0.008	% k.a.	0.010	S-TS-IRL/PR	S-TS-IR-LL	CS

Näytetriisi: MAA				Asiakkaan näytetunnus		003 0,5-1,0m Sa	
				Laboratorion näytetunnus		HL2004067003	
				Asiakkaan näytteenottopäivä/aika		2020-09-29 00:00	
Parametri	Tulos	MU	Yksikkö	LOR	Analyytipaketti	Menetelmä	Laboratorio
<b>Fysikaaliset parametrit</b>							
kuiva-aine 105°C	73.8	± 4.46	%	0.10	S-TS-IRL/PR	S-DRY-GRCI	CS
kosteus	26.2	± 1.60	%	0.10	S-MOIST-GR/PR	S-DRY-GRCI	CS
<b>Epäorgaaniset parametrit</b>							
kokonaisriikki, vedetön	0.027	± 0.008	% k.a.	0.010	S-TS-IRL/PR	S-TS-IR-LL	CS

Näytetriisi: MAA				Asiakkaan näytetunnus		003 1,2-2,0m	
				Laboratorion näytetunnus		HL2004067004	
				Asiakkaan näytteenottopäivä/aika		2020-09-29 00:00	
Parametri	Tulos	MU	Yksikkö	LOR	Analyytipaketti	Menetelmä	Laboratorio
<b>Fysikaaliset parametrit</b>							
kuiva-aine 105°C	74.0	± 4.47	%	0.10	S-TS-IRL/PR	S-DRY-GRCI	CS
kosteus	25.9	± 1.59	%	0.10	S-MOIST-GR/PR	S-DRY-GRCI	CS
<b>Epäorgaaniset parametrit</b>							
kokonaisriikki, vedetön	0.041	± 0.009	% k.a.	0.010	S-TS-IRL/PR	S-TS-IR-LL	CS



Näytetriisi: MAA				Asiakkaan näytetunnus		003 2,2-3,0m	
				Laboratorion näytetunnus		HL2004067005	
				Asiakkaan näytteenottopäivä/aika		2020-09-29 00:00	
Parametri	Tulos	MU	Yksikkö	LOR	Analyysipaketti	Menetelmä	Laboratorio
<b>Fysikaaliset parametrit</b>							
kuiva-aine 105°C	76.6	± 4.62	%	0.10	S-TS-IRL/PR	S-DRY-GRCI	CS
kosteus	23.4	± 1.44	%	0.10	S-MOIST-GR/PR	S-DRY-GRCI	CS
<b>Epäorgaaniset parametrit</b>							
kokonaisriikki, vedetön	0.058	± 0.011	% k.a.	0.010	S-TS-IRL/PR	S-TS-IR-LL	CS

Näytetriisi: MAA				Asiakkaan näytetunnus		003 3,2-4,0m	
				Laboratorion näytetunnus		HL2004067006	
				Asiakkaan näytteenottopäivä/aika		2020-09-29 00:00	
Parametri	Tulos	MU	Yksikkö	LOR	Analyysipaketti	Menetelmä	Laboratorio
<b>Fysikaaliset parametrit</b>							
kuiva-aine 105°C	77.4	± 4.68	%	0.10	S-TS-IRL/PR	S-DRY-GRCI	CS
kosteus	22.6	± 1.38	%	0.10	S-MOIST-GR/PR	S-DRY-GRCI	CS
<b>Epäorgaaniset parametrit</b>							
kokonaisriikki, vedetön	0.059	± 0.011	% k.a.	0.010	S-TS-IRL/PR	S-TS-IR-LL	CS

Näytetriisi: MAA				Asiakkaan näytetunnus		003 4,2-5,0m	
				Laboratorion näytetunnus		HL2004067007	
				Asiakkaan näytteenottopäivä/aika		2020-09-29 00:00	
Parametri	Tulos	MU	Yksikkö	LOR	Analyysipaketti	Menetelmä	Laboratorio
<b>Fysikaaliset parametrit</b>							
kuiva-aine 105°C	77.0	± 4.65	%	0.10	S-TS-IRL/PR	S-DRY-GRCI	CS
kosteus	23.0	± 1.41	%	0.10	S-MOIST-GR/PR	S-DRY-GRCI	CS
<b>Epäorgaaniset parametrit</b>							
kokonaisriikki, vedetön	0.057	± 0.011	% k.a.	0.010	S-TS-IRL/PR	S-TS-IR-LL	CS

Analyysiraportin tulososa päättyy tähän

## Lyhyt menetelmäkuvaus

Analyysimenetelmät	Menetelmäkuvaukset
S-DRY-GRCI	CZ_SOP_D06_01_045 (CSN ISO 11465, CSN EN 12880, CSN EN 14346), CZ_SOP_D06_07_046 (CSN ISO 11465, CSN EN 12880, CSN EN 14346, CSN 46 5735) Kuiva-aineen määrittäminen gravimetrisesti ja kosteuden määrittäminen laskennallisesti mitatuista arvoista.
S-TS-IR-LL	CZ_SOP_D06_07_121.A (LECO Companyn menetelmä, CSN ISO 29541, CSN EN ISO 16994, CSN EN ISO 16948, CSN EN 15407, CSN ISO 19579, CSN EN 15408, CSN ISO 10694) Kokonaishiilen (TC), kokonaisriikin ja vedyn määrittäminen polttomenetelmällä käyttäen IR-detektointia ja kokonaistypen määrittäminen polttomenetelmällä käyttäen TCD-detektointia. Hapen määrittäminen laskennallisesti mitatuista arvoista.
Esikäsittelymenetelmät	Menetelmäkuvaukset
*S-PPHOM.07	CZ_SOP_D06_07_P01 Kiinteiden näytteiden esikäsittely analyyseja varten (murskaus, jauhaminen ja pulverisointi).
*S-PPHOM.03	CZ_SOP_D06_07_P01 Kiinteiden näytteiden esikäsittely analyyseja varten (murskaus, jauhaminen ja pulverisointi).
*S-SAMPLESPLIT	Näytteen jakaminen (laboratorion sisäinen toimenpide)



**Lyhenteet:** **LOR** = Raportointiraja (Limit Of Reporting) edustaa normaalia raportointirajaa kyseessä olevalle parametrille ja menetelmälle. Huomioithan, että raportointiraja voi nousta esim. liian pienen näytemäärän vuoksi tai jos näyte joudutaan laimentamaan matriisihäiriöiden vuoksi.

**MU** = Mittausepävarmuus

\* = Merkki tuloksen yhteydessä tarkoittaa akkreditoimatonta analyysia.

**Mittausepävarmuus:**

*Mittausepävarmuus on ilmoitettu laajennettuna mittausepävarmuutena (dokumentin "Guide to the Expression of Measurement", JCGM 100:2008 Corrected version 2010" määritelmän mukaan), jossa on käytetty kattavuuskerrointa 2, jolloin luotettavuustaso on noin 95%. Mittausepävarmuus raportoidaan vain havaituille yhdisteille, joiden pitoisuudet ovat yli raportointirajan.*

*Alihankkijoiden mittausepävarmuus on yleensä annettu laajennettuna mittausepävarmuutena, jossa on käytetty kattavuuskerrointa 2. Laboratoriolta saa lisätietoja pyydettyäessä.*

**Analysoiva laboratorio**

	<b>Laboratorio</b>
CS	<i>Analysoinnista vastaa ALS Czech Republic, s.r.o., Bendlova 1687/7 Ceska Lipa Tšekki 470 01 Akkreditointielin: CAI Akkreditointinnumero: 1163</i>
PR	<i>Analysoinnista vastaa ALS Czech Republic, s.r.o., Na Harfe 336/9 Praha 9 - Vysocany Tšekki 190 00 Akkreditointielin: CAI Akkreditointinnumero: 1163</i>