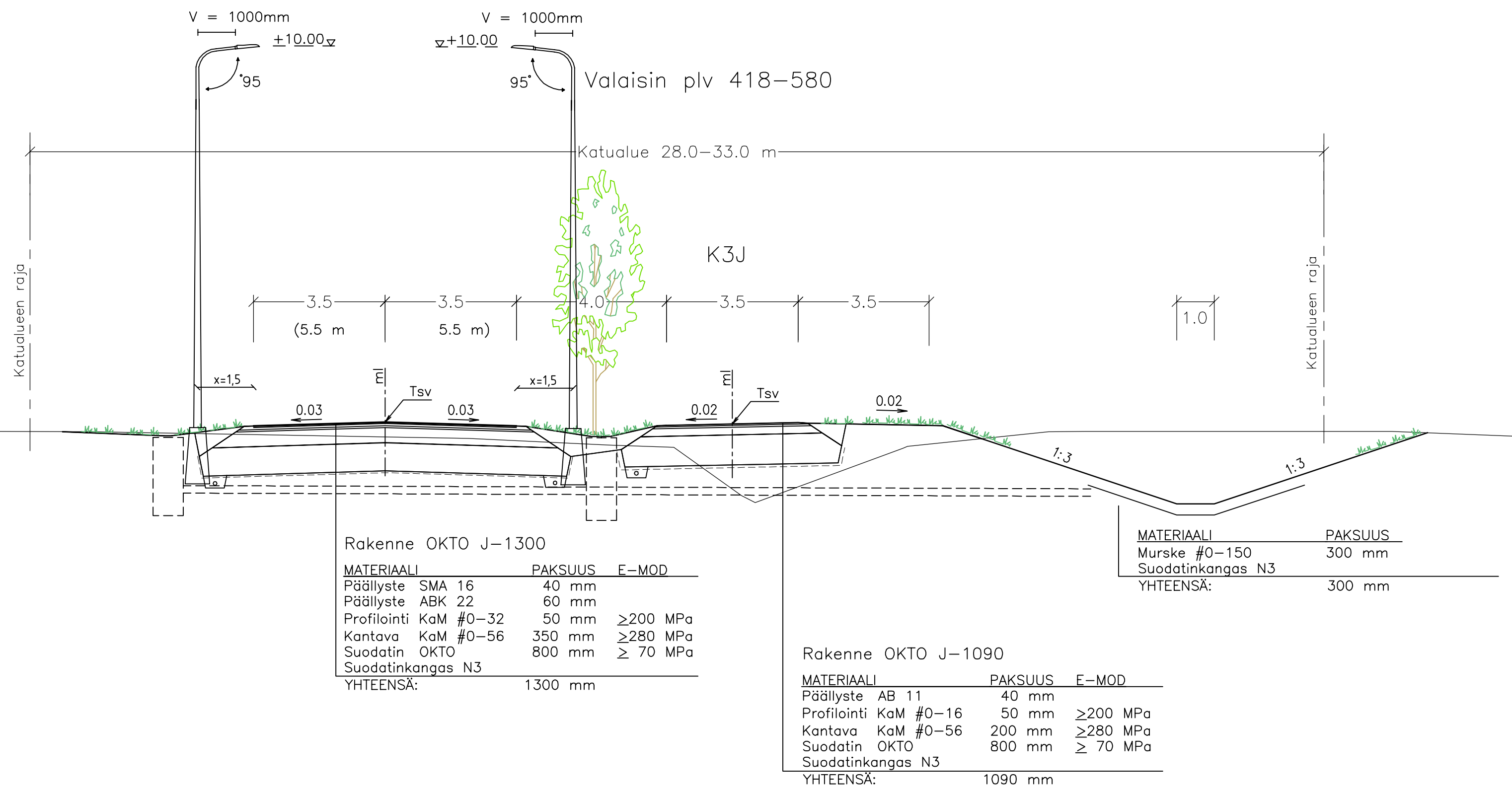


Oulunportintie (K3)

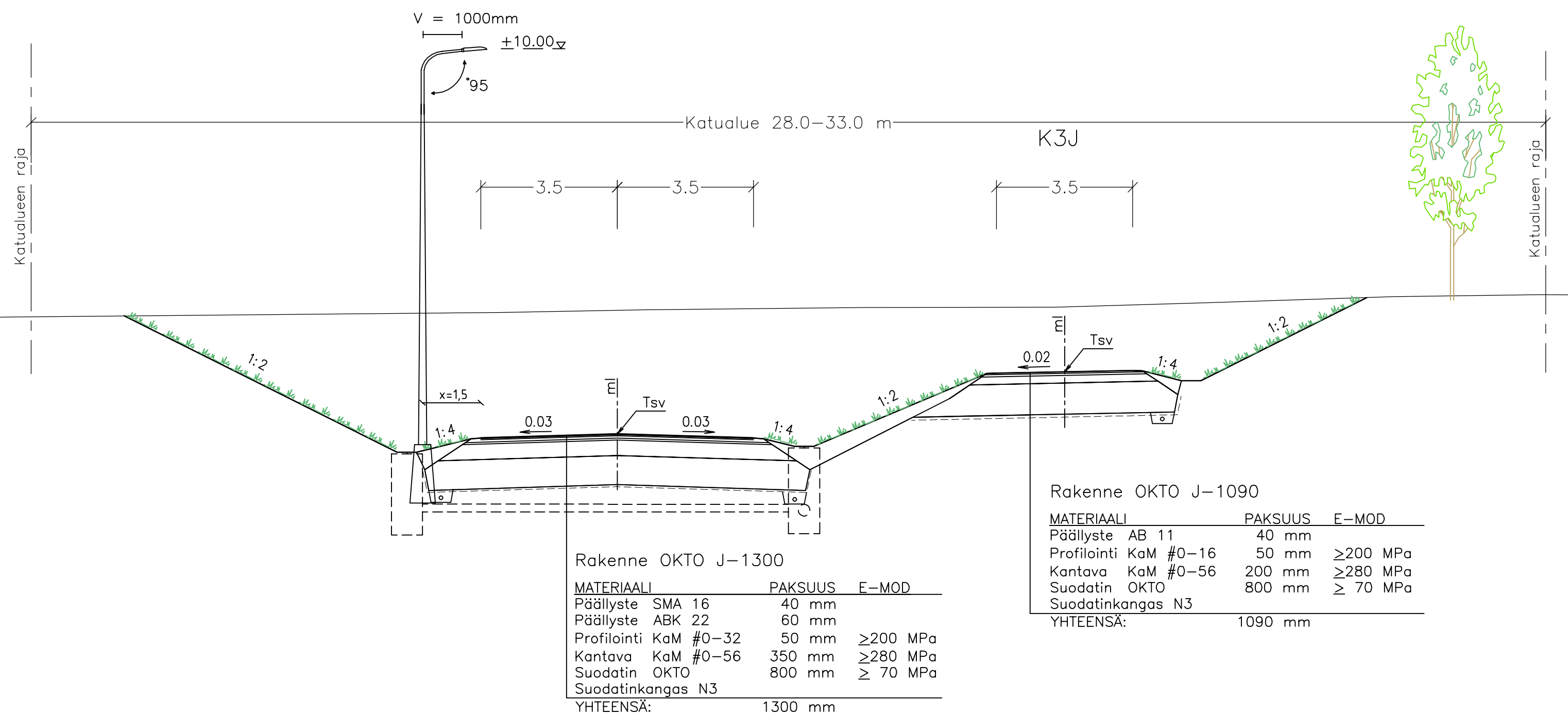
Oulunportintie (K3) plv 0–200

Oulunportintie (K3) plv 400–585

Kaarrelevitys (5.5 m+5.5 m) plv 360–560



Oulunportintie (K3) plv 200–400



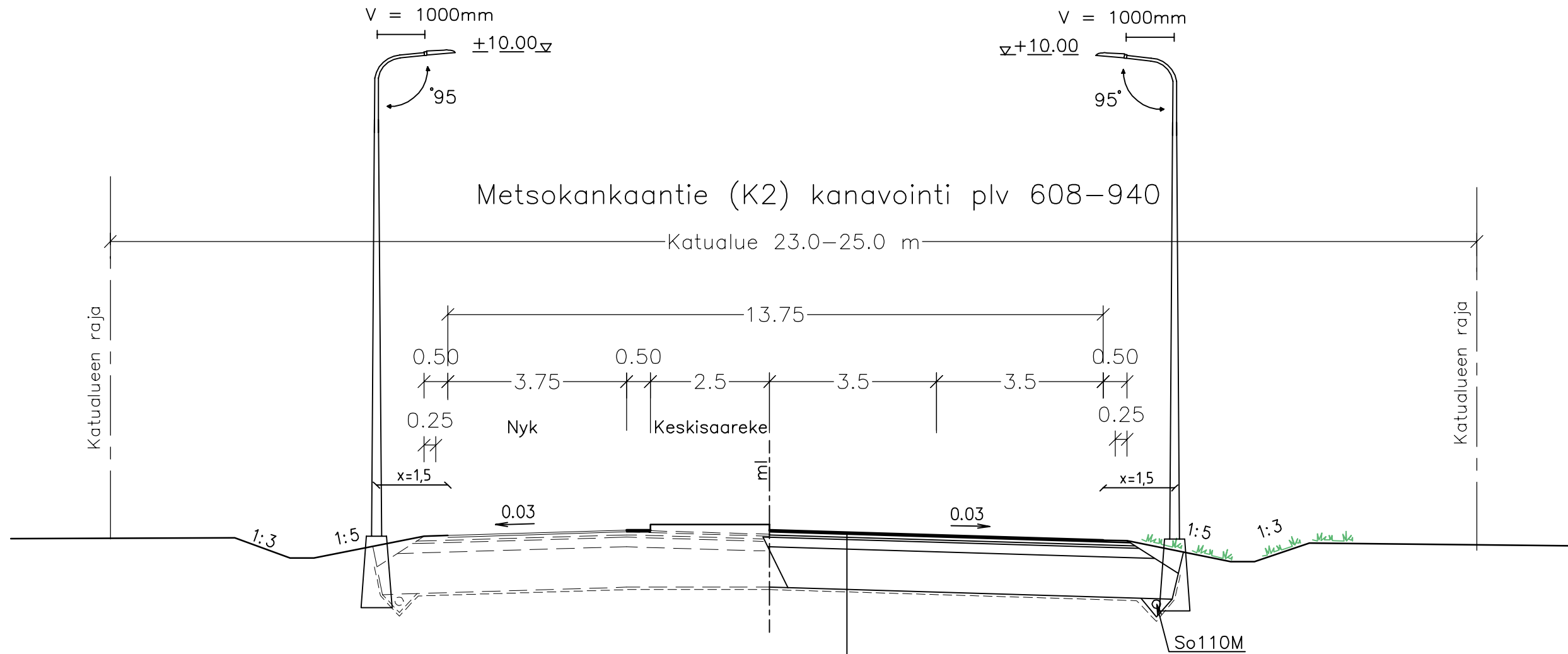
Merkki	Muutos	Pvm	Suunn.	Tark.
Koordinaattijärjestelmä ETRS-GK26		Korkeusjärjestelmä N2000		
Teema Poikkileikkaukset		Kaupunginosa 31 Perävainio, 27 Kaakkuri		
Hanke	Oulunportintie			HYVÄKSYNYT KAUP. INS.
Kohde	Oulunportintie ja K3J			YHDYSKUNTA LTK
Asiasisältö	Tyyppipoikkileikkaus			Mittakaava 1:1000/1:100

Planana

OULU | YHDYSKUNTA- JA YMPÄRISTÖPALVELUT

Suunnittelija	Marko Tanskanen	Tarkastaja	
Hyväksyjä	Pekka Mosorin	Hyväksyjä	Vilho Vanhatalo
Pvm	27.4.2020	Piir.nro	K3-1
		Piir.nro	LYK 2020_0014-5

Metsokankaantie (K2)

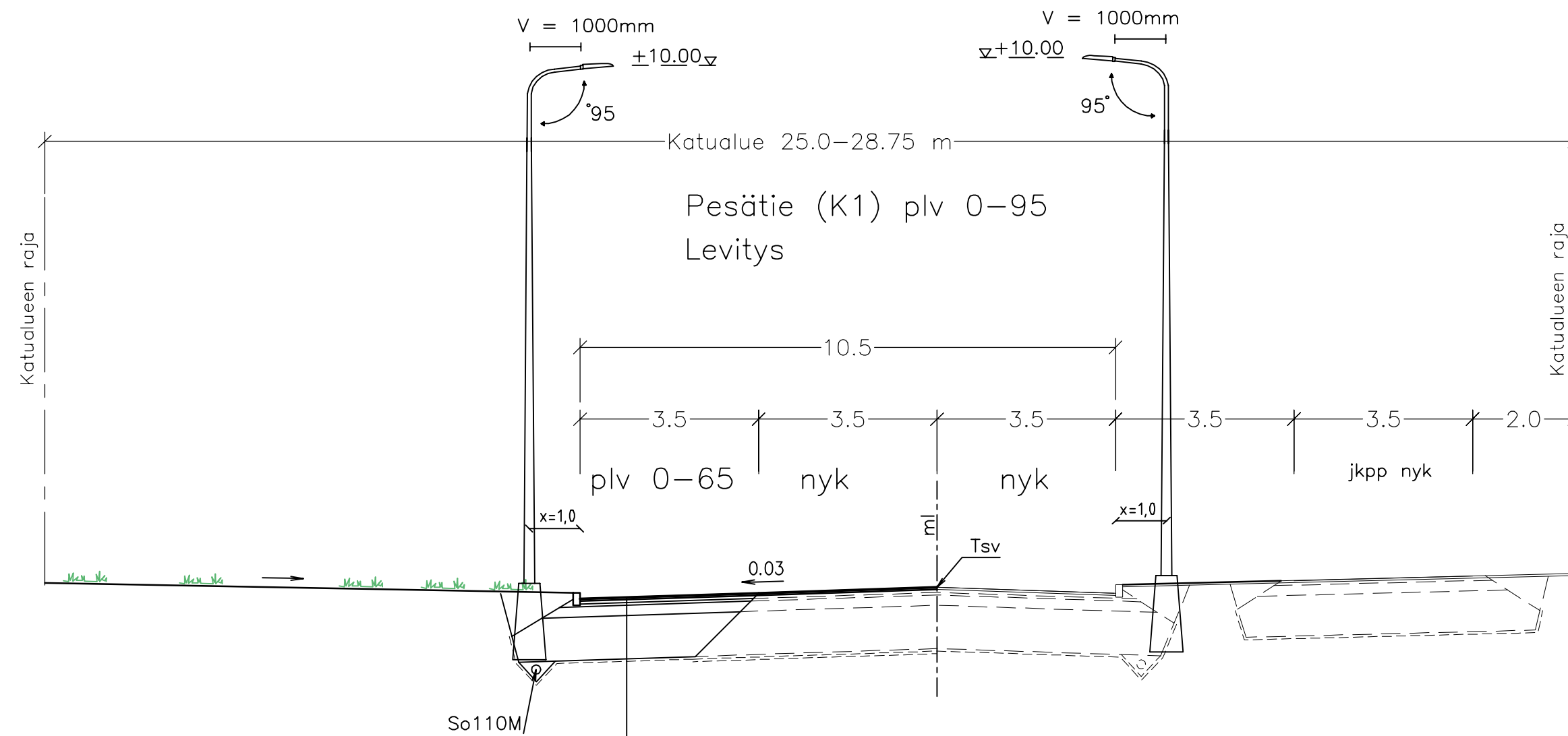


Rakenne MaSuHk G-1200

MATERIAALI	PAKSUUS	E-MOD
Päällyste SMA 16	40 mm	
Sidottu kantava ABK 22	60 mm	
Tasaus KaM #0-32	50 mm	≥200 MPa
Kantava KaM #0-56	200 mm	≥280 MPa
Eristys MaSuHk	850 mm	≥70 MPa
Suodatinkangas N3		
YHTEENSÄ:	1200 mm	

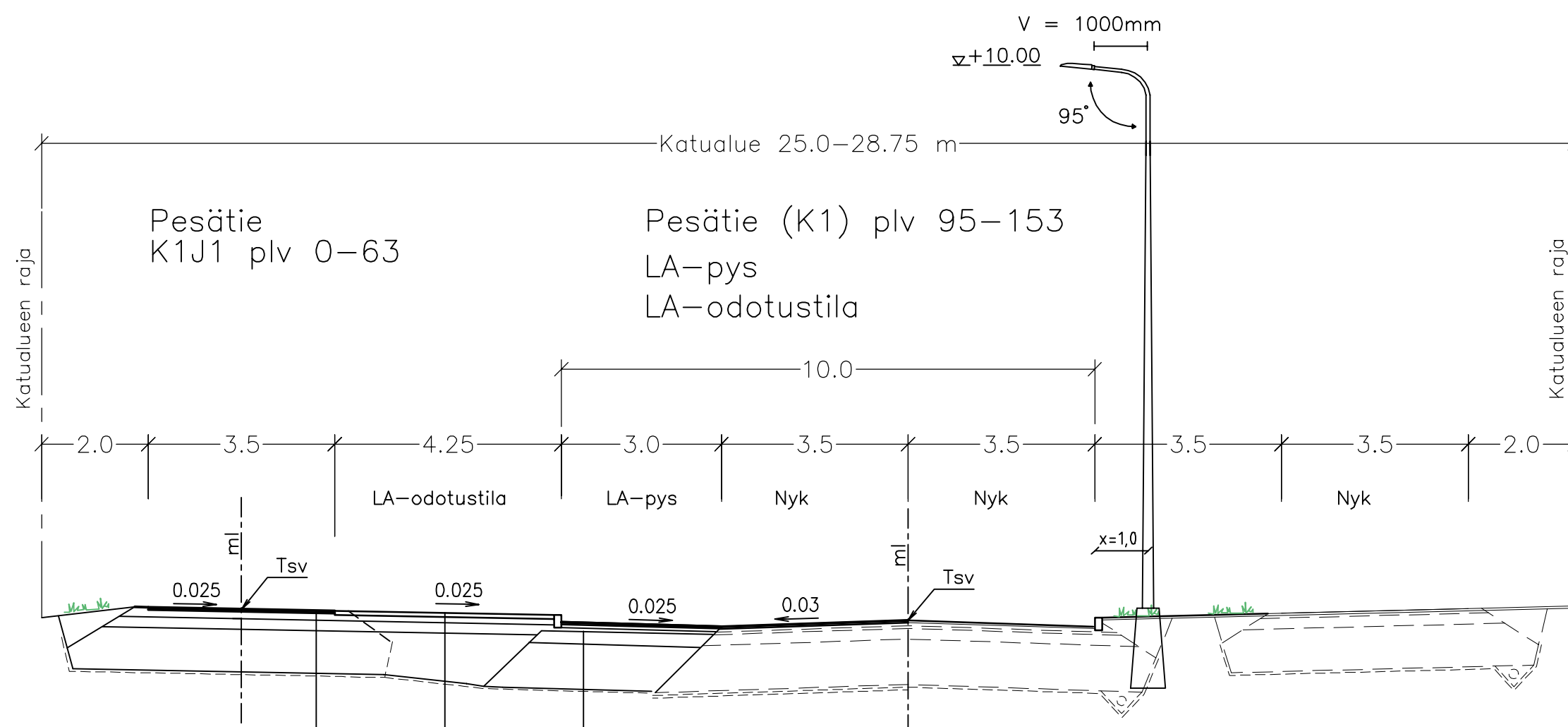
Merkki	Muutos	Pvm	Suunn.	Tark.
Koordinaattijärjestelmä ETRS-GK26		Korkeusjärjestelmä N2000		
Teema Poikkileikkaukset		Kaupunginosa 27 Kaakkuri		
Hanke	Oulunportintie			HYVÄKSYNYT KAUP. INS.
Kohde	Metsokankaantie			§ § YHDYSKUNTA LTK §
Asiasisältö	Tyypipoikkileikkaus			Mittakaava 1:1000/1:100
Plana		OULU YHDYSKUNTA- JA YMPÄRISTÖPALVELUT		
Suunnittelija	Marko Tanskanen		Tarkastaja	
Hyväksyjä	Pekka Mosorin		Hyväksyjä Vilho Vanhatalo	
Pvm	27.4.2020	Piir.nro K3-2	Piir.nro LYK 2020_0014-6	

Pesätie (K1)



Rakenne MaSuHk F-1200

MATERIAALI	PAKSUUS	E-MOD
Päällyste SMA 16	40 mm	
Sidottu kantava ABK 22	60 mm	
Tasaus KaM #0-32	50 mm	≥200 MPa
Kantava KaM #0-56	200 mm	≥280 MPa
Eristys MaSuHk	850 mm	≥70 MPa
Suodatinkangas N3		
YHTEENSÄ:	1200 mm	



Rakenne MaSuHk F-1200

MATERIAALI	PAKSUUS	E-MOD
Päällyste SMA 16	40 mm	
Sidottu kantava ABK 22	60 mm	
Tasaus KaM #0-32	50 mm	≥200 MPa
Kantava KaM #0-56	200 mm	≥280 MPa
Eristys MaSuHk	850 mm	≥70 MPa
Suodatinkangas N3		
YHTEENSÄ:	1200 mm	

Rakenne OKTO-Hk F-1180

MATERIAALI	PAKSUUS	E-MOD
Päällyste AB 11	40 mm	
Tasaus KaM #0-32	140 mm	≥200 MPa
Kantava KaM #0-56	200 mm	≥280 MPa
Eristys OKTO-Hk	800 mm	≥70 MPa
Suodatinkangas N3		
YHTEENSÄ:	1180 mm	

MATERIAALI	PAKSUUS	E-MOD
Kiveys	80 mm	
Asennushiekka	50 mm	
Tasaus KaM #0-32	50 mm	≥200 MPa
Kantava KaM #0-56	200 mm	≥280 MPa
Eristys OKTO-Hk	800-940 mm	≥70 MPa
Suodatinkangas N3		
YHTEENSÄ:	1180-1320 mm	

Merkki	Muutos	Pvm	Suunn.	Tark.
Koordinaattijärjestelmä	ETRS-GK26	Korkeusjärjestelmä	N2000	
Teema	Poikkileikkaukset	Kaupunginosa	27 Kaakkuri	
Hanke	Oulunportintie			HYVÄKSYNYT KAUP. INS.
Kohde	Pesätietie ja K1J1			§
Asiasisältö	Tyypipoikkileikkaus			YHDYSKUNTA LTK §
				Mittakaava 1:1000/1:100
Plana		OULU YHDYSKUNTA- JA YMPÄRISTÖPALVELUT		
Suunnittelija	Marko Tanskanen	Tarkastaja		
Hyväksyjä	Pekka Mosorin	Hyväksyjä	Vilho Vanhatalo	
Pvm	27.4.2020	Piir.nro	K3-3	Piir.nro LYK 2020_0014-7