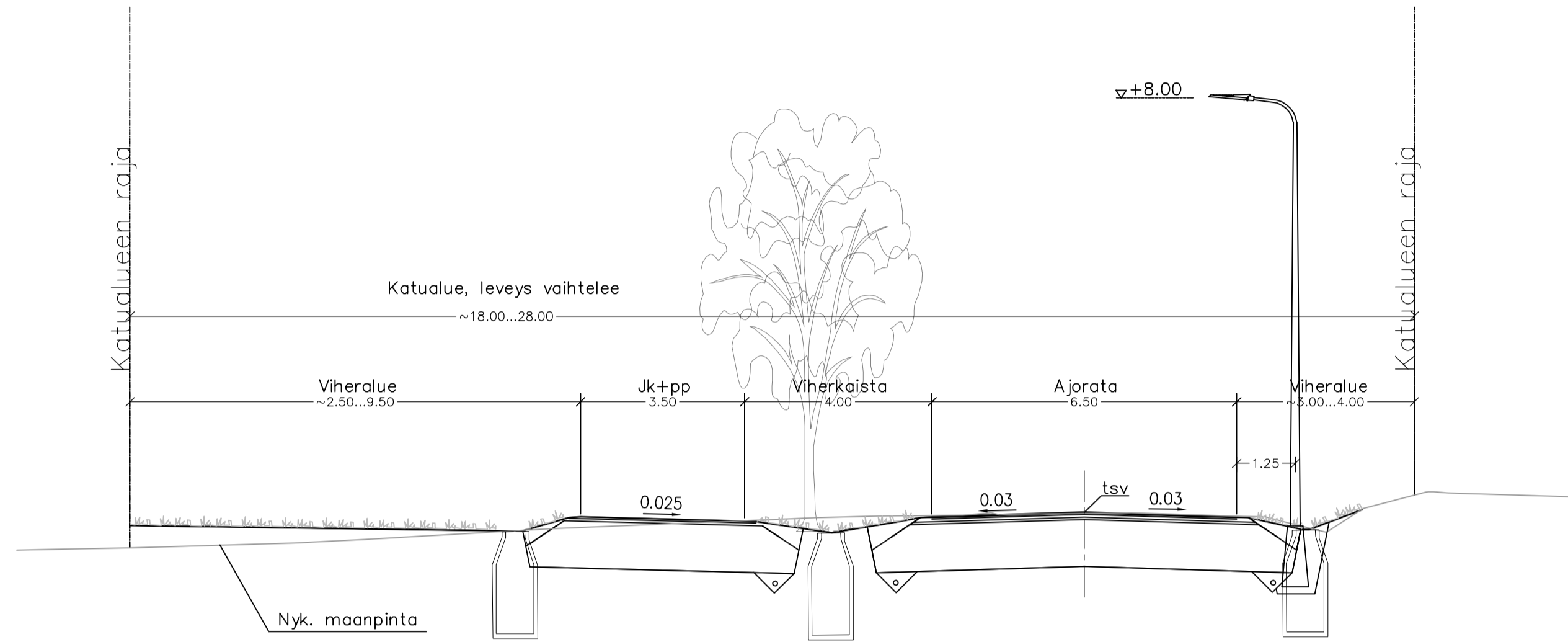
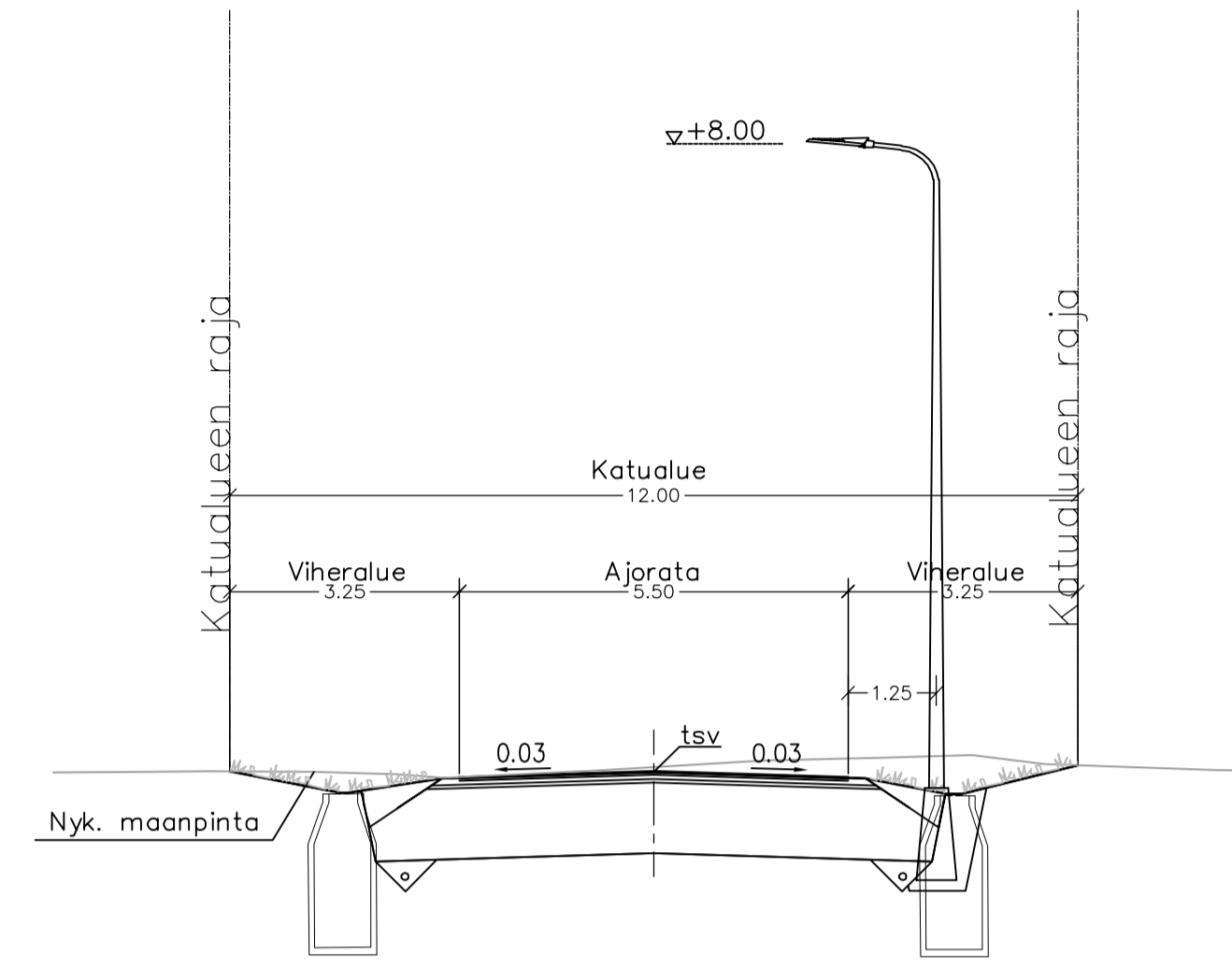


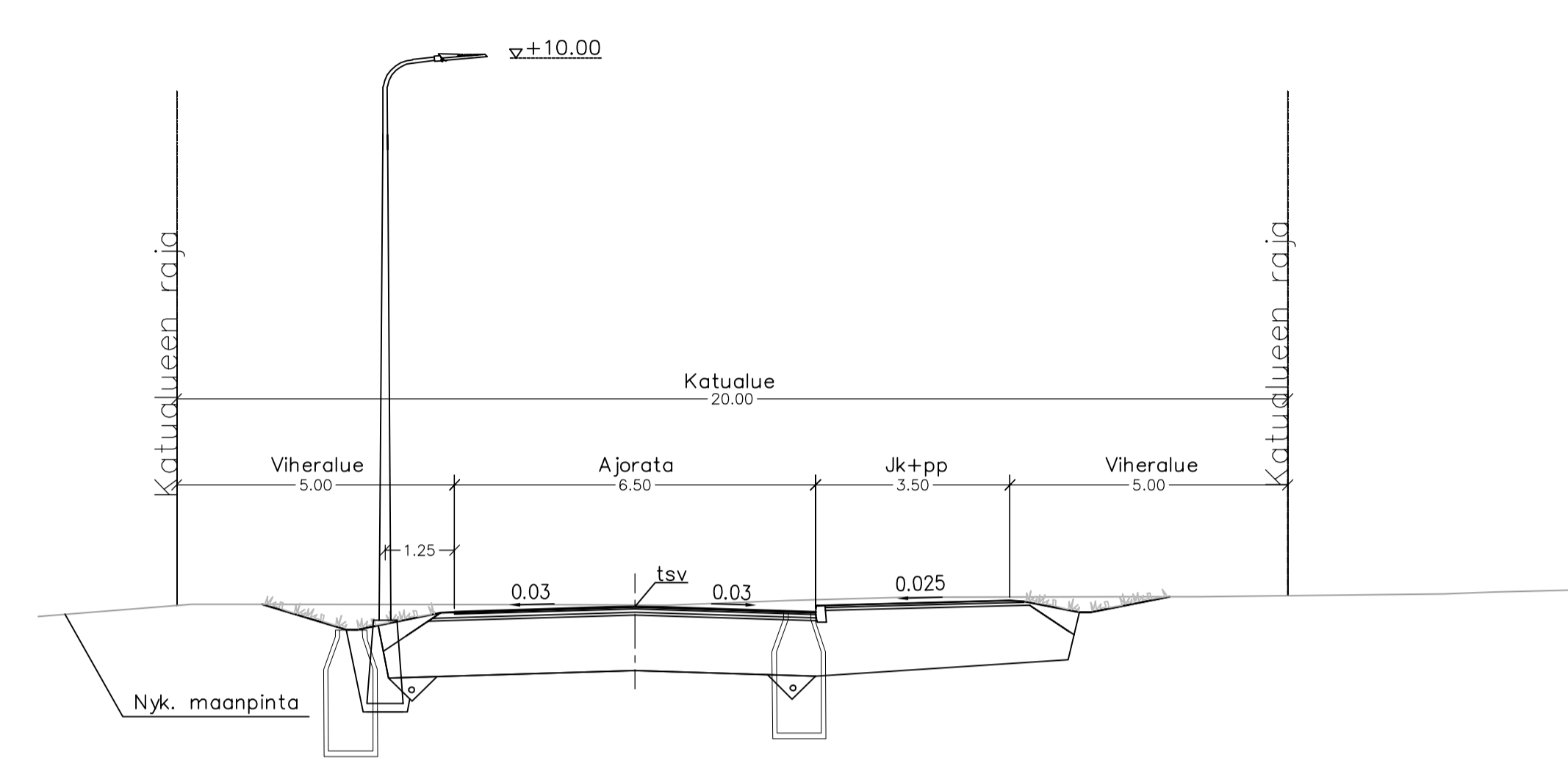
Vesalanmäentie plv. 0–390  
Katuluokka 3



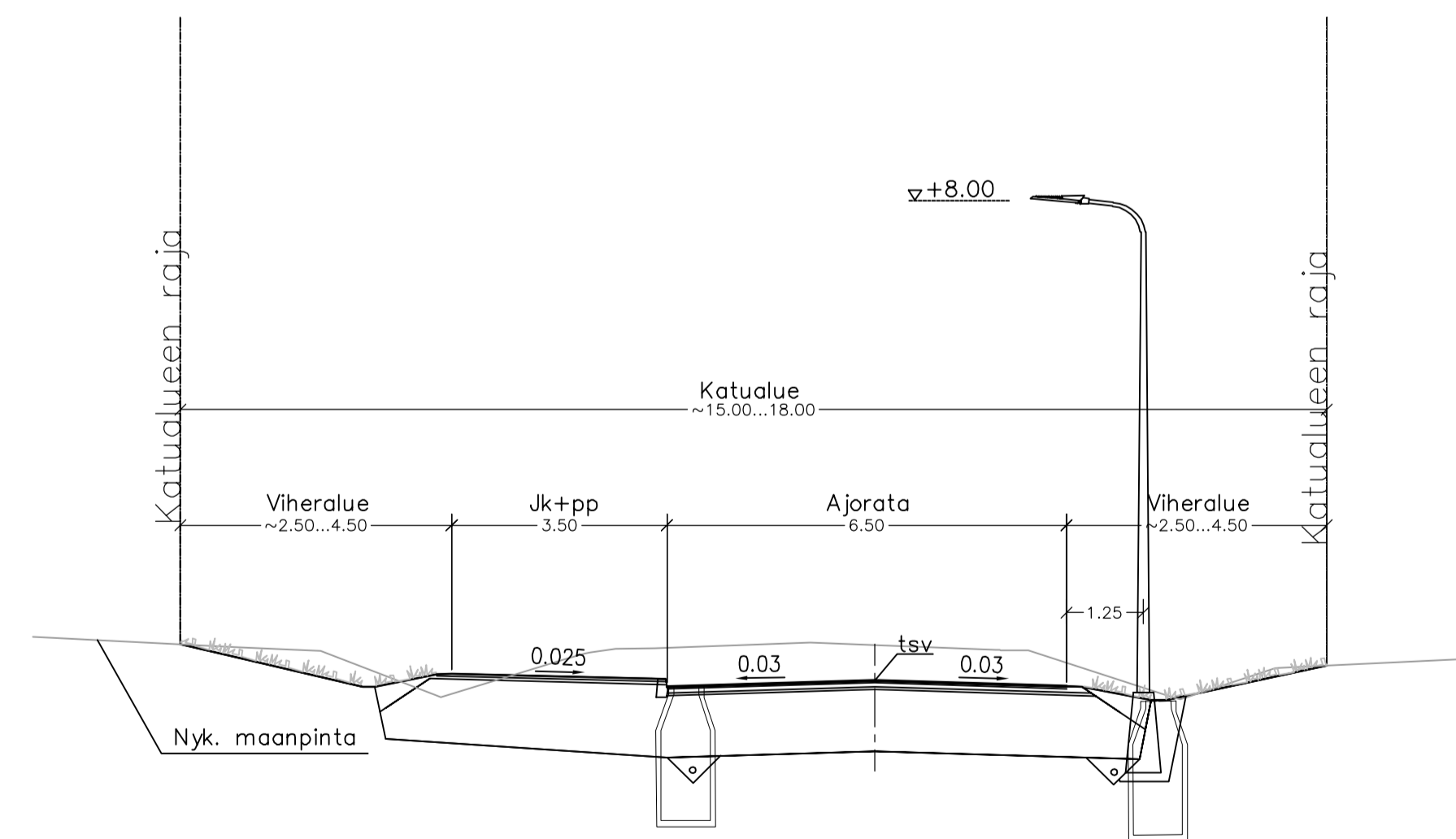
Vesalanmäentie plv. 390–720  
Katuluokka 4



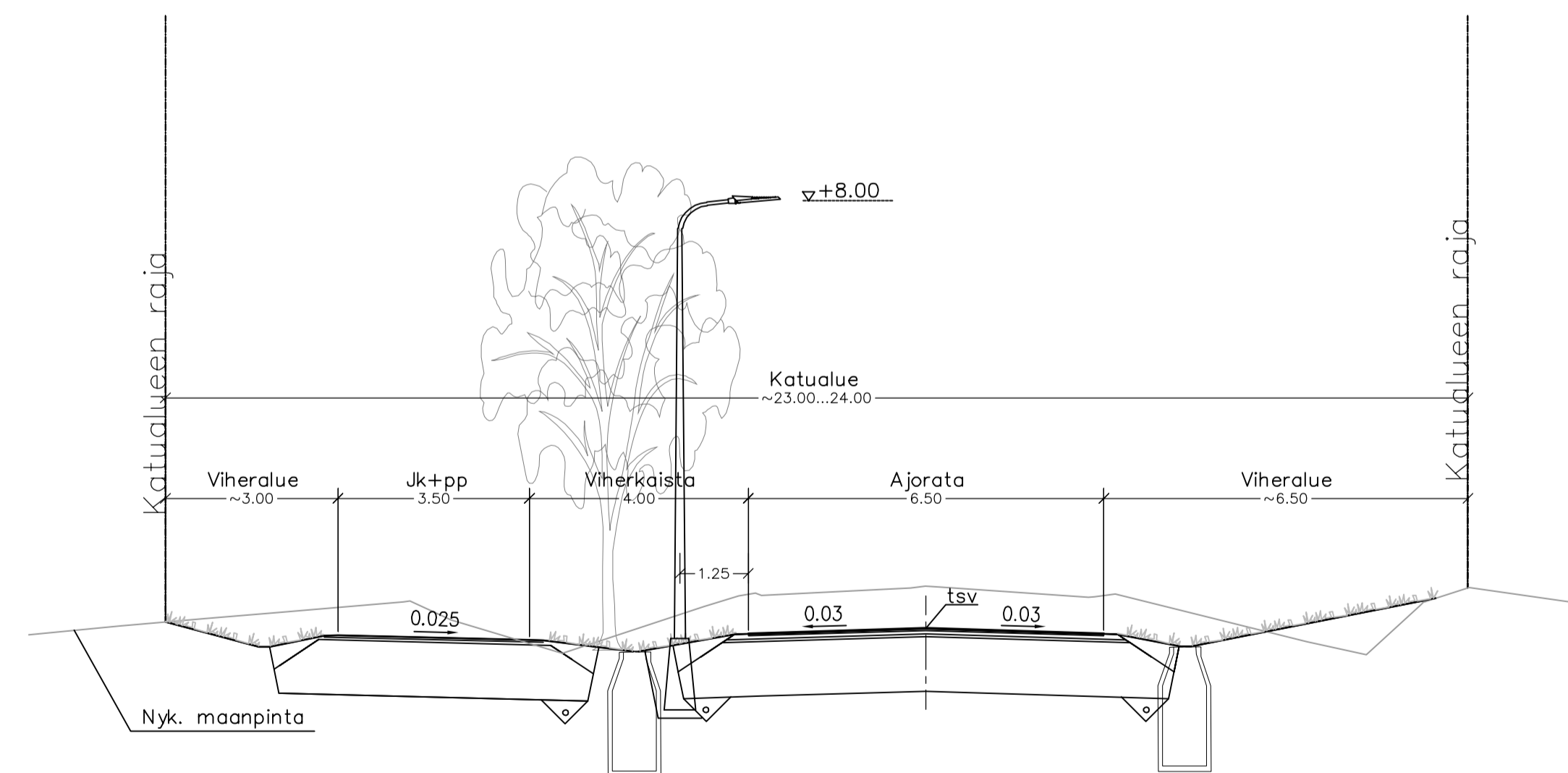
Lammashaantie  
Katuluokka 3



Tuoreenmaanarontie plv. 0–365  
Katuluokka 3

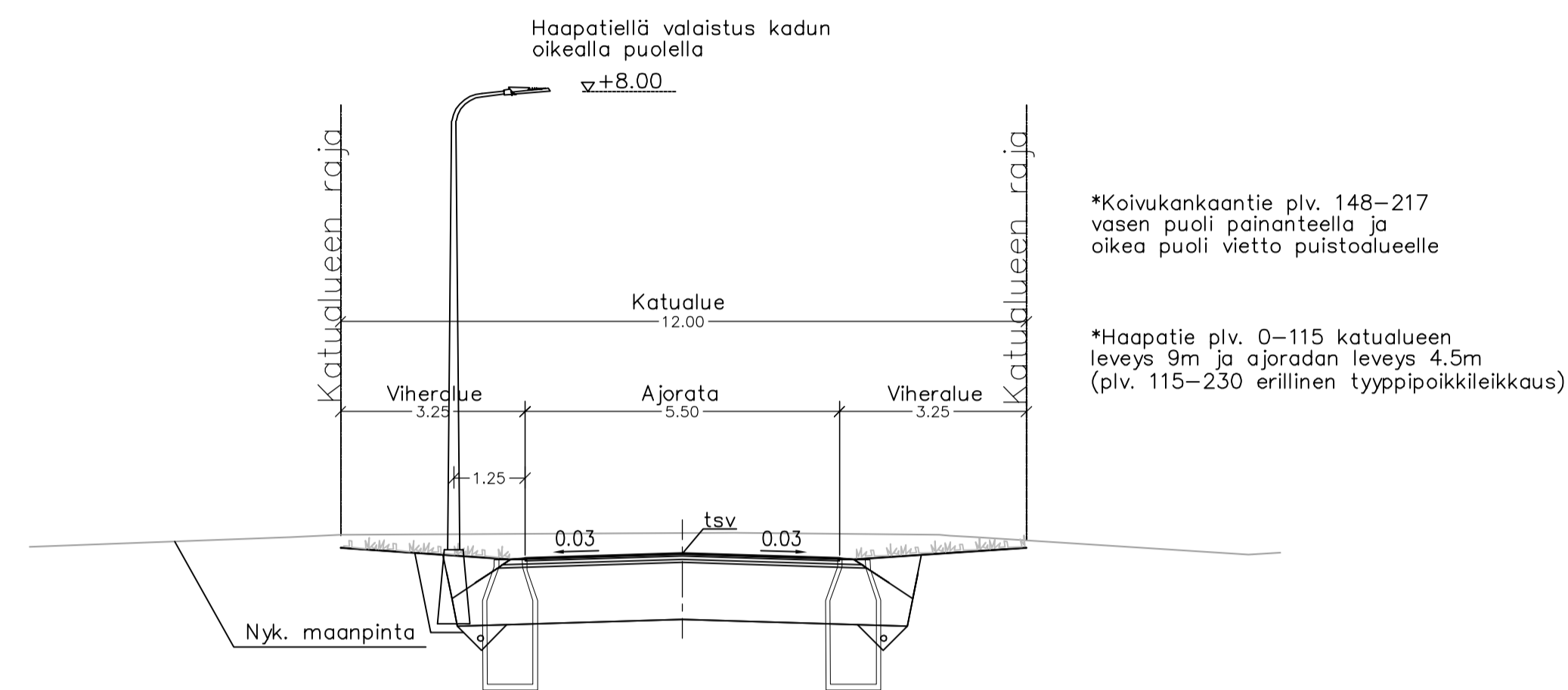


Tuoreenmaanarontie plv. 365–520  
Katuluokka 3

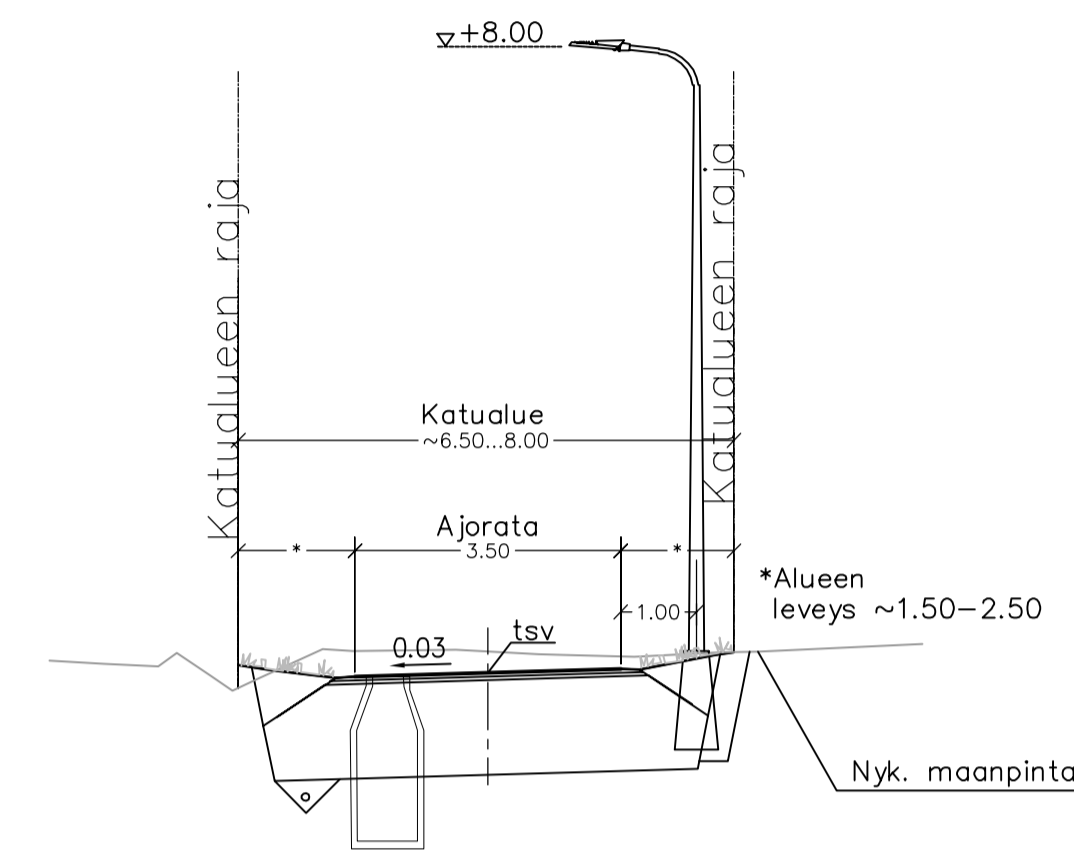


Merkki	Muutos	Pvm	Suunn.	Tork.
Koordinaattijärjestelmä	ETRS-GK26	Korkeusjärjestelmä	N2000	
Teema	Katusuunnitelma	Kaupunginosa	85 Heikinharju, 133 Valkiyliä	
Hanke	Vesalanmäen kadut			HYVÄKSYNYT KAUP. INS. \$
Kohde	Vesalanmäentie, Lammashaantie ja Tuoreenmaanarontie			YHDYSKUNTA LTK \$
Asiasisältö	Tyyppi- ja leikkaukset		Mittakaava	1:100
<b>Plana</b>		<b>OULU</b>   YHDYSKUNTA- JA YMPÄRISTÖPALVELUT		
Suunnittelija	Jani Anttila	Tarkastaja		
Hyväksyjä	Ville Nikkinen	Hyväksyjä	Marjo Honkamäe-Eskola	
Pvm	25.2.2020	Piir.no	K4-1	Piir.no LYK 2020_0004-19

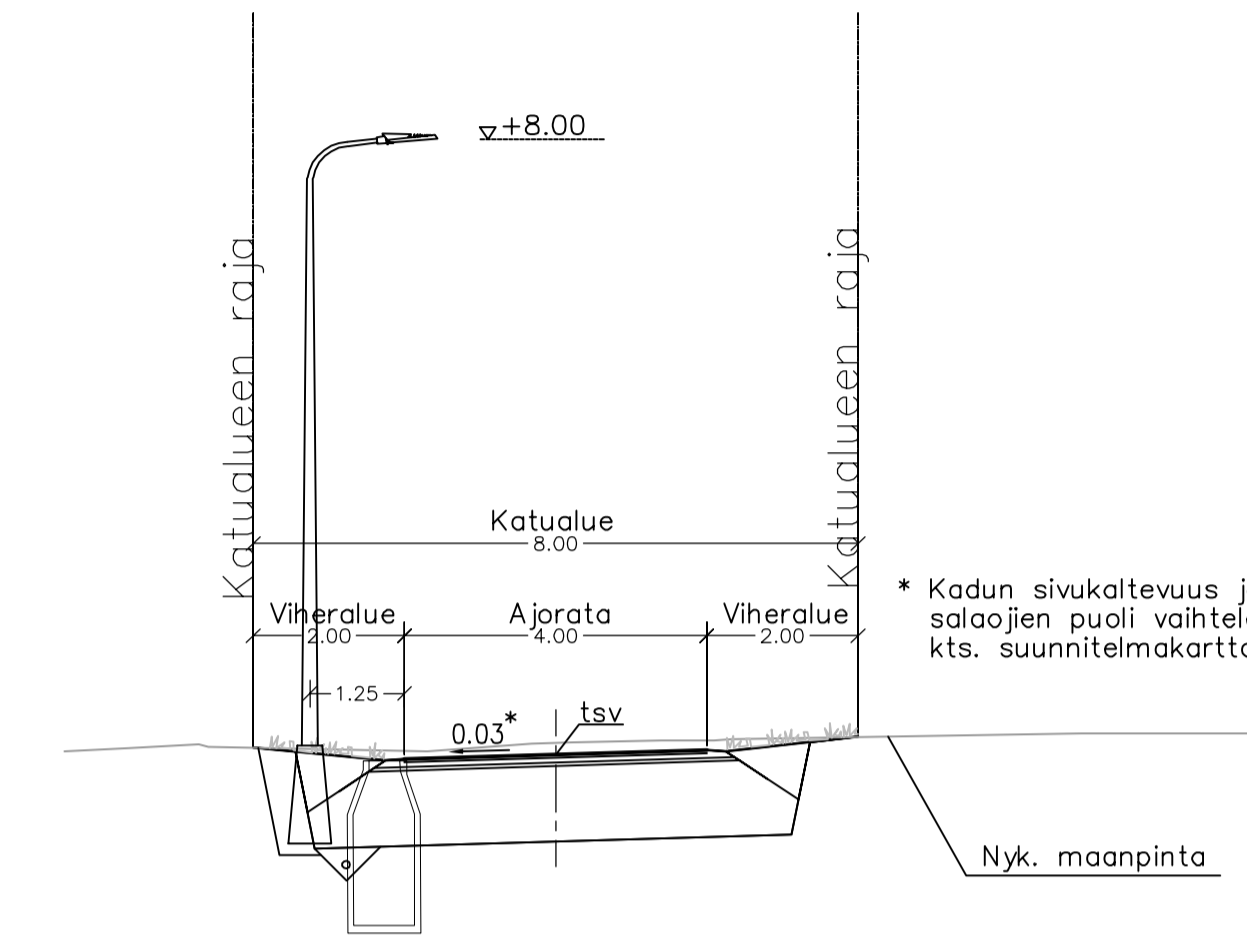
Havukankaantie  
Sienikankaantie  
Kuusikankaantie  
Keltanokuja  
Maitikkakuja  
\*Haapatie  
\*Koivukankaantie  
Katuluokka 4



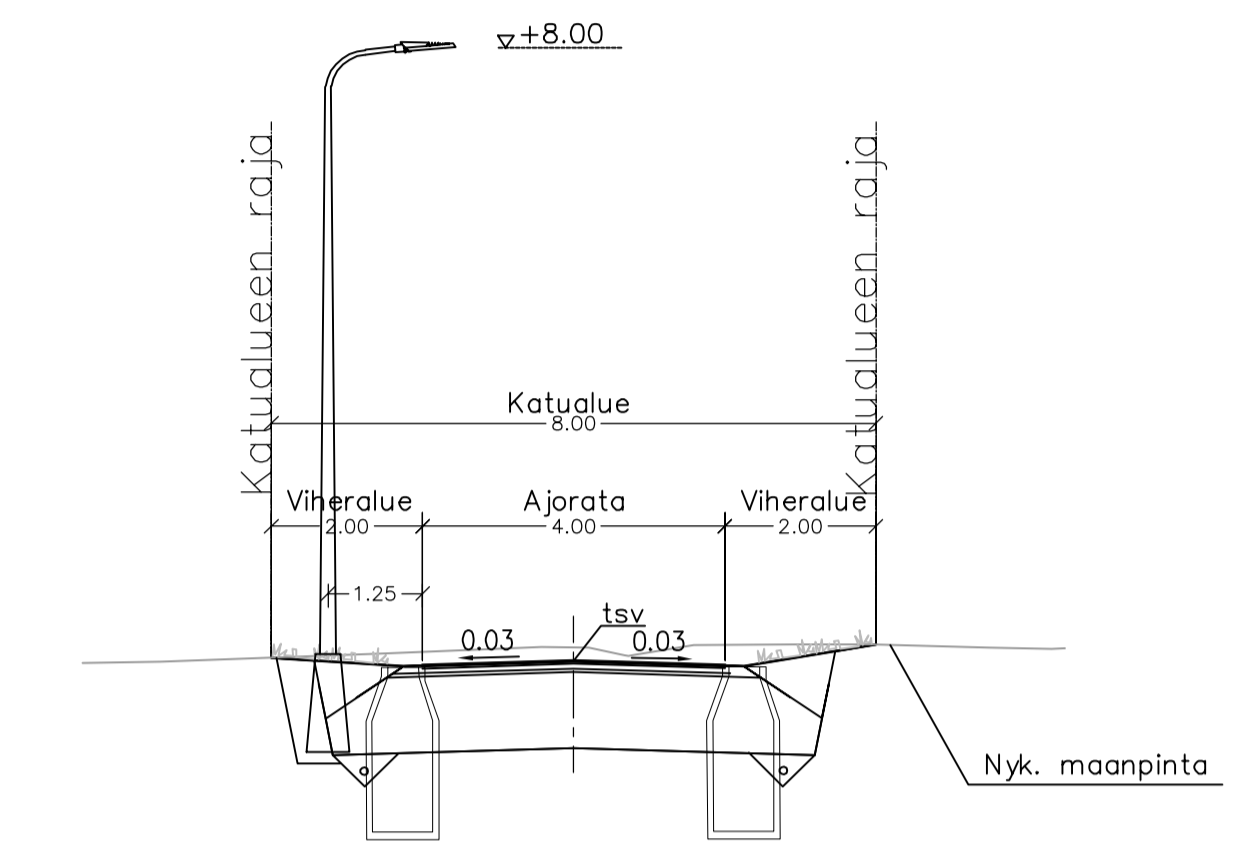
Haapatie plv. 115-230  
Katuluokka 4



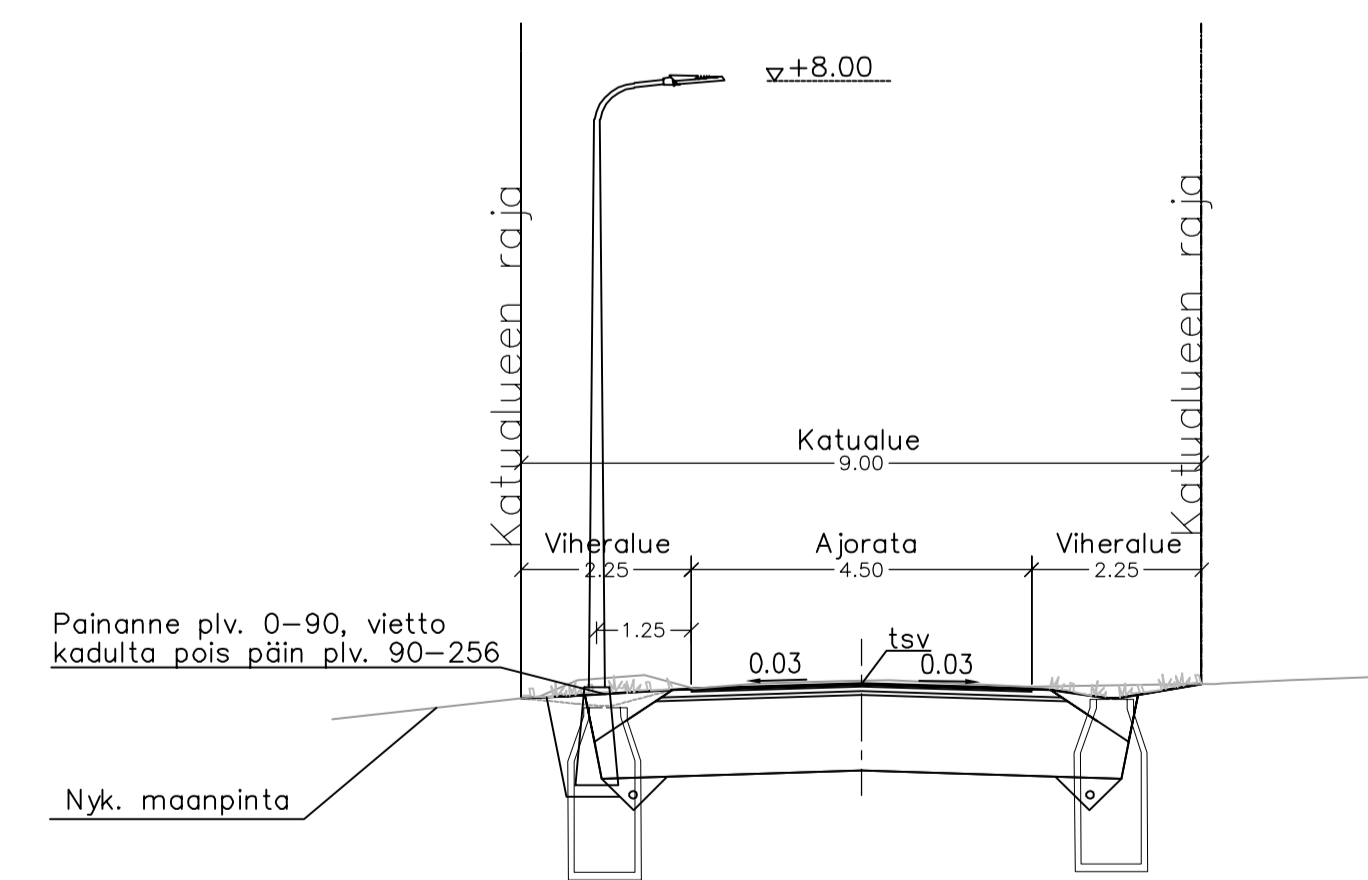
Kuruvaarantie  
Viheriävaarantie  
Katuluokka 4



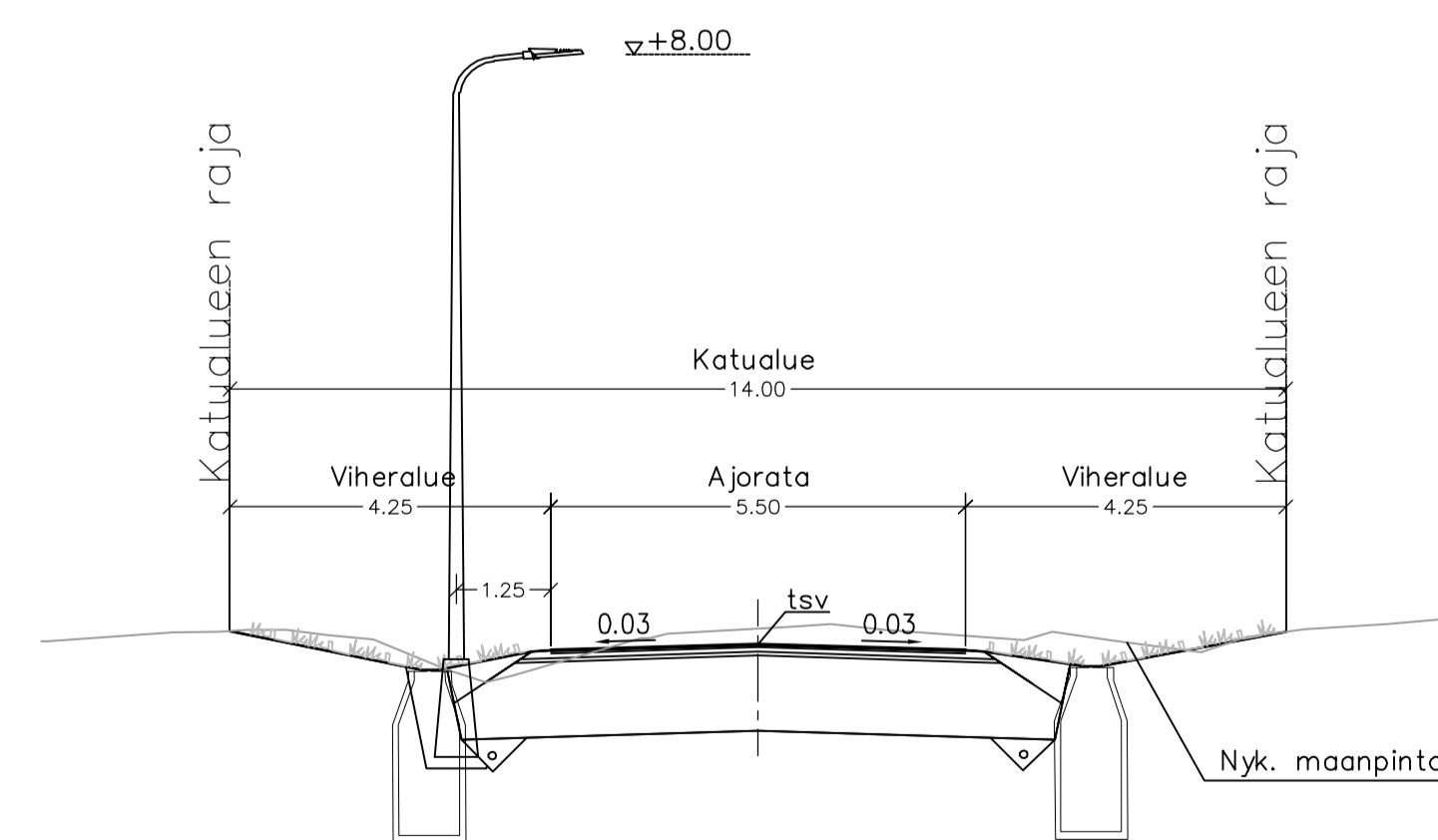
Kanukkakuja  
Katuluokka 4



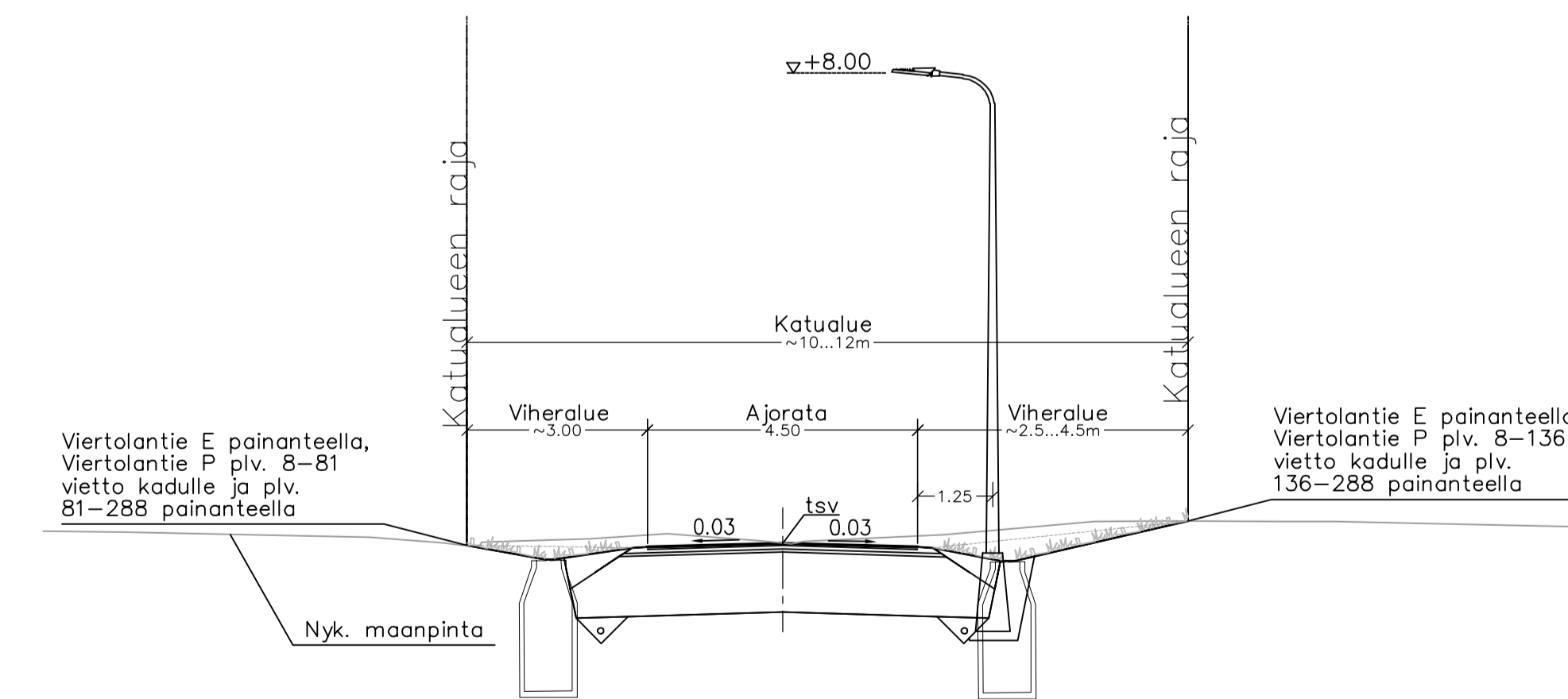
Marjakankaankuja  
Katuluokka 4



Varvikkokuja  
Katuluokka 4

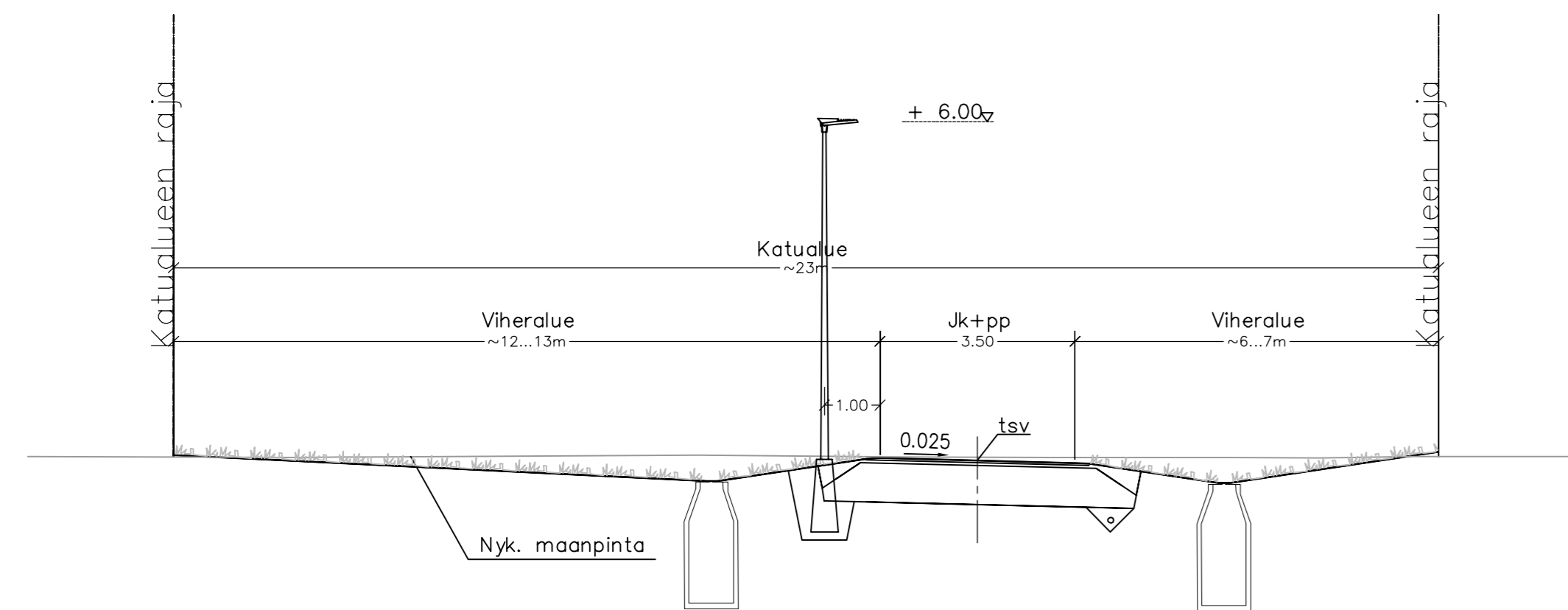


Viertolantie, eteläinen ja pohjoinen  
Katuluokka 4

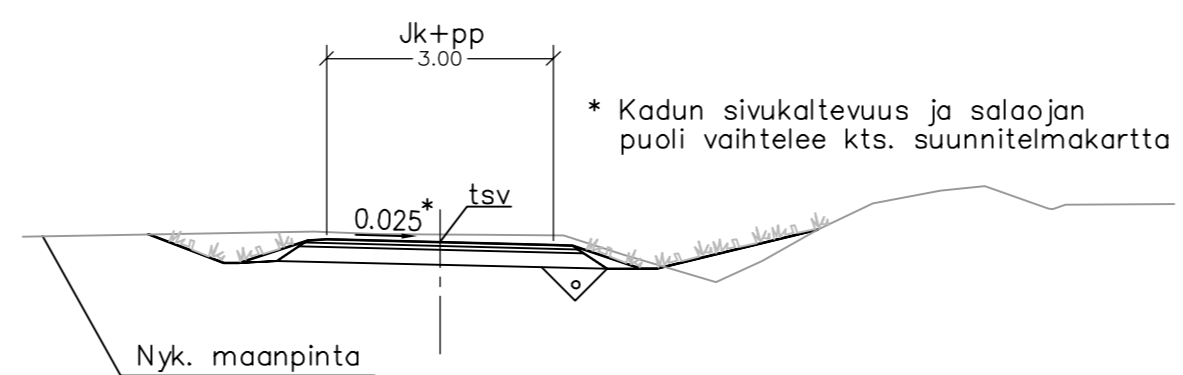


Merkki	Muutos	Pvm	Suunn.	Tark.
	ETRS-GK26		N2000	
Koordinaattijärjestelmä	ETRS-GK26	Korkeusjärjestelmä	N2000	
Teema	Katusuunnitelma	Kaupunginosa	85 Heikkinharju, 133 Valkkylä	
Hanke	Vesalanmäen kadut		HYVÄKSYNYT KAUP. INS.	€
Kohde	Havukankaantie, Sienikankaantie, Kuusikankaantie, Keltanokuja, Maitikkakuja, Haapatie, Koivukankaantie, Kanukkakuja, Kuruvaarantie, Viheriävaarantie, Marjakankaankuja, Varvikkokuja ja Viertolantie	YHDYSKUNTA LTK	€	
Asiasisältö	Tyyppiokkeiluaukukset		MITOKAAVA	1:100
Suunnittelija		Jani Anttila	Tarkastaja	
Hyväksyjä		Viljo Nikkinen	Hyväksyjä	Marjo Honkamaa-Eskola
Pvm	25.2.2020	Piir.no	K4-2	Piir.no LYK 2020_0004-20

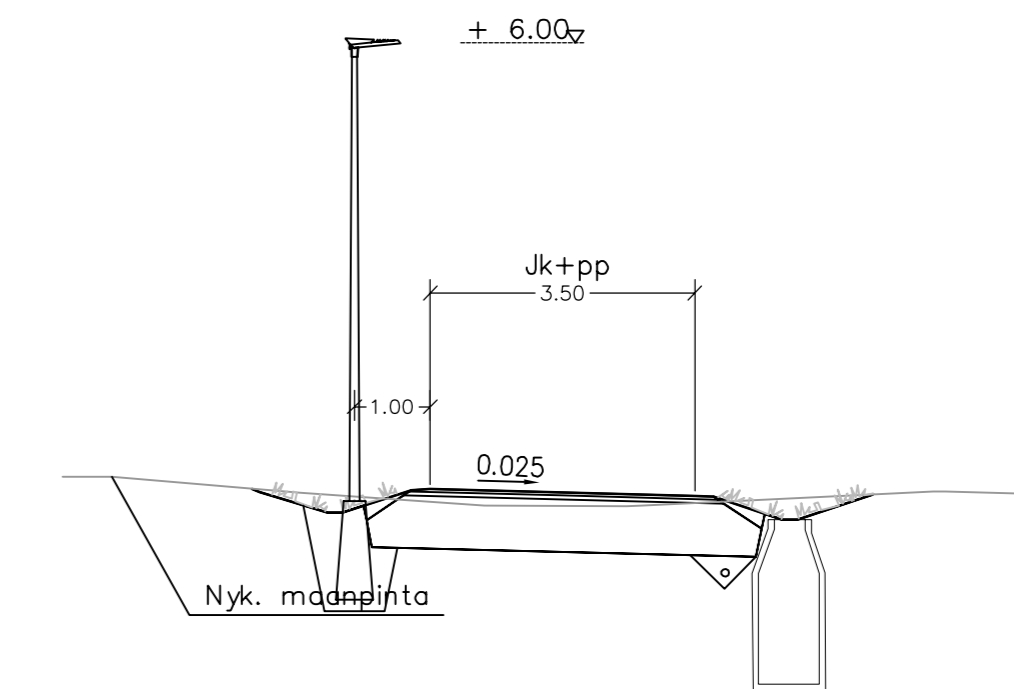
Koivukankaanpolku  
Katuluokka 6



Keltanopolku  
Maitikkapolku  
Lammashaanpolku  
Katuluokka 6



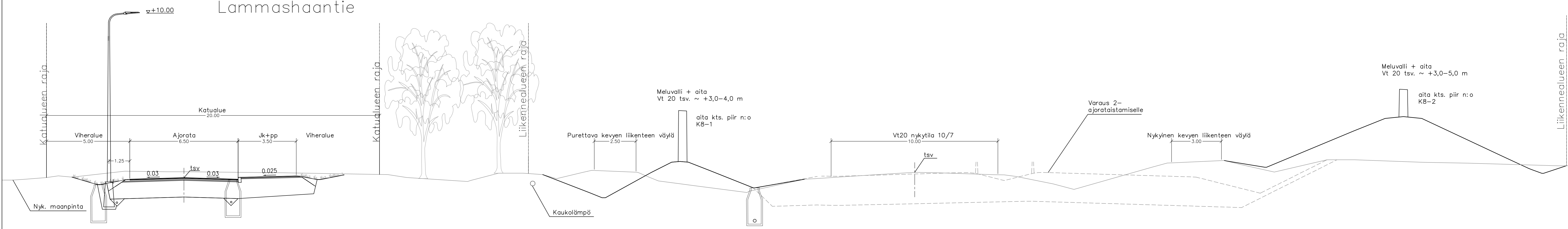
Havukankaanpolku  
Katuluokka 6



Merkki	Muutos	Pvm	Suunn.	Tark.
Koordinaattijärjestelmä ETRS-GK26		Korkeusjärjestelmä N2000		
Teema Katusuunnitelma		Kaupunginosa 85 Heikinharju		
Hanke	Vesalanmäen kadut			HYVÄKSYNYT KAUP. INS. §
Kohde	Koivukankaanpolku, Keltanopolku, Maitikkapolku, Lammashaanpolku ja Havukankaanpolku			YHDYSKUNTA LTK §
Asiasisältö	Tyypipoikkileikkaukset			Mittakaava 1:100
			YHDYSKUNTA- JA YMPÄRISTÖPALVELUT	
Suunnittelija	Jani Anttila	Tarkastaja		
Hyväksyjä	Ville Nikkinen	Hyväksyjä Marjo Honkamaa-Eskola		
Pvm	25.2.2020	Piir.nro K4-3	Piir.nro LYK 2020_0004-21	

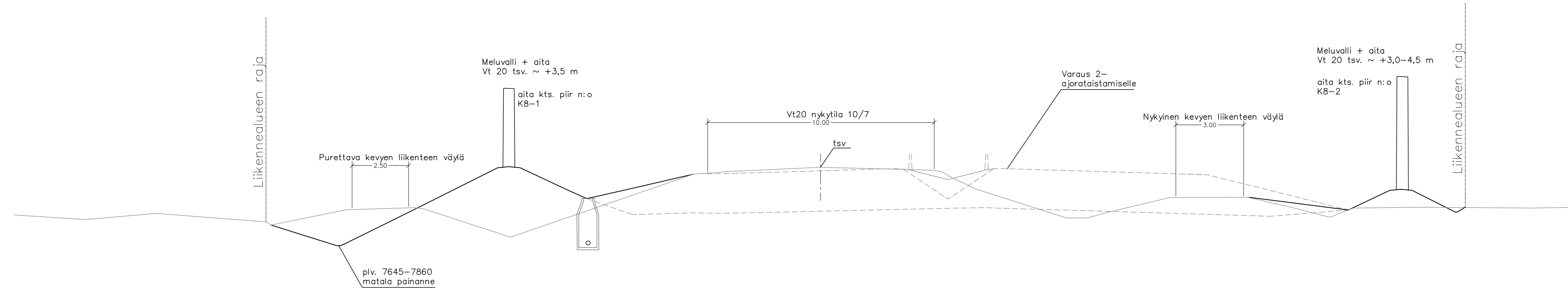
Vt 20  
Poikkileikkaus plv. 7220–7560

Lammashaantie



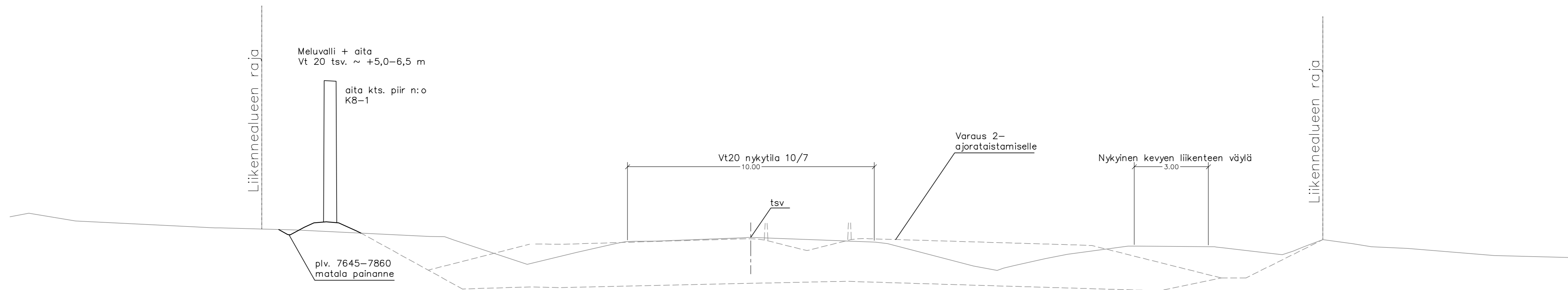
Merkki	Muutos	Pvm	Suunn.	Tark.
Koordinaattijärjestelmä ETRS-GK26		Korkeusjärjestelmä N2000		
Teema Katusuunnitelma		Kaupunginosa 85 Heikinharju		
Hanke Vesalanmäen kadut		HYVÄKSYNYT KAUP. INS.		
Kohde Vt 20 (Kuusamontie), melusuojaukset, Lammashaantie		YHDYSKUNTA LTK		
Asiasisältö Tyypipoikkileikkaukset		Mittakaava 1:100		
<b>Plana</b>		<b>OULU</b> YHDYSKUNTA- JA YMPÄRISTÖPALVELUT		
Suunnittelija	Jani Anttila	Tarkastaja		
Hyväksyjä	Ville Nikkinen	Hyväksyjä Marjo Honkamaa-Eskola		
Pvm	25.2.2020	Piir.nro	K4-4	Piir.nro LYK 2020_0004-22

Vt 20  
Poikkileikkaus plv. 7560–7670



Merkki	Muutos	Pvm	Suunn.	Tark.
Koordinaattijärjestelmä	ETRS-GK26	Korkeusjärjestelmä	N2000	
Teema	Katusuunnitelma	Kaupunginosa	85 Heikinharju	
Hanke	Vesalanmäen kadut			HYVÄKSYNYT KAUP. INS. §
Kohde	Vt 20 (Kuusamontie), melusuojaukset			§
Asiasisältö	Tyypipoikkileikkaukset			YHDYSKUNTA LTK §
				Mittakaava 1:100
<b>Plana</b>			<b>OULU</b> YHDYSKUNTA- JA YMPÄRISTÖPALVELUT	
Suunnittelija	Jani Anttila	Tarkastaja		
Hyväksyjä	Ville Nikkinen	Hyväksyjä	Marjo Honkamaa-Eskola	
Pvm	25.2.2020	Piir.nro	K4-5	Piir.nro LYK 2020_0004-23

Vt 20  
Poikkileikkaus plv. 7670–7870



Merkki	Muutos	Pvm	Suunn.	Tark.
Koordinaattijärjestelmä	ETRS-GK26	Korkeusjärjestelmä	N2000	
Teema	Katusuunnitelma	Kaupunginosa	85 Heikinharju	
Hanke	Vesalanmäen kadut			HYVÄKSYNYT KAUP. INS. §
Kohde	Vt 20 (Kuusamontie), melusuojaukset			§ YHDYSKUNTA LTK §
Asiasisältö	Tyypipoikkileikkaukset			Mittakaava 1:100
		YHDYSKUNTA- JA YMPÄRISTÖPALVELUT		
Suunnittelija	Jani Anttila	Tarkastaja		
Hyväksyjä	Ville Nikkinen	Hyväksyjä Marjo Honkamaa-Eskola		
Pvm	25.2.2020	Piir.nro	K4-6	Piir.nro LYK 2020_0004-24